

Le mot du Président...

Cher OM,

Depuis notre premier bulletin de section, nous avons eu notre Assemblée Générale annuelle le 11 avril à Andernos. Celle-ci s'est déroulée dans un climat OM et une ambiance chaleureuse, particulièrement au banquet qui regroupait 95 convives. Jamais ce chiffre n'avait été atteint, et nous sommes très satisfait de ce résultat.

L'élection pour le renouvellement du bureau a donné les résultats suivants:  
Président: Jean BOUCART F2BJ - Vice Président: Lucien SERRANO FITE  
Secrétaire: Bernard COMMUNAL F6BL - Secrétaire adjoint: Jean-Claude PAILLAUGUE FIBUU - Trésorier: Jean-Marie GASSIER FIDL.

Lors de notre A.G. nous avons parlé de l'Assemblée Générale Nationale à TOULOUSE des 8 et 9 mai, et nous avons retenu de voter contre les rapports moral et financier. Je vous préciserai que le Président FBBO a donné sa démission à la suite du rejet du rapport moral.

Vous trouverez dans l'éditorial de Radio-RETF de juin tous les détails concernant les résultats des votes, et l'élection des membres du C.A. ainsi que la composition de celui-ci. F9FF devenant notre Président.

Dans notre bulletin, j'avais essayé de vous démontrer l'importance du vote pour l'A.G. Je crois que je suis parvenu à un résultat, car sur 259 membres en Gironde, il y a eu 66 votants, soit 25,48 % c'est à dire 20,08 % de plus qu'en 1975. A noter que pour l'ensemble de la France, il y a eu 2404 votants dont 2360 suffrages exprimés, ce qui donne 20,90 % de votants soit 9,10 % de plus qu'en 1975. C'est un résultat encourageant, mais il nous faut encore poursuivre nos efforts, car si un pas a été franchi lors de cette A.G. le but final n'est pas encore atteint; et il nous faut attendre pour voir si le nouveau C.A. ira dans le sens que nous lui avons indiqué.

Notre prochaine réunion de section aura lieu le 24 juin à 21 heures; ce sera la dernière avant les vacances, la suivante aura lieu le 30 septembre. A vous tous et vos familles Bonnes Vacances; faites du portable ou du mobile, et n'oubliez pas la coupe du RETF THF qui se déroulera les 3 et 4 juillet.

Cordiales 73.

F2BJ

Vous trouverez dans les pages qui suivent le programme de la concentration interdépartementale organisée par le département 64, le dimanche 20 juin.

Envoyez votre participation dès réception de notre bulletin, même si vous avez un peu de retard, nous avons été pris par le temps et n'avons pas été en mesure de sortir notre bulletin plus tôt.

## UNE REUSSITE.....

La Foire Internationale de Bordeaux à laquelle nous venons de participer, a eu dans le domaine Radioamateur un certain succès.

Il y a fort longtemps que les Radioamateurs Girondins avaient participé à cette manifestation, et nous avons réussi cette année à présenter nos différentes activités amateur durant cette foire.

Je ne voudrais pas faire de l'auto-satisfaction en vous disant que tout s'est parfaitement déroulé; mais je voudrais seulement donner quelques détails, car certains OM de la section ont critiqué le bureau pour le manque de participation à la foire de Bordeaux depuis de nombreuses années. Que ceux-là jugent seulement des sommes qu'il faut engager pour arriver à un résultat.

Je précise: Inscription et assurance: 300,00 Frs - Location de l'emplacement: 25,00 Frs HT le mètre carré; minimum 100 m2 soit 2760 Frs - Location d'un bungalow ou autre local, pri x forfaitaire pour la durée de la foire: 2200 Frs - Fourniture forfaitaire de courant électrique: 400,00 Frs. Cela fait déjà plus de 5.000 Frs et il n'est pas encore question de matériel, ni pylone, antennes, etc..... Comment voulez-vous que nous puissions faire face à ces dépenses avec la subvention du Conseil Général de 1.500 Frs ?

C'est la raison pour laquelle, nous n'avons pas participé à la Foire de Bordeaux jusqu'à maintenant. Alors n'en déplaise à certains, il a fallu nous débrouiller. Par l'intermédiaire d'une haute personnalité, nous avons été mis en relation avec les dirigeants de la foire, qui nous ont accordé l'emplacement gratuit et l'électricité. Pour le local, un constructeur aimable, nous l'a installé pour une somme modique. Puis la maison Portenseigne est contactée, nous prête un mat qui est installé gracieusement par T.S.O. Quand au matériel, ECRISO ELECTRONICS nous prête antennes HF et VHF, rotor, transceiver VHF. Ajoutons à tout cela la bonne volonté de quelques OM et tout est en place. Mais pour réaliser tout cela, nous disposions de moins de 2 semaines; rendez-vous avait été pris avec les dirigeants de la foire pour le lundi 10 mai à 16 heures et la foire commençait le samedi 22 mai à 9 heures 30. Je ne passerai pas sur les détails qui ont autant d'importance, car il fallait se faire prêter tout ce qui est nécessaire au trafic par différents OM de la section, un transceiver HF, un RTTY, un SSTV, un ampli, des panneaux etc..... Et nous sommes loin d'avoir dépensé 5.000 Frs.

Aucun accroc n'est venu ternir notre organisation, les volontaires pour assurer la permanence n'ont eu aucune défaillance. Nous avons obtenu les indicatifs F6PIB et F1FIB. Environ 600 QSO en décimétrique et 200 en VHF ont été réalisés.

Merci à tous ceux qui ont contribué à ce travail et que ceux qui ont douté n'aient aucune crainte, car réaliser tout cela en moins de 2 semaines c'est une réussite, et pour l'an prochain nous sommes rodés.

F2BJ

---

Avez vous pensé à donner votre avis au projet de restructuration du service amateur? Revoyez notre précédent bulletin; il n'est pas trop tard, et jusqu'à maintenant très peu de réponses me sont parvenues.

Malgré l'appel qui a été fait dans le bulletin 33 en Mars, 4 OMs seulement ont répondu à ce jour en formulant un projet ou des objections au projet F 3 PJ de restructuration du Service-Amateur Français.

Cela est inquiétant dans la mesure où à l'échelle nationale ceux qui auront répondu malgré leur petit nombre verront, sans doute, leurs propositions prises en considération, même si elles ne reflètent pas l'avis ou l'intérêt général !

Chacun doit donc se sentir concerné personnellement, certain que ce projet ne vous a pas laissé indifférent, même si souvent vous n'avez pas eu le temps de rédiger vos observations, il a été conçu à cet effet un questionnaire simple ( qui ne prétend ni être parfait ni complet ! ) afin de fixer votre position sur ce problème.

En le remplissant complètement vous permettrez d'établir une statistique qui reflétera au mieux, il faut l'espérer, l'opinion de notre département auprès du chargé de mission fréquences.

Le Bureau.

QUESTIONNAIRE

NOM : Prénom : Indicatif : ( facultatif )

Il suffit pour remplir ce questionnaire d'entourer la réponse de son choix en face de la question formulée, et de respecter les autres indications particulières à chaque réponse.

Ne prétendant pas surtout à la perfection, vos appréciations personnelles jointes en retour de ce questionnaire seront les bienvenues. merci.

OUI NON Pensez vous qu'une restructuration du service amateur soit nécessaire ?

OUI NON Souhaitez vous l'uniformisation en Europe des bandes accordées aux amateurs ?

OUI NON Pensez vous qu'il soit nécessaire de séparer le monde radio-amateur en catégories THF et DECAMETRIQUE ?

Pensez vous que pour un radio-amateur la télégraphie soit :

nécessaire, utile, indispensable, sans intérêt,  
( soulignez la ou les mentions choisies )

Ayant pris connaissance du projet F 3 PJ ( par le bulletin 33 ) de restructuration du service amateur Français pensez vous que :

OUI NON Plusieurs classes de licences soient nécessaires ?

1 2 3 4 5 Cochez ou entourez le nombre de classes que vous souhaitez voir s'établir.

OUI NON Pensez vous qu'une classe d'émetteurs débutants soit nécessaire ?

Si elle venait à exister ( quelle que soit sa forme juridique définitive ) pensez vous que cette classe devrait durer :

Un an Moins d'un an Plus d'un an Jusqu'à l'obtention de la licence définitive.  
( mettre une croix devant la durée choisie )

La puissance d'émission accordée à cette classe " noviciat " devrait être limitée à :

10 W alim. 50 W alim. 100 W alim. Plus de 100 W (mettre une croix devant son choix.)

Les bandes choisies pour ce " noviciat " seraient à votre avis :  
( entourez les chiffres choisis ) 3,5 7 14 21 28 144 432 Mhz.

OUI NON Etes vous pour le principe d'une " super classe " ?  
OUI NON La puissance d'une super classe devrait elle dépasser 2 KW alim.

OUI NON Souhaitez vous que le R.E.F. demande au nom des OMs Français une augmentation de la puissance accordée à l'OM moyen.

La puissance ainsi demandée, exprimée en W alimentation, devrait être ( afin surtout de légaliser certains matériels du commerce ) :

200 W      500 W      Plus de 500 W ( faire une croix devant son choix )

OUI NON Admettez vous la présence de " professionnels " sur nos bandes ( classe télécom. du projet F 3 PJ )

OUI NON Souhaitez vous voir augmenter l'importance des bandes allouées aujourd'hui ?

De quelles bandes souhaiteriez vous voir augmenter l'importance de quelques Khz, particulièrement.

80 40 20 15 10 2 m 70 23 cm ( entourez le ou les chiffres choisis )

OUI NON Souhaitez vous l'attribution de nouvelles fréquences.

Si oui, lesquelles :

**RADIO CLUB FGKFL**

MAISON DES JEUNES & DE LA CULTURE  
D'ANDERNOS

HEURES D'OUVERTURE :

mercredi : 21 H

samedi : 15 H à 19 H et 21 H à 24 H .

Le radio-club vous accueillera même pendant les mois d'été.

## VOULEZ VOUS RECEVOIR LES EMISSIONS DE TELEVISION AMATEUR ?

Rien de plus simple; Procurez vous un tuner UHF à transistors, et assurez vous qu'il est en état de fonctionner.

En utilisation normale, il transpose les émissions TV 2<sup>ème</sup> chaîne (ou 3<sup>ème</sup>) sur une FI centrée sur 30 Mhz.

La modification est donc de faire descendre les accords des lignes vers 438 Mhz, et de changer la FI de sortie de façon à la faire correspondre aux canaux 2 ou 4 de votre téléviseur.

Pour cela, ouvrez le tuner, retirez le noyau de la self de sortie  $\Sigma$  (L1) et supprimez le condensateur en parallèle sur celle ci.

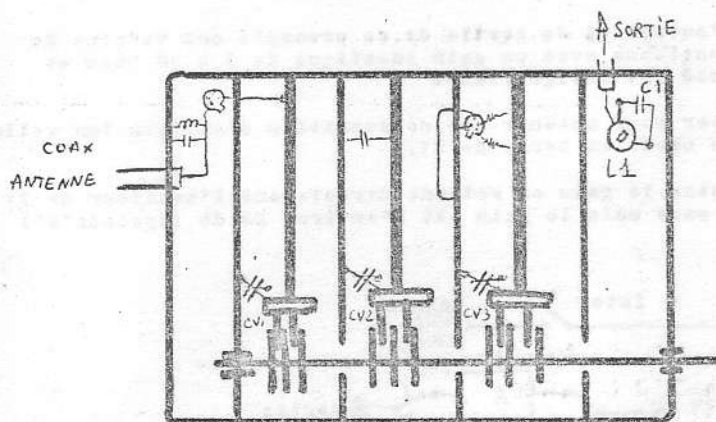
Intercalez le tuner entre votre antenne ~~XXX~~ et le télé calé sur le canal 2 ou 4. Vous devez alors recevoir les programmes 2<sup>ème</sup> et 3<sup>ème</sup> chaîne. Fignoler au besoin, l'accord du bobinage de sortie.

Ce bobinage est calé d'origine vers 30 Mhz, noyau et condensateur sortis, il se trouve aux environ de 55 Mhz

canal 2 : 52,4 Mhz

canal 4 : 65,5 Mhz

Pour recevoir la TVA (!) sur 438 Mhz, soudez dans chaque cage un CV de 0 à 5 pF et accordez les lors d'une émission TVA (de préférence avec une antenne 432



CV 1 à 3      0 à 5 pF  
C1 à supprimer  
L1 supprimer le noyau

F6CWD

Si vous constatez que l'adresse que nous possédons de vous est incorrecte, veuillez m'envoyer le rectificatif.

Si parmi vos amis membres du REF et à jour de cotisation, certains ne reçoivent pas ce bulletin, incitez-les à me faire parvenir leur adresse, indicatif et numéro REF, de façon à compléter le fichier de section.

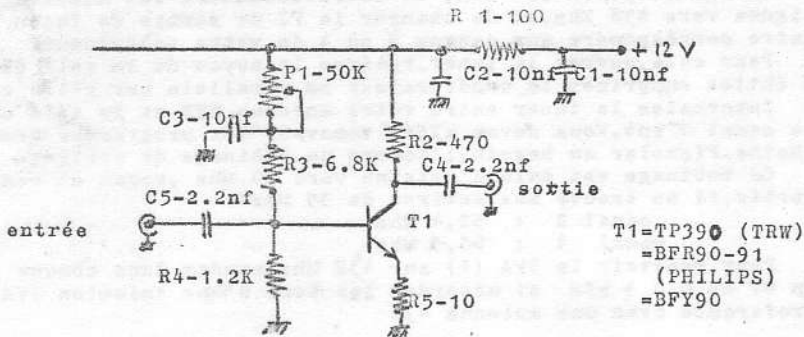
Merci .

F1TE

adresse nomenclature.

PREAMPLIFICATEUR HF LARGE BANDE

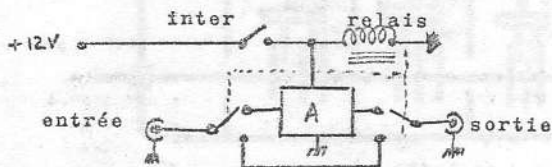
Un tel preampli s'avere tres utile sur certains transeiver et recepteurs decametriques actuels, unq peu "mous" sur la bande 28 Mhz. 1



L'impedance d'entrée et de sortie de ce preampli est voisine de 50 ohms. Il fonctionne avec un gain identique de 3 à 30 Mhz et le bruit apporté est insignifiant.

P1 est à ajuster pour obtenir une consommation d'environ 1ma collecteur soit 100 mV de chute au borne de R1.

On peut augmenter le gain en reliant directement l'emetteur de T1 à la masse. Mais sans cela le gain est d'environ 20 db (3points 'S')



En pratique il sera necessaire de monter cet ampli commutable par un relais miniature. La realisation sur un petit circuit imprimé ne pose pas de difficulté, le schema etant on ne peut plus simple.

F1TE

F2HE vend des surplus en aluminium, diamètre 80 mm, longueur 15 m en 6 éléments de 2,50 m, base articulée. Prix 250 F.  
 CLAVERIE Alain, 42 rue de Rigoulet BORDEAUX (52 07 22)

# PARLEBOSQ 1976

# REGION IV

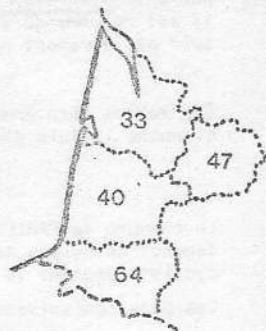
## REF

LES DÉPARTEMENTS :

GIRONDE-LANDES

LOT ET GARONNE

PYRÉNÉES ATLANTIQUES



**V**ous invitent cordialement à participer à la grande concentration interdépartementale organisée par la section 64, le

DIMANCHE 20 JUIN 1976

à

PARLEBOSQ EN ARMAGNAC (LANDES)

- A partir de 10h00 réception des participants et pointage des inscriptions pour le banquet.
- Radio-guidage assuré par F1BPK sur 144,5 MHz  $\pm$  100 Kcs
- Radio-guidage assuré par F6DZY sur 3622 Kcs.
- Vente de fourniture du REF
- 11h00 départ depuis le parking C de la chasse au renard sur VHF
- 13h00 banquet à l'Hotel Restaurant de PARLEBOSQ

" LA MOSAÏQUE "

MENU : 42,00 F tout compris 1/2 tarif pour les enfants

Sélection de hors d'oeuvres	Haricots verts sautés
Saumon Bellevue	Salade blanche
Paupiette de veau financière	Vacherin glacé
Pintadeau flambé Armagnac	Croustades à l'Armagnac
Pommes dauphines	Café

Vins : Rosé de Chalosse  
Blanc de blanc calvé  
Corbières

Durant le repas il vous sera offert des billets de tombola qui vous permettront de gagner de nombreux lots.

### FICHE D'INSCRIPTION

à retourner à Monsieur MELLIN Yves F9YM Imm. Montal rue Théo Lanne  
64000 PAU avant le 12 Juin

Monsieur :

Indicatif :

Adresse :

participera au banquet et s'inscrit pour  
avec

personnes  
enfants ( moins de 12 ans )

Cette manifestation devant réunir un grand nombre d'OM de la région Sud-Ouest, nous serions navrés de ne pouvoir retenir votre participation au banquet par suite d'une réservation de votre part trop tardive, aussi il est indispensable que vous fassiez parvenir avant le 12 Juin votre fiche d'inscription.

Il est recommandé de joindre le montant du ou des repas, soit par chèque bancaire, soit par virement postal 3 volets à l'ordre de :

Monsieur MELLIN Yves ccp 400 04 Z Toulouse.

Les toutes dernières réservations pourront être encore reçues téléphoniquement le dimanche 13 Juin dans la matinée en appelant :

(59) 323070 F8NL Mr. ou Mme BOURDAA

(59) 321486 F8DZ Mr. ou Mme BOUBEE

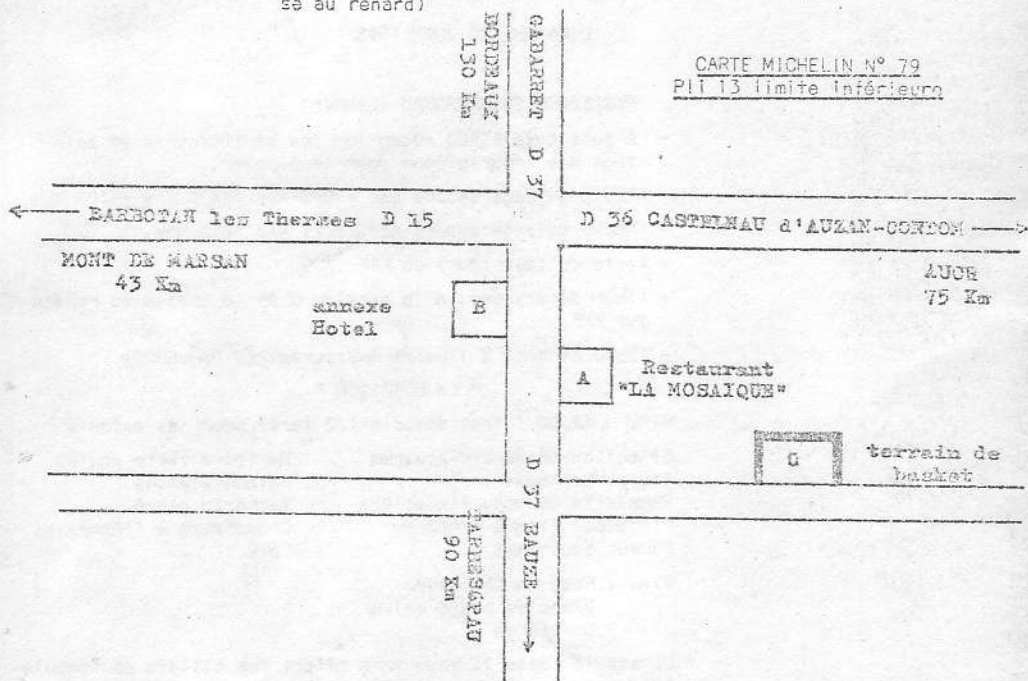
La commune de PARLEBOSQ étant en fête le jour de notre concentration, il nous est demandé de ne pas laisser stationner les véhicules aux abords des routes, une course cycliste prenant le départ en début d'après-midi.

Les parkings suivants seront à la disposition des OM :

A/ Parking du restaurant (enregistrement des inscriptions)

B/ Parking annexe de l'Hotel ( station VHF F1BPK )

C/ Parking terrain de basket ( station F6DZY et départ de la chasse au renard)



Le Président section 64

F8DZ