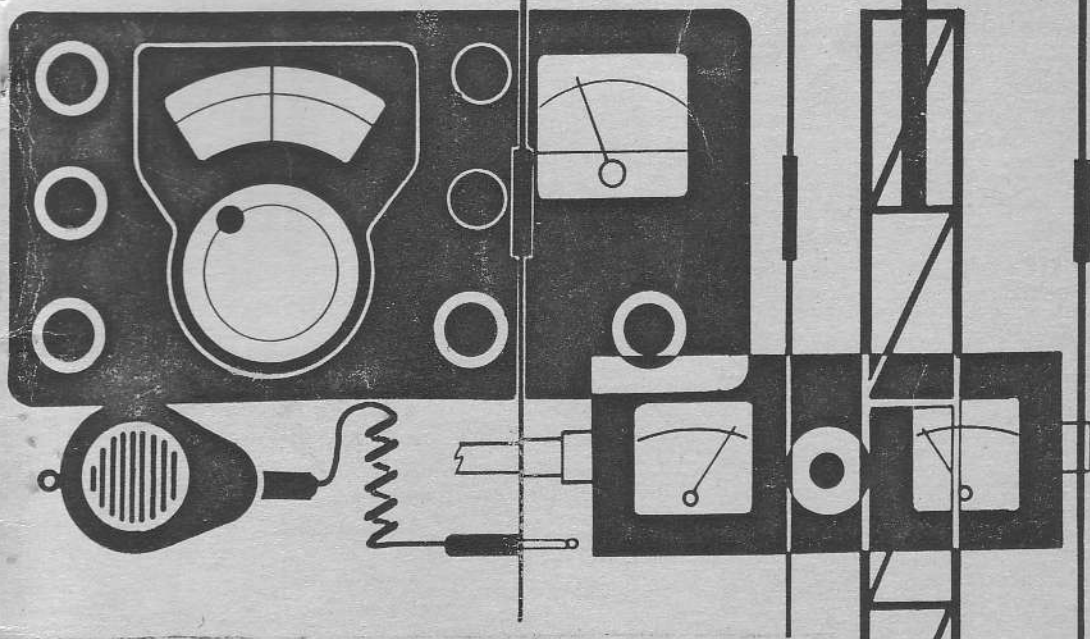


# INFORM 33



**RESEAU des EMETTEURS FRANCAIS  
DEPARTEMENT DE LA  
GIRONDE**

**3, Rue P.Benoit 33140 PONT de la MAYE**

# ORGANISATION DEPARTEMENTALE

## BUREAU

PRESIDENT Jean BOUCART ( F 2 BJ )  
3, Rue Pierre Benoit Villenave d'Ornon 33140 PONT DE LA MAYE.

V/PRESIDENT Jacques BRAUN ( F 1 DKW )  
32, Rue d' Aquitaine 33600 PESSAC.

V/PRESIDENT Jean Marie CASSIER ( F 1 DLD )  
9, Rue Edouard Branly 33100 BORDEAUX.

V/PRESIDENT Alain REBITEAU ( F 6 DHV )  
18, Allée de Lille 91170 VIRY CHATILLON.

SECRETAIRE Michel BATBIE ( F 1 BOT )  
5, Chemin du Brulis! 33610 CESTAS.

SECRETAIRE  
ADJOINT Albert COUTUROU. ( F 1 CGZ )  
Résidence Sans Soucis N° 213 Cerillan 33160 SAINT MEDARD EN JALLES.

TRESORIER Didier BERGIER ( F 6 GBD )  
6, Rue Michel Zarzuela 33130 BEGLES.

SIEGE SOCIAL R.E.F. DEPARTEMENT GIRONDE  
3, Rue Pierre Benoit Villenave d'Ornon 33140 PONT DE LA MAYE.

---



## Editorial

TOUT CE QUI NE NOUS ANEANTI PAS  
NOUS REND PLUS FORT.

*NIETZSCHE.*

Chers Amis,

Cette pensée trouvée au hasard d'une lecture m'a frappé par la justesse avec laquelle elle s'appliquait à la situation présente de notre association nationale.

La désaffection des membres, une gestion particulièrement inconsciente, jointes à la malveillance de certains ex membres du CA, devaient logiquement anéantir 50 années d'efforts et ainsi la seule représentation ( reconnue officiellement ) que nous possédons pour la défense de notre Hobby.

Mais l'ultime refus de la disparition, armant l'énergie de nos représentants départementaux, amena enfin une prise de conscience salutaire de beaucoup d'entre nous : ils répondirent alors à l'appel de P9 IQ par leurs apports personnels fournirent les subsides indispensables pour un redressement financier pressant.

Cette épreuve très ressentie a fait comprendre ( un peu tardivement ) à la plupart d'entre nous, combien la solidarité au travers de la participation constituait une composante essentielle de l'esprit OM, et qu'il était désormais nécessaire qu'elle s'exerce pleinement à l'avenir.

Compris aussi, qu'il ne convenait plus jamais de s'en remettre à une poignée de dirigeants pour voir fonctionner le "système" selon ses souhaits personnels :

Notre revue RADIO-REF devrait apparaître comme le reflet exact de l'"avancement" technique des OM s Français, or la réalité est toute autre, la revue ne recueille que les articles de ceux qui dans un esprit coopératif font l'effort d'exposer leurs réalisations techniques personnelles. ( il en va de même pour les bulletins régionaux )

D'autres OM s se cantonnent au même instant dans un individualisme forcené et égoïste ne faisant partager leurs résultats qu'à leur "clan", critiquant systématiquement RADIO-REF, et oubliant que le niveau de la parution est pourtant tributaire de tous !

Il en va de même pour d'autres secteurs de l'association où la négligence et l'indiscipline empêchent leur bon fonctionnement et entraînent des frais supplémentaires :  
- Renseignements et fournitures REF demandés directement à la structure nationale alors que disponibles à la section 33 - absences d'envoies retour QSL - changements d'adresse jamais communiqués - cotisations réglées avec 6 mois de retard - etc....

Néanmoins aujourd'hui, la prise de conscience est générale, et amène chaque jour d'avantage : de bonne volonté, des réadhésions, des chèques de soutien, des offres de bénévolat, des suggestions valables, et aussi ..... de nouveaux membres !

Ainsi malgré les abhérants et défaitistes propos de certains OM mal intentionnés ( qui sont dénués de fondements sérieux ) sur la situation financière du REF, notre association va sortir de l'épreuve avec votre aide et sous peu plus forte que jamais !

En cette fin d'année, c'est à ce renouveau et au renforcement des amitiés OM qu'iront tous mes voeux, pour 1981 .

Meilleurs

73 à tous

F 1 DLD

Voeux

# EN BREF

PAR FADL

Cette rubrique est destinée à recevoir toutes les informations diverses que voudrez bien nous faire parvenir pour le profit de tous.

## NOUVEAU CA DU R.E.F

Sont élus :

PRESIDENT	F 3 JS	SECRETAIRE	F 6 DHV
VICE PRESIDENT	F 3 KT	SECRETAIRE ADJOINT	F 1 DBT
VICE PRESIDENT	F 6 DBH	TRESORIER	F 9 IQ
VICE PRESIDENT	F 2 BJ	TRESORIER ADJOINT	F 6 DIW

## COTISATION DE SECTION

Chaque année la collecte des cotisations s'effectue difficilement, obligeant au rappel des OM négligeants, relances répétées qui donnent au trésorier - ( ou même au bureau 33 ) des aspects "mercantiles" peu plaisants.....

Pourtant il va devenir de plus en plus impératif, pour satisfaire aux exigences de fonctionnement de la section, que cette rentrée soit achevée dans les 2 premiers mois de l'année au plus tard.

Beaucoup de raisons motivent cette nécessité :

- L'argent des cotisations constitue l'essentiel de notre trésorerie.
- L'attribution de subventions par le Conseil Général devient chaque année plus incertaine, et n'ai jamais effectivement perçue avant le mois de Juin !
- Le désir de maintenir à tout prix l'équilibre financier : aucune reversion du REF Paris n'est plus à attendre, l'exemple ( à l'échelon national ) des dépenses engagées avant leur contrepartie de recettes est assez catastrophique pour nous inciter tous à cotiser en début d'année, cela permettra autant d'assurer le sérieux de la gestion que d'éviter l'immobilisme forcé dans l'action départementale.

PENSEZ Y ET SOUVENEZ VOUS QUE LA COTISATION DE SECTION EST DE **3000** FRANCS \* POUR 1981.  
\* Décision de l'AG du 30 AVOIL 1980.

Les C.C-Pet Chèques sont à :

LIBELLER à l'ordre de RESEAU DES EMETTEURS FRANCAIS  
DEPARTEMENT GIRONDE.

ENVOYER à Mr Boucart Jean 3, rue Pierre Benoit  
Villenave d'Ornon 33140 PONT DE LA MAYE.

## MISE AU POINT DE LA REDACTION

Certains OM, se sont étonnés de la forte proportion de dessins humoristiques que contenait le numéro 22 d'INFOM 33, c'est vrai, et il y a cela plusieurs raisons qu'il est bon d'évoquer :

1) Le tirage de la revue nécessite matériellement un nombre de feuillets PAIR or souvent l'ensemble des articles n'en constitue qu'un nombre IMPAIR.

Malgré nos incessantes demandes d'informations et d'articles, il n'y a pas toujours matière suffisante pour garnir les demi pages restantes, et l'on ne peut pas renvoyer à 2 mois la fin d'un article technique parce que celle-ci obligeant à l'impression d'un feuillet supplémentaire laisse de ce fait 1, 2, ou 3 pages blanches !

Les dessins comblent très bien les vides, et amènent sur certaines pages une note gaie dans la masse des caractères.

2) La publicité habituelle de dernière page ayant fait défaut, elle a été remplacée ( au pied levé ) par un dessin à l'instar du N° 30 d'INFOM 33 où une carte géographique remplissait la même fonction: EVITER UNE PAGE BLANCHE .....

F 1 DLD.

ENVOYEZ VITE VOS "PAPIERS" POUR NE PAS VOIR PLUS QUE DES PAGES BLANCHES, FAUTE D'ARTICLES TECHNIQUES OU DE DESSINS !!

# EN BREF

PAR F1DL D (SUITE)

Cette rubrique est destinée à recevoir toutes les informations diverses que voudrez bien nous faire parvenir pour le profit de tous.

## CHANGEMENTS d'ADRESSES

leur nouvelle adresse :

Tous les OM changeant actuellement de domicile doivent communiquer

- pour continuer à recevoir régulièrement INFOM 33 à F 1 CCZ
- pour bénéficier d'une publication de celle-ci dans INFOM 33 à F 1 DLD.

## PI ANNONCES

Peuvent faire paraître autant d'annonces qu'ils le désirent au cours de l'année gratuitement, tous les OM à jour de leur cotisation de section.

Les petites annonces doivent être adressées directement à F 1 DLD

## AG 33

Le problème chaque année se pose, où tenir notre Assemblée Générale ?

Cette préoccupation est fonction de critères difficiles à concilier :

- coût du repas.
- possibilité que le point géographique choisi convienne à tous ( coût essence )
- support de l'organisation et cadre d'accueil
- difficulté de retenir à temps l'hôtelier ou ( plus problématique ) le traiteur

J'ai retrouvé dans nos archives un menu que je livre à votre "méditation gastronomique " .....

MENU DE L'AG du Dimanche 28 Avril 1968

MENU

VINS

à BERGERAC au Restaurant de l'Aero-Club .

Pâté de Foie truffé du Périgord  
Brochet sauce verte  
Paupiettes de veau Chasseur  
Gigot de Prés salé roti  
Flageolets Maître d'Hôtel  
Salade de saison  
Plateau de fromages  
Bonbe glacée.

ROSE  
de Bergerac  
BLANC SEC  
Domaine de la  
Raye.  
COTES ROCHEUSES

CAFE.

Prix tout compris 25,00 F

Ne salivez plus ! L'inflation depuis nous a mangé pour le même prix plus de la moitié de ce repas !

ENVOYEZ NOUS VITE VOS SUGGESTIONS POUR LA PROCHAINE AG 33 .

## COTISATION NATIONALE

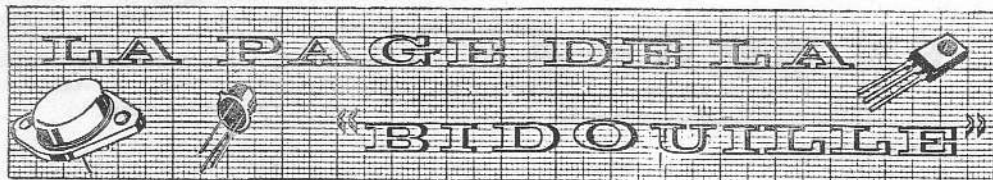
La COTISATION NATIONALE est fixée à 100,00 F et l'abonnement de RADIO-REF à 80,00 F pour 1981.

Vous devez pour aider notre dévoué trésorier F 9 I Q dans ses dans ses prévisions budgétaires et surtout pour une reprise rapide et complète du bon fonctionnement de notre REF envoyer dés à présent vos chèques ( 180,00 F ) directement au siège social.

## NOTA BENE

L'YL de notre président F 2 BJ ( toujours dévouée à notre section ) souhaiterait lors des nombreux appels téléphoniques reçu à son domicile, que les OM s déclinent systématiquement leur nom ou leur indicatif pour la prise de notes, et laissent des indications suffisantes pour les joindre si leur message demande une suite rapide.

d'avance merci pour ELLE !



## GENERATEUR DE MIRES ATV par F 6 GKQ / F 1 DME

Ceux qui possèdent une caméra savent que le tube a une durée de vie limitée aussi, pour les essais, mieux vaut-il utiliser une vidéo à circuits logiques. Ceux qui n'en possèdent pas verront tout de suite l'intérêt de ce montage qui, pour 200 Frs environ, permet une mémoire 1024 X 8 Bits, de produire seize images sur un écran de TV.

Il est à noter que cette description, nous ne l'avons utilisée qu'à la moitié de ses possibilités.

Après avoir jeté quelques idées sur un papier, on a dressé le synoptique de l'ensemble, le plus simple possible. Le schéma qui sera décrit dans cette rubrique est celui mis au point par F 1 DME qui l'a expérimenté le premier et il est un peu différent du système F 6 GKQ qui sera décrit ultérieurement. Le second système pallie à quelques petits défauts du premier au prix de 2 ou 3 circuits supplémentaires.

Le synoptique est présenté ici, et le schéma sera publié la prochaine fois, faute de place, avec la suite de la description.

### Principe retenu

—)-(—)

Les bits qui composent l'image sont stockés dans une mémoire ( EPROM 2708 ) et seront lus en synchronisme avec le balayage TV.

Pour dessiner un indicatif ou des symboles, on n'a pas besoin d'une grande définition. On a adopté un matricage de 32 X 16. L'image est donc contenue dans 512 bits.

32 adresses mémoire successives composent une "ligne mémoire" et sont étalées sur 16 lignes de balayage TV. Sur 1/2 trame l'image occupera 16 X 16 = 256 lignes soit 80 % de la hauteur de l'écran.

La taille mémoire mini pour une image est de 512 Bits.

La description est basée sur l'utilisation d'une mémoire organisée en mots de 8 bits. Sa taille, 1024 octets, pourrait être de 512 octets car elle n'est utilisée ici qu'à moitié. Notons qu'il suffit d'un inverseur pour valider l'autre moitié de la mémoire et stocker 8 images supplémentaires.

Comme on peut le voir sur le schéma on utilise 1 bit par mot de 8 pour faire une image.

EXEMPLE : les bits N° 1 de chaque octet composeront l'image N° 1, les bits N° 2 l'image 2 etc...

	octets							
msb	8	7	6	5	4	3	2	1

Les bits N° 1 sortent sur la " patte " DO de la mémoire, les N° 8 sur D7. On verra la programmation un peu plus tard.

### Examen du schéma

L'essentiel du montage se compose de la mémoire et de ses circuits d'adressage. Pour un timing très simplifié on a retenu le principe suivant : la ligne TV durant 64µs on dessinera pendant 32µs et on éteindra le spot le reste du temps.

On voit tout de suite qu'à cause de ce principe on n'utilise pas tout l'écran. La version expérimentée par F 6 GKQ, qui sera décrite plus tard, pallie à ce défaut.

Pendant 32 µs on lit 32 emplacements mémoire successifs. On cesse la lecture pendant les 32µs d'extinction du spot. On a donc écrit une ligne l'écran TV. Pour étaler le caractère en hauteur, on recommencera encore 15 fois à lire les mêmes 32 emplacements mémoires consécutifs. On passera ensuite aux 32 suivantes en les écrivant sur les 16 lignes de TV suivantes.



( SUITE )

Ce travail est effectué par les compteurs d'adressage A, B ( on voit que B n'évolue pas tous les 16 tops de ligne. ).

RESUME : les adresses 0 à 31 de la mémoire sont écrites sur les lignes 1 à 16 de l'écran TV, les adresses 32 à 63 sur les lignes 17 à 32 etc....

La mémoire est adressée par un mot de 9 bits.

8	7	6	5	4	3	2	1	0
---	---	---	---	---	---	---	---	---

Les bits 0 à 4 sont lus au rythme d'1  $\mu$ s

Les bits 5 à 8 au rythme de la fréquence ligne / 16

Le compteur ( et la bascule montée en " extension de comptage " ) adressant les 5 lsb reçoit une horloge 1  $\mu$ s et des signaux de RAZ au rythme du blanking ligne.

Le compteur adressant les 4 msb reçoit en horloge la synchro ligne divisée par 16 et RAZ le blanking trame.

Toutes les 1  $\mu$ s on présente sur les sorties données de la mémoire un mot de 8 bits dont on sélectionne un bit ( commutateur ) correspondant à l'image qui nous intéresse.

La sortie du commutateur est envoyée au mélangeur vidéo-synchro via une bascule qui évite de voir sur l'écran les phénomènes transitoires dus à l'adressage de la mémoire.

Le reste du montage, classique, sert à fabriquer les divers signaux de gestion de l'écran TV : synchro ligne, trame, blanking ligne, trame.

### Comment préparer la programmation de la mémoire.

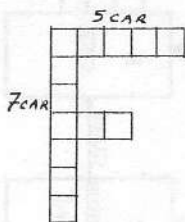
L'indicatif ou le dessin à réaliser tient sur une matrice de 32 X 16. On dispose donc de 512 Points. Ces points sont composés d'un rectangle de 1 s de largeur et 16 lignes TV de hauteur.

Pour simplifier la chose assimilons ces points à des carrés que nous représenterons sur une feuille de papier quadrillé 5 X 5 mm. -

On tracera sur cette feuille un rectangle de 32 carreaux sur 16 de haut.

L'image à programmer sera dessinée dans ce rectangle en noircissant les petits carrés de 5 X 5 mm selon le tracé voulu.

Par exemple, la lettre F de l'Indicatif pourra se dessiner ainsi :



La barre horizontale supérieure du F sera traduite par 5 bits à 1 etc

Admettons que l'on démarre le dessin du F sur la première case mémoire. Pour écrire la barre horizontale du F on aura :

adresse	0	1	er mot	.....	1
"	1	2	e mot	.....	1
"	2	3	e mot	.....	1
"	3	4	e mot	.....	1
"	4	5	e mot	.....	1
"	5	6	e mot	.....	1

Pour une même image, nous programmions toujours le même bit de chaque mot. Ici, le lsb ( ou bit 1 ).

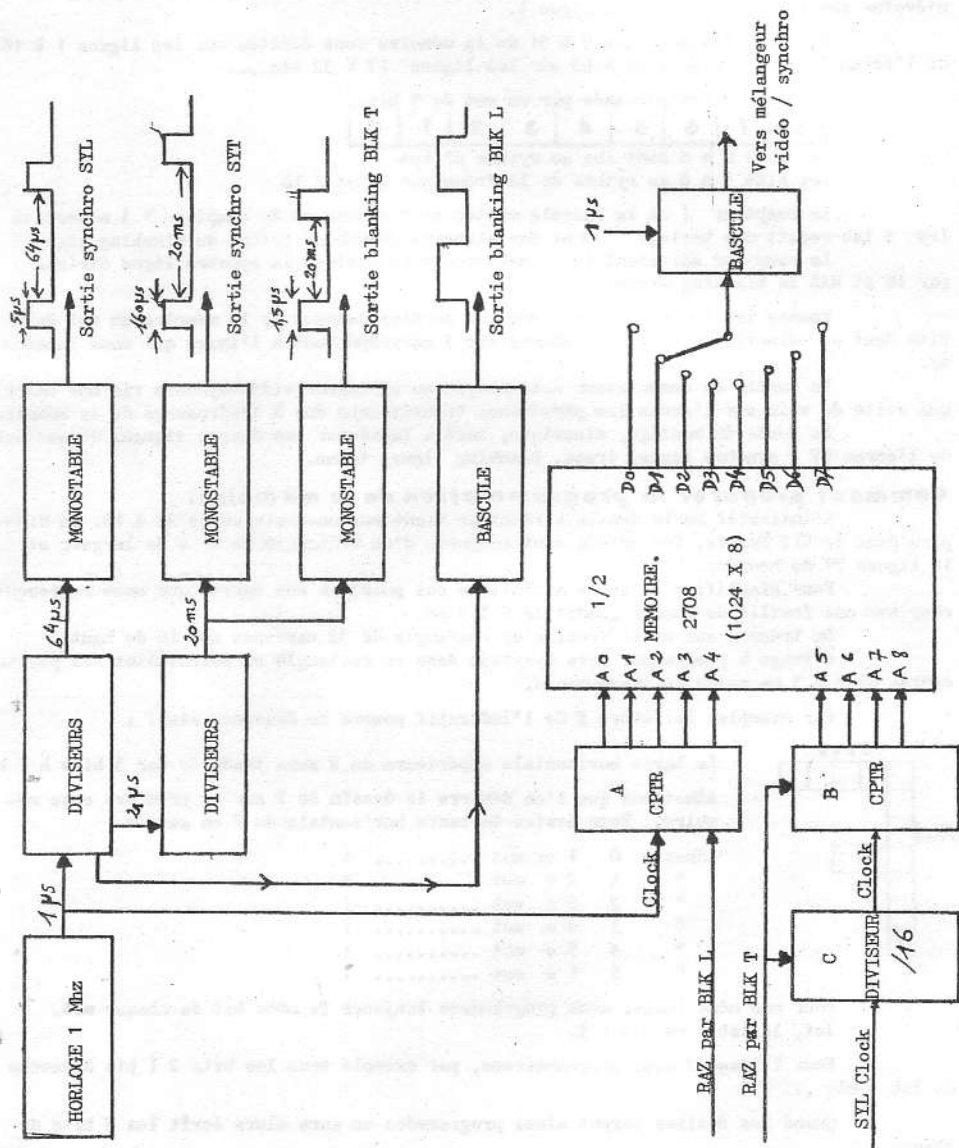
Pour l'image 2 nous programmerons, par exemple tous les bits 2 ( bit à gauche du lsb ) etc ...

Quand les 8 mires seront ainsi programmées on aura alors écrit les 8 bits de chaque mot.

Pour plus de commodité on traduira ces mots binaire ou exadécimal et on fera programmer la mémoire. Il faut faire très attention lors de la préparation sur papier de cette programmation. Une erreur est très difficile à rechercher ensuite...

On présentera le papier pour programmation, proprement, avec les adresses et leur contenu.

Adresse	Contenu ( enhexa )
000	AF
001	10



SYNOPTIQUE GENERAL VOISIN DU SYSTEME F 1 IME



# LA BIBLIOTHEQUE

Patiemment recensée par Jacki F 6 EVU, la bibliothèque est accessible à tous aux heures d'ouverture du RADIO-CLUB F 6 KNL, et une procédure de prêt a été mise en place pour faciliter la consultation des ouvrages.

Notre bibliothèque reste modeste en raison des moyens financiers de la Section mais aussi de l'absence de vos suggestions en matière d'achats d'ouvrages, nous en attendons beaucoup dans les mois qui viennent, afin d'intéresser un maximum d'OMs.

\* pour les membres à jour de leur cotisation départementale.

merci d'avance F 1 DLD.

—)-(-)-(—

## LISTE DES OUVRAGES DE REFERENCE

2 Electro. tube Handbook. Philips	1 Semi-conducteurs Handbook. Philips
1 Antenna book.	1 Pratique des antennes.
1 Single side band.	1 Mobile manual.
1 VHF manual.	1 VHF Communication(recueil).
1 Spécial Communication Tech.	1 Diplomes.

## REVUES FRANCAISES ET ETRANGERES

<u>A N N E E S</u>	<u>RADIO REF</u>	<u>O.C. Info.</u>	<u>Ham Radio.</u>	<u>Q S T</u>	<u>C Q</u>
	Nombre de N°	Nombre de N°	Nombre de N°	Nombre de N°	Nombre de N°
1959	12				
1960	8				
1961	9				
1962	10				
1963	11				
1964	12				
1965					
1966				12	
1967	12			12	4
1968	7			12	9
1969	12	12		12	10
1970	12	12		12	6
1971	10	12		4	8
1972	12	12		12	4
1973	10	12	2	12	4
1974	2	12	7	1	4
1975	12	12	2	12	-
1976	11	12	-	12	-
1977	2	12	-	12	-
1978	6	2	-	-	-
1979	12	5	-	-	-

On peut bien sûr trafiquer sur relais avec l'IC 202 modifié FM à condition de réaliser le shift de 600 Khz nécessaires. Plusieurs possibilités s'offrent alors :

1) - Shift "manuel" par commutation manuelle de la position A à la position B du sélecteur de gammes de l'IC 202; c'est la solution la plus simple évidemment.

Avec les segments de 200 Khz on ne peut accéder à tous les relais, sans complications, mais si on admet cette "impasse" on peut trafiquer sur le relais local ou tout autre relais de son choix.

Pour cela, on jongle avec les fréquences du VXO de l'IC 202 -

Soit à trafiquer sur R 4 c'est à dire : Rx : 145,700 Tx : 145,100 . Admettons que le VXO affiche 100 pour 145,700 en réception sur le quartz B, la fréquence du quartz B est de :

$$145,700. - 10,6985 = 135 0015 / 9 = 15,001 - 0,0264 = 14,9737$$

- En basculant en émission sur le quartz A ( commutation manuelle ) il faut être 600 Khz plus bas, soit sur 145,100

La fréquence du quartz A est de :

$$145,100 - 10,6985 = 1344015 / 9 = 14,9335 - 0,0264 = 14,9071$$

On pourra trafiquer sur les relais R 0 à R 8 pour ce choix de quartz. On peut imaginer d'automatiser la commutation des quartz en disposant un relais sur le commutateur A/B ( ou des diodes ) commandé par le + émission.

2) - Faire shift de fréquence au niveau de la FI FM, par commutation du quartz de l'oscillateur Local - Au lieu du Quartz 10,245 Mhz de la réception simplex on commute un quartz 10,845 Mhz permettant cet artifice le décalage en réception de 600 Khz. Cette commutation par diode peut être automatisée sans problème en polarisant la diode par le + réception, l'oscillateur principal reste lui, accordé sur la fréquence correspondant à la fréquence émission; conséquence : le S/Mètre ne dévie par sur la réception du relais.....

3) - Pour qui ne veut pas construire un VFO ou un synthétiseur pour couvrir toute la bande 2 Mètres on peut imaginer de réutiliser les quartz de base, soit  $4 \times 200 \text{ Khz} = 800 \text{ Khz}$ , pour couvrir 800 Khz supplémentaires par décalage du BFO. A essayer comme je l'ai fait .....

Avec un peu d'imagination l'IC 202 devient vite un appareil un peu plus complet !

Que tout cela ne vous empêche pas de trafiquer, d'occuper les bandes au maximum, ce qui devrait être notre principale préoccupation ! Le local n'a pas sa place entre 144 et 144,400 Mhz . Les quartz supplémentaires et la bonne volonté, ça existe !

73 et bon Trafic

*Benis*  
**F6GKQ**



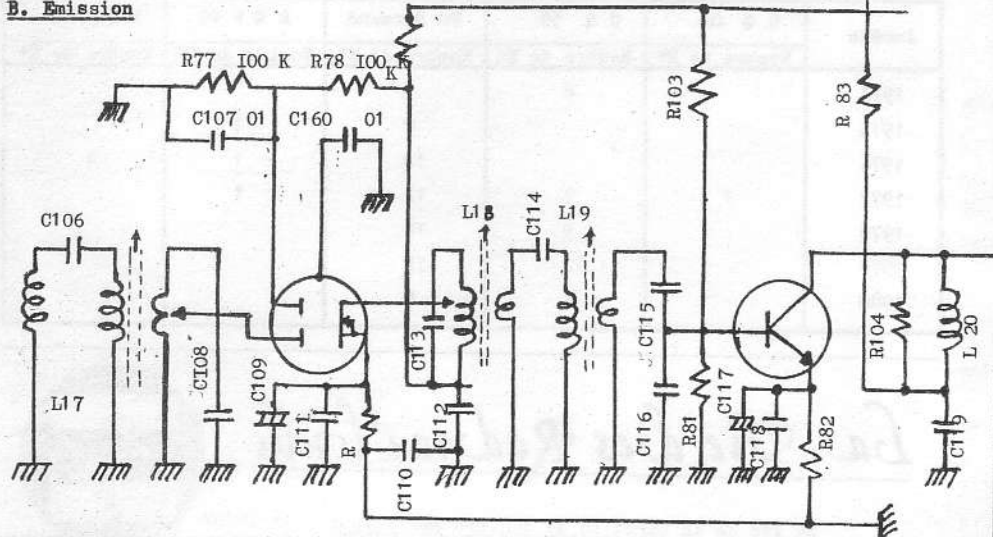
**Crayon pour rire.**

MODIFICATION DEGRITE EN PARTIE

Q 17 3 SK37

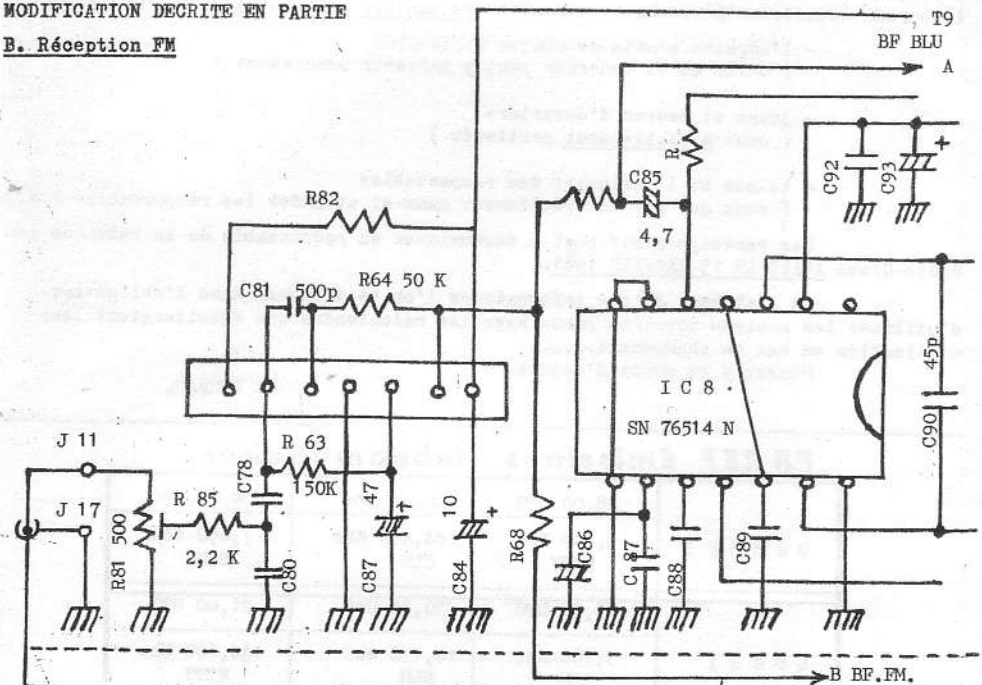
Q 18 2 SC383

B. Emission



MODIFICATION DEGRITE EN PARTIE

B. Réception FM



## BULLETINS REF REGIONNAUX

Années	C Q 02	G Q 59	RC Normand	R E F 19	FFA / REF
	Nombre de N°	Nombre de N°	Nombre de N°	Nombre de N°	Nombre de N°
1974		6	3		
1975			9	1	
1976			12	1	1
1977	1	7	12	1	
1978		9	12		
1979		12	12		
1980		7	6		

## La Vie des Radio Clubs



En vue de la parution de manière permanente dans INFOM d'indications concernant le fonctionnement des radio-clubs de Gironde, le bureau départemental souhaite connaître de manière définitive pour l'année 1981.

- l'adresse exacte de chaque RADIO-CLUB  
( celle à un courrier peut y parvenir assurément )
- jours et heures d'ouverture  
( ceux effectivement pratiqués )
- le nom et l'indicatif des responsables  
( ceux qui animent réellement ceux-ci et aussi les responsables P.T.T.

Ces renseignements sont à communiquer au responsable de la rubrique des Radio-Clubs AVANT LE 15 JANVIER 1981.

En l'absence de ces informations l'on se trouvera dans l'obligation d'utiliser les anciens horaires parus avec les malentendus que susciteraient leur utilisation en cas de changement.....

Pensez y et merci d'avance.

LE BUREAU.

## F8 REF Emissions Hebdomadaires .

	08.00 UTC	08.30 UTC	09.00 UTC
S A M E D I	3,590 Mhz RTTY	144,400 Mhz BLU	7,050 Mhz BLU
	19,30 UTC	20,30 UTC	21,00 UTC
L U N D I	3,700 Mhz BLU	14,130 Mhz BLU	144,600 Mhz RTTY

PAR FADL

NOTRE BULLETIN DE SECTION VIENT DE FAIRE PEAU NEUVE

Si depuis 1976 bien des améliorations ont été apportées, une nouvelle était nécessaire : une couverture rigide, elle permet l'envoi sans enveloppe ( une simple bande adresse suffit, ce qui amène :

- une simplification de la préparation des envois
- une économie importante par le nouveau tarif d'affranchissement !
- une augmentation possible des feuillets puisqu'agrapés sur un support rigide.
- une meilleure présentation.

Sous la nouvelle couverture ( dessin F 1 DLD/F1 FUV ) vous trouverez vos rubriques habituelles mais sous une présentation neuve, et nous espérons vivement que d'autres grâce à vos suggestions et vos envois verront le jour en 1981.

PS : La page de la " Bidouille " ne doit pas disparaître envoyez vite quelques réalisations techniques, même si celles-ci sont modestes. merci d'avance.

**fournitures REF** DES LE DEBUT DE 1981 LA PLUPART DES FOURNITURES SERONT DESORMAIS DISPONIBLES AUPRES DE LA SECTION 33 ! En effet dans un but d'économie et de façon à remplir les conditions ( diminution des frais de personnel ) du plan de redressement du REF National les fournitures ne seront plus disponibles ailleurs qu'auprès des sections départementales, et en vente directe au siège social à Paris.

## RECAPITULATIF DES FOURNITURES :

LOG GRAND MODELE	RELIEUR
LOG MODELE MOYEN	50 CARTES Q.S.L.
LOG PETIT MODELE	50 ENVELOPPES R.E.F.
Q.R.A. FRANCE	50 POCHETTES Q.S.L.
Q.R.A. EUROPE	ECHELLE DE CONVERSION
CARTE AZIMUTALE	ECUSSON R.E.F.
CARTE CALL BOOK	INSIGNE R.E.F.
CARTE H.B.9. 120/90	DEMAIN RADIO-AMATEUR
CARTE H.B.9 90/60	PARE SOLEIL
CENDRIER	2 BANDES
LASSEUR DOCUMENTS	2 CASSETTES

Les fournitures seront vendues lors des réunions mensuelles de la section 33, et sur demande auprès d'un OM chargé de leur diffusion en Gironde dont le nom sera communiqué dans le prochain INFOM 33 avec les modalités d'achat et le tarif général pour 1981.

# ATIONS INFORMATIONS INFORMATIONS

## RENOUVEAU DU R.E.F par F1EOT

A l'assemblée générale du Mans une commission de révision des statuts a été mise en place; celle-ci composée de Présidents Départementaux fut réunie une demi-douzaine de fois à Paris, et un projet de statuts et de règlement intérieur ont été élaborés. Ceux-ci furent acceptés avec quelques modifications lors de l'AG extraordinaire de Lyon, où d'autres projets sont devenus réalité :

- La motion permettant d'accorder un contrat de sous-traitance de la rédaction de RADIO REF à Monsieur COUSSY.

Un échange de lettre entre le CA et F 9FF, donne l'assurance que ce dernier a été avisé qu'il ne fera plus partie du personnel salarié du REF à partir du 1.12.80, et qu'il est prêt à signer un contrat de sous traitance de la revue en remplacement de la lettre d'embauche.

- Un plan de redressement financier qui prévoit des réductions importantes des dépenses, a été également approuvé.

Diminution du coût de RADIO REF par négociation des contrats de publicité et changement de format de la revue.

Etude de suppression de postes salariés (4 au moins) dont celui de Directeur à partir du 1.12.80.

Abandon de la rémunération des rédacteurs d'articles et des dessinateurs.

Décentralisation aux départements du service fournitures. Dorénavant, pour l'achat de fournitures, passez vos commandes au bureau de votre section départementale.

Création immédiate de la commission financière.

- Un nouveau CA composé uniquement de représentants départementaux est élu.

Président: F 3JS (Région Parisienne)-Vice-Présidents: F 2BJ (Aquitaine) F 3KT (Auvergne) F 6DBH (Rhône Alpes)-Secrétaire: F 6DHV (Aquitaine)-Trésorier: F 9IQ (Champagne)-Membres: F 9VI (Basse Normandie) F 6DDW (Lorraine) F 6DXU (Pays de Loire) F 9BC et F 1HV (Poitou Charentes) F 1DBT (Provence côte d'Azur) F 5BL (Région Parisienne) F 9UP (Côte d'Or).

- Le projet du budget 1981, est accepté par une très forte majorité. Dans l'étude de celui-ci, il est prévu une somme de 20 millions destinée à réduire le déficit actuel; déficit qui doit être résorbé dans les trois ans.

- Radiation de F 1FTF du REF.

Explication : cet "OM" qui était l'unique technicien informaticien de la "Maison" a disparu sans laisser d'adresse. Malgré cela grâce à de gros efforts, une nomenclature aurait pu être éditée pour l'AG, mais, notre "Technicien Maison" est revenu prendre les bandes, vider les poubelles, et effacer les sauvegardes (une plainte a été déposée, pour soustraction de documents et sabotage d'ordinateur au sein d'Association type 1901 et reconnue d'utilité publique), donc impossibilité de faire éditer la nomenclature, d'imprimer les bandes adresse pour l'expédition de RADIO REF, c'est pourquoi vous avez reçu avec beaucoup de retard, ou pas du tout votre REF n°10. Actuellement une équipe s'est attelée à reconstituer ce fichier ce qui permettra une expédition normale à partir du dernier numéro de l'année.

En résumé, le REF est en plein renouveau, d'une structure concentrationnaire, il évolue en système à tendance fédérale dans lequel chacun, par l'intermédiaire de son bureau départemental a une possibilité d'intervention ou de suggestion au niveau du REF National.

Nous sommes Radio-Amateurs, et pour que le REF vive, il faut que chacun de nous se sente motivé, participe à la conservation de l'esprit OM qui nous est cher, le nouveau bureau étant basé sur ces éléments.



# CO AQUITAINE





Pour couper court à toutes les informations plus ou moins fantaisistes qui circulent grâce à certains détracteurs du REF, je voudrais faire le point de la situation de l'association. Lors de la dernière réunion du C.A. du 6 dec. 80 et dont l'ordre du jour était chargé, un certain nombre de points ont été discutés dont voici l'essentiel.

DATA GENERAL. a saisi son service juridique afin de faire payer le retard que nous lui devons soit : 56.085 Frs. Une somme de 10.000 Frs leur a été remise afin de stopper les poursuites, le solde devant être réglé le 10 janvier 1981. Le contrat d'entretien est actuellement suspendu du fait du non fonctionnement de l'ordinateur.

LICENCIEMENTS. 4 employés sont en cours de licenciement.

SOUS TRAITANCE. Nous attendons une réponse de l'administration pour certains points concernant le contrat, ce qui entraîne la présence de F9FF au siège jusqu'au 31.12.80.

C.B. intervention auprès du ministre et des offices de presse. Une demande est à l'étude pour l'accession des F1 sur la bande 28 Mhz. Le C.A. suit de près cette affaire.

PROBLEMES RELAIS. La commission relais procédera à l'étude et donnera ses conclusions lors du prochain C.A.

FINANCES. Le Renouveau du REF a dépassé la somme de 210.000 Frs, ce qui nous garanti actuellement de ne pas être mis en état de cessation de paiement, et de faire face à un éventuel créancier impatient.

Le C.A. vote à l'unanimité le déblocage d'un crédit spécial pris sur le compte Renouveau afin d'entreprendre l'enquête financière et morale par une personne expert comptable extérieure au REF. Il est voté à l'unanimité la poursuite des actions pour le Renouveau du REF.

La situation au 6.12.80 était la suivante :

disponible	63.945	déaux fournisseurs	306.891
dû au REF	85.752	prêts à rembourser	30.000
avoir	11.311	charges sociales nov 80.	20.007
	<hr/>		
	160.008		<hr/>
			356.898

F6DXU suivra le service publicité de la revue et aidera le trésorier au recouvrement des créances dîtes qui sont d'environ 80.000 Frs.

RADIO REF. Ne pouvant pas sortir un numéro en novembre pour ne pas retomber dans la même impasse qu'en octobre, le prochain numéro sera jumelé NOVEMBRE / DECEMBRE.

L'expédition sera faite avec des étiquettes provisoires, imprimées à l'extérieur. Il y aura des lacunes car la liste alphabétique des membres complétée avec les adresses reçues des départements est de mai 80. Il est apparu que depuis début 80, de nombreux changements d'adresse et des reports d'échéance, n'ont pas été enregistrés. Les nouveaux membres jusqu'au 5 décembre ont été pris en compte, pour les autres les envois seront faits individuellement. La tenue de ce fichier reconstitué à près de 90% sera assuré par l'équipe de gestion de l'informatique du REF. La remise en route de notre ordinateur sera entreprise quand la Data Général nous aura remis le devis estimatif, et que le C.A. aura débloqué les crédits nécessaires et qui étaient prévus à l'A.G.E. de LYON.

COTISATIONS. Le nouveau tarif est de 180 Frs (cotisation 100 Frs abonnement 80 Frs) N'attendez pas pour régler votre cotisation, l'envoi de carte de rappel est onéreuse.

Je voudrais profiter de ce bulletin pour vous présenter, pour vous et vos familles, mes meilleurs voeux pour 1981. Mais j'aimerais aussi avec vous formuler des voeux pour le REF, que cette année 1981 lui apporte le vrai renouveau, et qu'il retrouve sa place dans le monde; mais retrouver cette place n'est pas seulement le travail d'une équipe du C.A. national, c'est aussi l'affaire de vous tous, de tous les Radioamateurs Français qui par leur trafic et par leur participation à la vie effective de l'association lui redonneront l'élan nécessaire pour que vive le REF.

# APERÇU SUR CQ AQUITAINE

PERIODICITE CQ AQUITAINE paraîtra tous les 3 mois et pour des raisons de praticité de tirage aucune date fixe d'envoi ne sera retenue définitivement, elle se situera néanmoins environ 1 mois et 15 jours après l'envoi précédent.

DIFFUSION Elle est assurée par les sections départementales REF de l'AQUITAINE.

TIRAGE Il est effectué par la Section 33 du REF en photocopie réductrice son format est 14 X 21, nombre variable de pages, tirage en quantité à la demande des présidents départementaux.

REDACTION Elle sera faite en Gironde pour assurer facilement la relation rédaction/tirage par les OM qui s'occupent d'INFOM 33 et centralisée par : F 1 DLD Jean Marie GASSIER 9, Rue E. Branly 33100 BORDEAUX BASTIDE.

CONTENU Il sera fonction des envois de nouvelles, des réalisations techniques que les OM des départements 24, 33, 40, 47, 64, enverront !  
AVERTISSEMENT : CQ AQUITAINE se voulant d'abord utile à tous, il ne saurait se trouver de place dans ses pages pour aucune polémique, ni informations tendancieuses.

INFORMATIONS GENERALES. Envoyées dès que disponibles à chaque président de la section à laquelle vous appartenez géographiquement, elles seront répercutées aussitôt ( avec son accord suivant leur teneur ) sur la rédaction de CQ AQUITAINE afin de paraître dans le N° le plus proche. Elles comprendront aussi: les dates des prochains concours - stations rares et DX possibles - nouveaux diplômes etc .... chaque fois que ce sera possible.

SCHEMAS ET REALISATIONS TECHNIQUES. Pour gagner du temps dans la préparation et la mise en page, ils seront adressés directement à la rédaction. Leur parution sera effectuée dans l'ordre d'arrivée des documents à la rédaction, et dans la limite de la place disponible, donc de ce fait sujette à un éventuel fractionnement de la publication ce qui sera évité le plus souvent possible !

Les envois de ces réalisations techniques seront obligatoirement accompagnés de : 2 Enveloppes.

1 affranchie au tarif " rapide" ( petit format ) pour l'accusé de réception des documents par la rédaction, qui sera fait pour chaque envoi. ( self adressée SVP )

1 non affranchie ( son retour étant à la charge de la rédaction ) d'un grand format pour envoi; de l'article "bon à tirer" pour accord éventuellement.

Les originaux des articles seront conservés par la rédaction et archivés, sauf demande expresse de retour par l'auteur qui l'accompagnera alors d'une enveloppe supplémentaire ( 3 ème ) suffisamment affranchie pour ce retour.

La responsabilité du fonctionnement des descriptions et des conseils techniques est laissée aux auteurs, qui du fait de faire publier leurs réalisations devront répondre aux demandes de renseignements complémentaires.

DESSINS HUMORISTIQUES Ils sont souhaitables pour rompre un peu la monotonie des caractères, tous ceux qui veulent en envoyer ont d'avance des remerciements ! ( les sujets seront de préférence centrés sur la Radio, la TV en général et sur l'émission d'amateur bien sûr ! ).

# RUBRIQUES ENVISAGEES

## LES NOUVELLES D'AQUITAINE.

Elle recevra toutes les informations diverses d'intérêt général et régional :

Dates et horaires des réunions de chaque section départementale, annonces de manifestations OM, réunions techniques, AG départementales ou interdépartementales, nouvelles des répéteurs, communiqués des présidents ou des bureaux départementaux etc.... carnet OM ( naissances décès, mariages ) changements d'adresse.

## LE MOT DU D.R.

Elle contiendra les communications aux OM d'Aquitaine qu'il jugera bon de faire....

## VIDE'OM'

Rubrique de promotion de l'Emission TV d'amateur.

## LA PAGE DU FER A SOUDER.

Cette rubrique sera consacrée aux réalisations, adaptations d'articles étrangers, améliorations techniques de matériels du commerce, que vous enverrez.

## LE COURRIER DES OME

Consacré uniquement aux observations techniques ou commentaires éventuels sur des réalisations ou des informations parues dans CQ AQUITAINE elles seront toutes les bienvenues.

## PETITES ANNONCES

TOUTES LES ANNONCES ET AUTANT DE FOIS QUE VOUS VOUIREZ !

Elles paraîtront dans l'ordre de leur arrivée à la rédaction les envoyer assez tôt !

Elles sont accessibles à tous les OM à jour de leurs cotisations respectives de section REF et seront transmises par les présidents de section à la rédaction. ( centralisation ).

Elles ne concerneront de préférence que le matériel radio-HI FI- TV et radio-amateur.

LES VENTES COMMERCIALES ET PROFESSIONNELLES EN SONT EXCLUES.

## PUBLICITE

Les annonceurs commerciaux doivent se mettre en rapport avec la rédaction - un protocole ( personnel à chacun ) sera alors défini avec la section 33 qui produit CQ AQUITAINE.

NOUS ATTENDONS TOUTES LES SUGGESTIONS DE NOUVELLES RUBRIQUES ET D'OR ET DEJA VOS PAPIERS !

( les adresser au responsable de la centralisation de la rédaction )

MERCI.



# F6KFL présente le

## DIPLOME DU BASSIN ARCACHON

Créé en Septembre 1974, ce diplôme d'un format ( 32,5 cm sur 24,5 ) en bristol blanc est dessiné en bleu ( 2 teintes ) les écussons des villes sont dorés, le tout d'un aspect très attrayant .

**ATTRIBUTION :** Il est attribué sur présentation d'un récapitulatif du carnet de trafic comportant au moins les mentions :

- Indicatifs contactés
- QRA Locators respectifs
- Date du QSO

L'ensemble sera suivi obligatoirement de la mention : certifié sincère et conforme au trafic . Signature.



IL PEUT ETRE OBTENU 2 FOIS CONSECUTIVES :

1° Option VHF

2° Option décimétrique.

Pour un trafic suivi avec les stations situées dans les villes entourant le littoral du Bassin d'Arcachon uniquement. ( Télégraphie - téléphonie toutes modulations )

La période valable pour recueillir les points ne peut excéder 1 an .  
( date du 1 er au dernier QSO ).

Les stations mobiles de passage dans le 33 et les stations fixes de ce

département pourront prétendre au Diplôme avec 8 stations contactées.

## OPTION VHF

Points nécessaires : 500 pts sur 144 Mhz ou 250 pts sur 432 Mhz, ou encore 5 stations différentes.

AFIN DE PROMOUVOIR LES SHF TOUT QSO EFFECTUE AU DELA DE 440 Mhz DONNERA DROIT AU DIPLOME.

Calcul des points : Le cumul des distances ( appréciées sur la QRA locator ) couvertes lors des QSO entre le demandeur et les stations ( valables pour le diplôme ) constitue le nombre de points, car le Km est égal à 1 point.

De plus contacter la station manager F 6 KFL ajoute au chiffre Km / Points, 10 points supplémentaires.

La même station ne pourra figurer pour la même bande 2 fois consécutives sur le récapitulatif des points.

La station du postulant au diplôme pourra aussi émettre de points géographiques différents et ainsi augmentant sa distance par rapport aux stations contactées réunir en quelques QSO simplement, le total des points nécessaires.

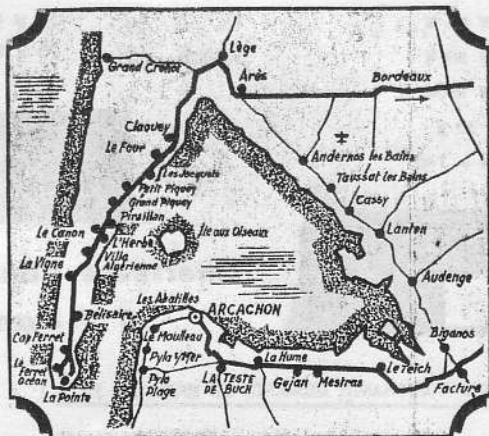
## OPTION DECAMETRIQUE

Points nécessaires : 500 pts soit cinq stations différentes à 100 pts , le fait de contacter F 6 KFL amènera 20 pts supplémentaires.

Le fait d'utiliser la bande 10 mètres amènera 20 points supplémentaires par stations contactées.

2 QSO avec la même station ne pourront être effectués sur des bandes différentes le même jour.

IMPORTANT : Le diplôme peut être obtenu auprès de F 6 KFL contre 15 francs réglés par chèque bancaire ou CCP à l'ordre de la M.J.C. d'Andernos, cette somme couvrant également les frais de port.



# ECRESO ELECTRONICS DISTRIBUTION (E.E.D)

123-125, rue de Kater 330 00 BORDEAUX, Tel (56) 96.05.04.

Importation—Exportation RC: B 305819 807

au service des OM —

## Gamme décamétrique SOMMERKAMP



**FT767** Le nouveau 100 W AM/BLU/CW émetteur récepteur mobile avec les nouvelles bandes 30-17 et 12, mètres anti-parasites MOX - AGC - Calibrateur 100 Khz ALC gain micro, de BF et de HF Affichage digital de fréquence.

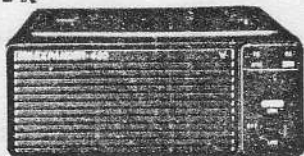
**FC767** Coupleur d'antenne

**FP767** Alimentation avec HP

## Gamme VHF UHF **FDK**

**Multi 750 E** Tranceiver 2 m FM/USB/LSB/CW  
1 W/10 W Shift programmable (diodes) de 600 Khz - 1,6 Mhz  
Micro télécommande - Mémoires.  
Télécommande pour transverter.

**Multi 700 EX** FM 25 W



**Expander 430**

Transverter 430/440 Mhz entièrement télécommandé par Multi 750 E

10 Watts HP.

## Amplificateurs linéaires

pour le 144 Mhz BLU FM

LN 80 SP 202 3 W 85 W

LN 80 15 W 85 W

LN 80 S 10 W 80 W

LN 150 20 W 160 W

EED 144 Kit 3 W - 30 W

Module hybride 144 - 146

FM 0,1 W 15 W

pour le 432 Mhz BLU

LN 50 SP 402 3 W 60 W

LN 50 10 W 50 W

LN 120 10 W 120 W 5( 28 V )



**Emetteurs Convertisseurs  
TV . amateur**

ET TOUJOURS TOUS LES COMPOSANTS DISCRETS AU MEILLEUR PRIX !

magasin ouvert du Lundi 14H au Samedi 12 H.  
les autres jours de 8 H30 à 12 H et 14 H à 18 H30

# RADIO CLUBS GIRONDINS

- F6KAV** RADIO CLUB MAISON DES JEUNES DE PAUILLAC  
BP 16 Rue E. Pontet 33250 PAUILLAC
- F6KFL** RADIO CLUB MAISON DES JEUNES ET DE LA CULTURE D'ANDERNOS  
Parc Municipal 33510 ANDERNOS
- F6KIS** RADIO CLUB NATIONAL DU PERSONNEL DES INDUSTRIES ELECTRIQUES ET  
GAZIERES.  
Avenue du Pdt Vincent Auriol 33150 CENON
- F6KJP** RADIO CLUB NATIONAL DU PERSONNEL DES INDUSTRIES ELECTRIQUES ET  
GAZIERES.  
Centrale Thermique 33810 AMBES
- F6KLI** RADIO CLUB LIBOURNAIS
- F6KEO** RADIO CLUB "JEUNES SCIENCES  
208, Rue Carle Vernet 33800 BORDEAUX adresse postale : Jeunes Sciences  
Bordeaux - Bourse Maritime Place Lainé 33075 BORDEAUX.
- F6KNL** RADIO CLUB DEPARTEMENTAL R.E.F.  
Maison pour tous de Cenon 33150 CENON
- RADIO CLUB DU BLAYAIS  
6, rue Becquerel Cité Bois Redon 33390 BLAYE
- RADIO CLUB LYCEE ENSEIGNEMENT PROFESSIONNEL D'ARCACHON

