



RESEAU DES ÉMETTEURS FRANÇAIS
SECTION 33 GIRONDE



Septembre 79

Numéro 15

EDITORIAL

Les vacances sont finies, le travail reprend ses droits ; pour être à mieux de faire le sien, le bureau ayant l'ambition de réunir au sein de la section et de rassembler lors des différentes réunions le maximum d'OM, se doit de connaître les désirs et les idées de tous.

Pour avoir le maximum de chance de réussir, le bureau vous soumet par l'intermédiaire de ce bulletin un questionnaire qui se veut être le plus complet possible.

Celui-ci est adressé à tous les OM du Dpt dont nous possédons l'adresse, qu'ils fassent ou non partie de la section ou du REF.

Nous faisons appel à tous pour répondre, même si certains n'ont pas l'intention à plus ou moins long terme de se joindre à nous (ce que nous déplorons vivement). Mais nous comptons sur l'esprit OM de chacun d'entre vous pour nous aider en répondant très nombreux.

En espérant avoir beaucoup de travail pour le dépouillement,
Amitiés.

F. Led.

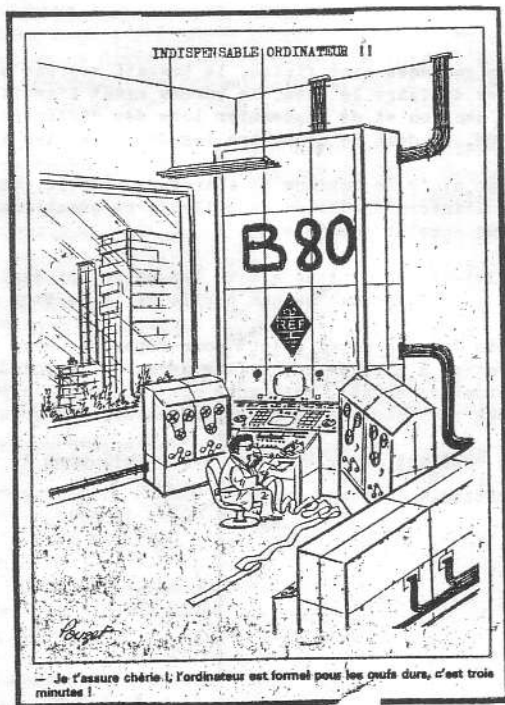
fournitures

AFIN DE SIMPLIFIER le travail du Service de Fournitures du R.E.F., le bureau du 33 se met à votre disposition pour centraliser vos commandes.

Les Fournitures ainsi recensées feront l'objet d'une commande groupée et à réception, elles seront livrées lors de la réunion mensuelle la plus proche, à la MAISON POUR TOUS DE GENON.

PETITES ANNONCES

- A.V. ou échanger contre IC 202 : Fréquence-mètre et Périodémètre HEWLETT-PACKARD 5302 A , 50 Mhz ; peut être équipé d'un pré-diviseur 1/64 .
 - A.V. au plus offrant : TX Sadir RI 1547 ; SCR 522 .
- Prendre contact avec F1EWN.



ANTENNE POUR « MOBILE » 144 MHz

CETTE nouvelle antenne qui nous semble vraiment très intéressante pour tous les amateurs de 144 MHz en mobile, a été réalisée par l'ami Michel Lefort - F9VX.

Il s'agit d'une antenne omnidirectionnelle et bipolarisée ; elle

Cette antenne est expérimentée par F9VX depuis plusieurs mois en QSO réels, et avec grande satisfaction ; elle détrône d'un à deux points l'antenne « Halo », tout en étant moins inesthétique. Sa directivité assez marquée en « local » disparaît à 50 km. Les essais ont été conduits avec un émetteur ayant une puissance - input de 2 watts.

La figure 1 représente l'aspect général de l'antenne et son instal-

est dérivée de l'antenne « ground-plane » et de l'antenne « coaxiale » (1). Pratiquement, elle se présente, en effet, comme un compromis voire comme un perfectionnement entre ces deux types classiques d'aériens.

lation sur le véhicule. Nous avons :

1 = élément vertical supérieur $1/4 \lambda$; brin en acier chromé ; longueur 0,50 m ; diamètre 4 à 5 mm.

2 = élément horizontal $1/4 \lambda$ identique à l'élément vertical : orientation indifférente.

3 = élément vertical inférieur $1/4 \lambda$; tube de 10 mm de diamètre intérieur longueur 0,50 m.

4 = isolateur en étéatite du brin vertical supérieur (point médian de l'antenne).

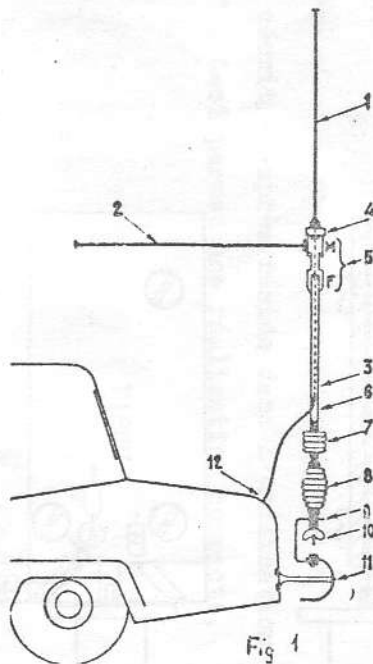


Fig. 1

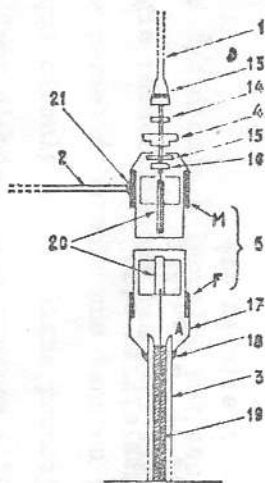
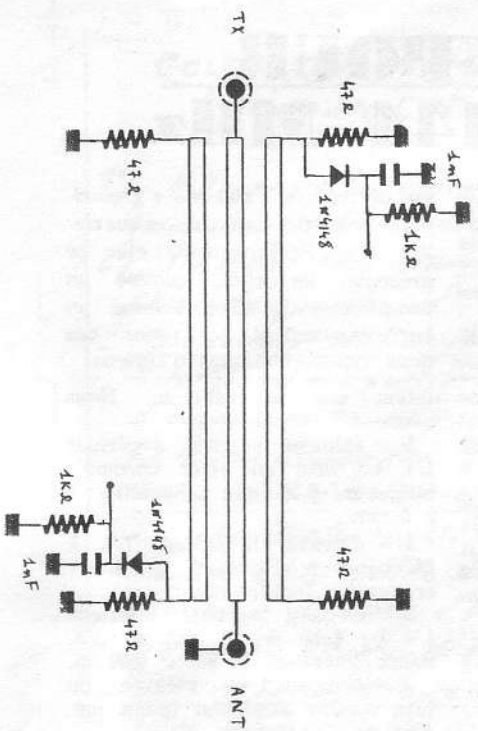
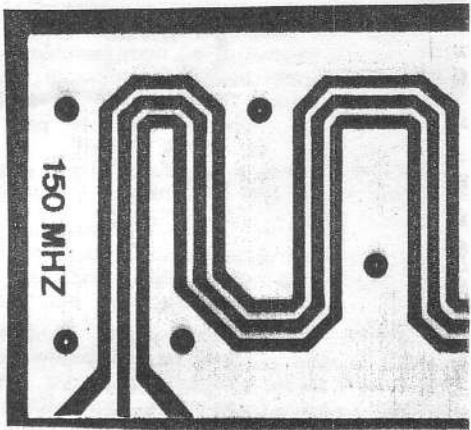
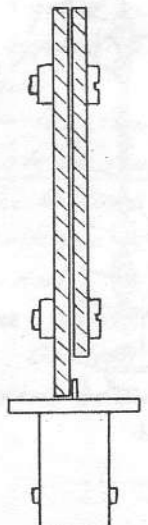
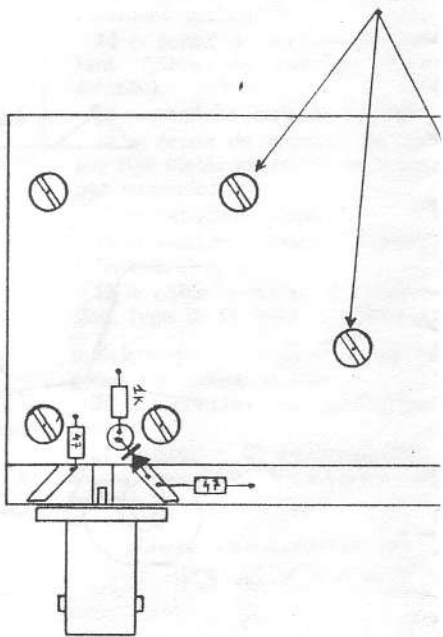


Fig. 2

- Tournez S.V.P.



VIS 3mm
Laiton



Cette partie est à
l'échelle 1 et n'a pas
été réduite .

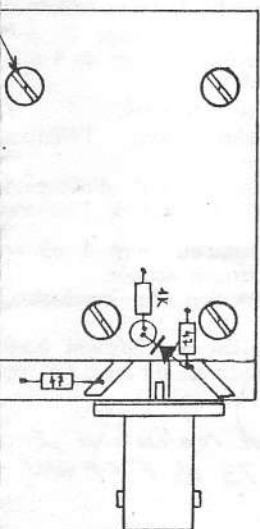
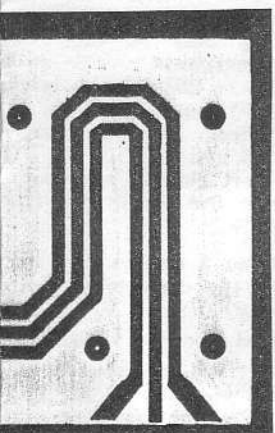
WATTMETRE BI-DIRECTIONNEL 144 Mhz

PRINCIPE :

C'est l'utilisation d'une ligne $1/4$ d'onde à laquelle est couplée deux autres lignes de la même longueur. L'énergie recueillie par les deux lignes couplées et après détection dans le sens convenable permet d'obtenir une tension proportionnelle à l'énergie incidente ou réfléchie qui circule sur la ligne principale (fig 1) et ceci d'une façon quasi indépendante du Taux d'Ondes Stationnaires (TOS) présent sur la ligne de transmission.

REALISATION :

L'originalité du système décrit ci-après réside dans l'utilisation d'un circuit " stripline triplaque ". Ceci permet une réalisation compacte, aisée et économique.



F1BUU

COLORATION des MÉTAUX (Memento CRESPIE)

1°) Nettoyer parfaitement les métaux (oxydation) polir et dégraisser.

2°) Tremper 1 à 2 minutes dans acide chlorhydrique chaud.

- Noir velouté sur Cuivre ou Bronze.

Solution d'une partie de Sulfure d'ammonium pour 4 parties d'eau. Le laiton deviendra gris acier.

- Bleu noir sur fer ou Acier.

Faire bouillir les objets dans forte Solution d'hyposulfite de soude additionnée d'un peu d'acétate de plomb ou nitrate de plomb.

- Brun sur métaux Cuivreux.

Faire Solution faible de Sulfate de Sodium et alcaliniser avec un peu d'ammoniaque.

L'argent devient vieil argent.

- Teintes sur métaux Cuivreux.

Solution avec 25 gr. d'acétate de plomb - 25gr d'hyposulfite de soude pour 1 litre d'eau.

Immerger + ou - longtemps.

- Coloration de l'Aluminium.

Attaquer la surface brillante avec Solution Soude Caustique, puis rinciser abondamment. Teinter au Colorant d'aniline. Le métal prend la couleur choisie. On peut huiler.

- Attention aux yeux et aux mains.

- Faire des essais.

5 = raccord coaxial métalique ; F : fiche femelle ; M : fiche mâle. Détails, voir figure 2.

6 = entrée du câble coaxial type 75 Ω à l'intérieur de l'élément vertical inférieur. Le câble coaxial est isolé du tube ; sa gaine est seulement soudée en F à cet élément (diamètre extérieur du câble : 7 mm).

7 = isolateur en porcelaine, type HT, à vis.

8 = ressort chromé anti choc.

9 = étrier fixé sur le pare-choc de la voiture.

10 = écrou à oreilles de 8 mm permettant le démontage rapide de l'antenne.

11 = pare-choc du véhicule.

12 = le câble coaxial est raccordé sous le capôt à une prise femelle fixe montée sur une équerre et entièrement isolée de la carrosserie.

La figure 2 représente le détail de la partie centrale de l'antenne. Les chiffres-repères sont les mêmes que sur la figure précédente ; en outre, nous avons :

13 = écrou de fixation soudé à l'élément vertical 1.

14 = écrou de serrage de l'isolant (pièce de passage 4. en stéatite).

15 = rondelle isolante (stéatite).

16 = écrou de serrage (le tout sur tige fileté en laiton de 4 mm, par exemple).

17 = capuchon vissé.

18 = soudure avec l'élément inférieur.

19 = câble coaxial d'alimentation, type 75 Ω , isolé de l'élément

inférieur jusqu'au point A où sa gaine s'y trouve soudée.

20 = connexion du conducteur central.

21 = fixation de l'élément horizontal (soudure, brasure ou collier).

Bonne réalisation et
73 de F1EWN

Cette rubrique est assurée par votre Vice-Président F 1 DLD et tous les radio-clubs y sont cordialement conviés, les informations qui doivent paraître dans ce bulletin doivent être envoyées dès qu'elles sont disponibles c'est à dire sans date fixe d'envoi; à l'adresse ci-contre

J.-M. GASSIER
"FIDL"

CITÉ BENAUGE

Bât 1 - Log. 38

9, Rue Edouard Branly

33100 BORDEAUX-BASTIDE

F6KNL Le RADIO-CLUB, a réouvert ses portes le samedi 8 Septembre, il est à la disposition de tous aux horaires habituels.

RESPONSABLES:

PTT F 2 BJ . J. BOUGART

CLUB F 6 GBD

HEURES D'OUVERTURES

JEUDEI 18H 30/19 H

SAMEDI 14H 30/19 H

--)-(-)-(-)

Ci-contre la QSL du Club enfin imprimée, que vous recevrez après QSO .

F
1
K
N
L



F
6
K
N
L

M.P.T. DE PALMER

Avenue Vincent Auriol 33150 CENON

F6KAV La reprise s'est effectuée au RC, avec une sortie démonstration à la Foire de Saint ESTEPHE, où le stand a recueilli un vif succès (l'affluence à la foire était considérable). Les OMS étaient venus nombreux, le "gastro" en a réuni 32, et tout s'est déroulé dans une amicale ambiance; la démonstration TV amateur de VERTHEUIL à St ESTEPHE le 9 septembre sous le patronage de F 6 KAV, les équipements et la participation de F 1 ALK et F 1 DIX.

F 6 KFL en la présence de son dirigeant N° 1 Mr NADAU était venu amener sa contribution, apportant un RTTY qui a particulièrement bien fonctionné à la satisfaction de tous. BRAVO à cette efficace démonstration de l'émission OM !

CarneT de la Section.

Nous apprenons la naissance de: Julien , chez F6ASV

Jérôme , chez notre vice-président F1DLD

Toutes nos félicitations .

Nous apprenons le mariage de : Jacques F6BKI avec Mademoiselle Anne-Marie Azouz.

Tous nos voeux de bonheur.

La Vie des Radio Clubs (suite)



F6NFL

**10^{ème}
anniversaire**
(1969/1979)



Né en Juillet 1969 de l'amicale réunion de 3 professionnels de la RADIO : Mr NADAU (Radio-Electricien) Mr LEBLOND (Ing. Electronicien à la retraite) Mr MALIVERT (depuis F 6 DHT) Ancien opérateur professionnel.

Il convient en ce dixième anniversaire, de faire l'historique de ce club en hommage au dévouement de ses animateurs, qui a permis à de nombreux jeunes (et moins jeunes) d'accéder à l'émission d'amateur.

Après des débuts consacrés à la BF et à la HI, le Club se tourne résolument vers l'émission OM durant l'année 1970. Courant 1971, F 1 DLD vient rejoindre l'équipe constituante, et organise l'aménagement des locaux, ainsi qu'une organisation administrative, les membres construisent un HW 101, le Club s'affilie au REF (25510) la section 33 inaugure le Club.

1972 Voit la réception de l'indicatif F 6 et la participation du Club à la foire de l'huitre à GUJAN MESTRAS

1973 C'est la 1^{ère} participation au contests de la Coupe du REF, 1^{ère} année du Stand de démonstration à EXPO LOISIRS. Grande rétrospective et exposition du CINQUANTENAIRE DE LA RADIO avec la participation d'FR 3

1974 - 5^{ème} place Club Multi-opérateur en Coupe de France du REF, le Club à plusieurs nouveaux licenciés.

1975 Formation de la plus jeune YL de France (16 ans 3 mois) de l'année. Le Club reçoit l'indicatif F 1. Organisation de l'AG du 33.

1976 Erection du pylonne VHF reconstruit par le Club. Organisation de l'AG départementale. Nombreux passages de licences.

1977 - Le club possède son équipement VHF personnel (Aquitania) et à la demande de la Mairie de Lége organise un stand à la Foire à l'Huitre de CLAOUEY. Le stand à EXPO LOISIRS est notablement amélioré

1978 - Pour fêter le cinquantenaire de la 1^{ère} Transatlantique sur 10 Mèt. par F 8 CT, le Club organise une EXPO RETROSPECTIVE à la Mairie d'Arcachon, présence d' FR 3, de SUD-OUEST, F 8 CT reçoit la médaille d'or de la ville.

---()----

En 1979, le moment est venu de faire la " pause ", de reconsidérer le fonctionnement du Club, en son sein, et dans le contexte de ses voisins du 33 en raison de l'étroite collaboration amicale avec certains; d'organiser le recrutement d'animateurs complémentaires jeunes et la prospective de nouvelles activités. (TV, RTTY etc...) afin que VIVE F 6 KFL !

F1DLD