



Editorial

TOUTE ASSOCIATION, NAIT, VIT, SE DEVELOPPE NECESSAIREMENT OU MEURT ...

Parlant d'un sport quelconque (même peu connu) c'est par centaines de milliers le plus souvent que l'on chiffre les adeptes, ce qui constitue indéniablement une force considérable pour faire apprécier le sport en question et une présence certaine à imposer aux pouvoirs publics.

Nous autres OM Français à quoi pouvons nous prétendre dans notre domaine avec 12 000 membres (dont combien de licenciés ?) dans les réunions internationales ou dans notre pays, face aux milieux "affairistes" et aux constructeurs affamés de marchés nouveaux, qui guettent (autant que certains services publics) les portions de fréquences qui nous restent ? à pas grand chose

Ceux qui en toute bonne foi ont voulu maintenir le REF dans l'esprit d'avant guerre, pensant : " le REF c'est d'abord une affaire de copains " ont fait fausse route, nos voisins Allemands (45 000 OM) et Italiens, eux ont bien compris que seul le nombre d'adhérents et de licenciés pouvait permettre la sauvegarde du Service Amateur.

Entendu récemment : " même si le REF disparaît, cela ne m'empêchera pas de faire de la Radio quand même " - Cela n'est peut être pas aussi évident que cet OM le pense, l'absence de représentation nationale des OM pourrait bien accélérer notablement le processus d'extorsion des fréquences, malgré l'optimisme forcé de nos dirigeants nationaux....

Certains diront : le bureau national du REF est le premier responsable de tout cela; MOI, je dirai, nous sommes tous un peu responsables dans la mesure où faute de candidatures nouvelles, venant d'entre nous, la continuité dans l'erreur et le gaspillage est indéfiniment assurée; protégée par des statuts depuis longtemps dépassés !

Mais dans notre section, qu'en est il ?

Combien d'OM peuvent sincèrement dire avoir contribué à l'élargissement de la communauté OM, en amenant un jeune (ou moins jeune) à pratiquer l'émission d'amateur ? Chacun d'entre nous peut contribuer d'avantage à l'instauration d'un nouvel esprit; par sa participation, aux activités départementales, ou sa présence de temps à autre au sein d'un Radio-Club, ou pour ceux qui ne le peuvent pas, régler tout simplement leur cotisation, rendant ainsi possible l'action de l'association.

Ouvrer pour ce nouvel esprit, il est encore temps, mais juste temps, pour que le REF recueille (si encore possible !) à nouveau, une considération plus attentive du Ministère de tutelle, et surtout une audience grand-public plus importante, afin de donner à chacun de ses membres, l'assurance réelle, que DEMAIN VIVRA L'EMISSION D'AMATEUR

Fidds

Le samedi 17 mai, veille de l'A.G. une réunion des présidents départementaux provoquée par eux-mêmes, s'est déroulée toute la journée dans un climat souvent tendu.

Certaines questions ont été abordées; mais la plus importante était celle de l'avenir de notre association. Le REF traverse une crise, et est à un tournant de son histoire. Il faut donc adapter ses structures à la vie actuelle. C'est à cela que nous avons travaillé et avons proposé au C.A. de telle sorte que les membres participent davantage à la vie de l'association.

Dans les grandes lignes, proposées, il en ressort que les représentants des sections élus par membres de celles-ci, éliront un représentant régional qui serait alors membre du C.A. national. Charge à ces membres d'élire leur bureau et le président. Ce serait une forme de fédération. Ce ne sont que des projets mais qui seront débattus à Paris le 21 juin par la commission qui a été désignée parmi les représentants des départements et des régions présents au MANS le 17 mai. Pour notre région qui est composée des départements : 24, 33, 40, 47, 64, c'est moi-même qui représentera la région dans la commission. Ceux qui ont des idées précises peuvent m'en faire part, elles seront les bienvenues.

Le dimanche 18 mai, l'A.G. s'est déroulée dans un climat plus ou moins houleux suivant les sujets débattus.

La proposition des présidents départementaux mise au point la veille a été mise aux voix de l'assemblée qui s'est prononcée ainsi :

OUI : 1152 - NON : 21 - ABSTENTION : 4 - NUL : 21

Quant aux autres votes ils ont obtenus :

Rapport Moral : OUI : 663 - NON : 510 - ABSTENTION : 37 - NUL : 1

Rapp. Financier : OUI : 94 - NON : 1005 - ABSTENTION : 98

Budget complémentaire 80 } vote bloqué

Budget primitif 81 :

OUI : 415 - NON : 608 - ABSTENTION : 140

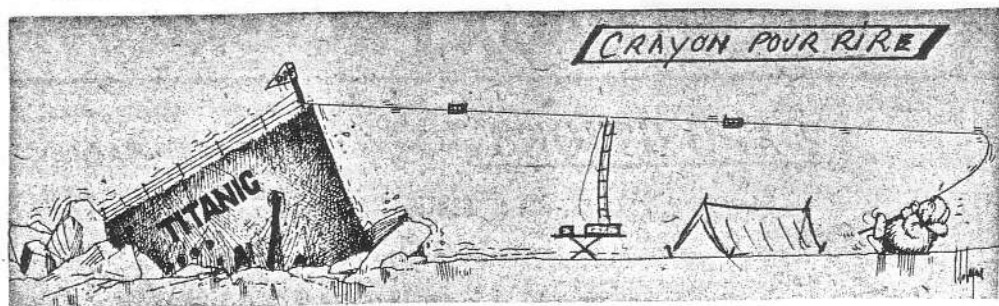
Le vote sur le règlement intérieur (voir R.REF) a été annulé compte tenu de la modification des statuts envisagée.

Il en découle qu'une assemblée générale extraordinaire sera convoquée en octobre où sera débattu la modification des statuts et le redressement financier de l'association. Le lieu désigné est LYON.

En attendant, le C.A. actuel assure le fonctionnement du REF, et sera démissionnaire en totalité au moment de l'A.G. extraordinaire.

J'espère que le compte rendu de cette A.G. du MANS vous éclairera sur l'importance de l'avenir de notre association; Mais il est impératif que nous soyons unis pour la défense de l'émission amateur, mais aussi pour que vive le REF.

73 à tous F2BJ.



en bref PAR F1DL

Cette rubrique est destinée à recevoir toutes les informations diverses que vous voudrez bien nous faire parvenir pour le profit de tous. merci.

Photos Depuis des mois, presque à chaque bulletin nous sollicitons le prêt ou le don de photographies, en vain Ces photos de stations : Déca. VHF, RTTY installation TV, antennes, sont nécessaires à l'affichage à la M.P.T. de Cenon, pour inciter les visiteurs dès le Hall à faire une visite au RC de la Section, pour illustrer des articles dans les journaux ou des tracts; tout cela étant destiné à mieux faire connaître l'Emission d'Amateur. Aidez nous ! merci. F 1 EOT - F 1 DLD

Trafic Actuellement excellente propagation en Bande I, surveiller les sporadiques 144 Mhz . F 1 DKW

Carnet de la Section

heureuse naissance chez F 1 DLR qui vient de passer également avec succès en F 6, toutes nos félicitations autant au papa qu'à l'OM !

Petites Annonces

- Vends : HW 101 + Alim; HP23 , peu servi , testé usine 2000 Frs + Turner Super SIDEKICK 250 Frs ; DIDIER POURQUEY F6ELK 33190 GIRONDE SUR DROPT
Tél : (56) 61 11 27 .
- Vends 2 Haut-Parleurs HI-FI " Supravox " type T 285-HF 64 , état neuf - prix OM
Mr HOYER FOPY Tél : 28 33 30 .
- Vends Transceiver " Aquitania " Marque ECRESO . Très bon état de marche. Equipé système répéteur + signal d'appel + Bip de fin de transmission .
QSI : 3500 Frs . F1ERM Jean LETE 15 Place Rabelais 33150 CENON - PALMER.
- Vends IC 202 équipé 144 à 144,800 et Bipper, neuf cause FM Prix 1350 Frs .
Télé : 96 19 76 . F1EGI .
- Vends 1 RX BC 639 , bande 144 , phonie, CW , avec alim séparée ; en état de marche : 200 Frs .
1 E/R " LAFAYETTE " 3 watts sur 144 . Portatif avec sacoché, micro , antenne télescopique , prise 12 volts pour mobile : 500 Frs .
1 magnétophone prof; type "POLYDICT " , 3 moteurs , bobines de 18 cm; têtes neuves, sans micro : 200 Frs .
Revue R.E.F. de 1957 à 1979 : 270 Frs
Recherch Rotor pour TA 33 avec pupitre de commande :
Maurice MERLE FEUY MERLET / CUBNEZAIS 33620 CAVIGNAC .
- Vends Transceiver décimétrique BELSON SUPER 600 GTA , complet avec HP et Micro; excellent état : F6RR 20 rue SANTE GARIBALDI 33000 BORDEAUX ;
Télé : (56) 96 32 38 après 20 heures .

TOUS LES MEMBRES A JOUR DE LEUR COTISATIONS PEUVENT ENVOYER DES PETITES ANNONCES pour le bulletin INFOM autant qu'ils le désirent.

COTISATIONS

Montant 20,00 F pour l'année 1980.

A partir du présent bulletin, aucun envoi n'en sera fait à destination de ceux qui n'auront pas fait l'effort de régler leur cotisation de section afin de le recevoir.

QUE LES RETARDATAIRES Y PENSENT !

Le montant de 20,00 F n'est que le minimum que vous ferez pour aider la section toute somme supérieure sera la bienvenue !

Toute somme est à verser au C.C.P. 307 90 L BORDEAUX ou par chèque bancaire à l'adresse : R.E.F. Section Gironde 3, Rue Pierre Benoit Villenave D'Ornon 33140 PONT DE LA MAYE. Tel : 87 11 98. Merci. Tous renseignements complémentaires vous y seront communiqués .



TV AMATEUR



PAR: F6ELI

Mise en page F1DLB.

Extension de licence

QUELQUES MENACES SERIEUSES existant actuellement sur la bande 70 cm, il appartient à tous ceux qui font de la TVA (émission réception) de demander rapidement l'extension de leur licence. Cette autorisation est gratuite et doit être envoyée à la

D T R I Immeuble PTT Bercy 75584 PARIS Cdex I2.



Chef, il disait toujours " la TELE c'est une évasion " !

VOICI UN MODELE DE LETTRE : (Doc.REF BO 04 4)

nom
adresse
indicatif

Monsieur le Directeur,
J'ai l'honneur de solliciter en extension à ma licence de radio-amateur F..., l'autorisation d'effectuer des émissions et réceptions expérimentales de télévision conformément à la réglementation en vigueur.

Je joins les schémas des appareils utilisés (2 exemplaires)
Veuillez agréer, l'expression de mes salutations distinguées

Signature

A vos plumes
A vos antennes

73. F6ELI

REUNION SATELLITES du 10 MAI 1980

Il est à regretter que seulement 8 OM participèrent à cette réunion ; il y a certainement davantage d'OM intéressés par le trafic par Satellites.

Après un historique par F6CBC, des satellites amateur, depuis OSCAR I jusqu'à OSCAR 7 et 8 encore actifs à ce jour, F1BUU et F6CBC parlèrent de la poursuite des satellites, comment utiliser les tables et abaques; les fréquences en émission et réception. F6CBC nous fit écouter des enregistrements de liaisons effectuées par lui via OSCAR ; puis parla du problème des puissance et des antennes. Il fut question aussi des futurs satellites, notamment OSCAR 9 qui malheureusement comme vous devez le savoir, est tombé à l'eau avec la fusée ARIANE . Quant au projet français ARSENE il ne sera pas lancé avant 1985 .

Nous espérons que d'autres réunion sur ce sujet auront lieu et qu'elles seront mieux suivies .

73 F2BJ .

QUELQUES NOUVELLES DANS LE 33.

F 1 AHR S'équipe en émission 438 Mhz (100 W prévus)
 F 6 FDE a terminé sa régie, il est actif en émission
 F 1 DKW utilise un ampli hybride sur l'émetteur de
 F 3 YX (10 à 15 W).
 F 6 ECD,
 F 6 FHQ sont QRV réception.
 F 1 EXF,
 F 9 DP ,
 F 6 ELI sont QRV émission.

Que ceux qui ne figurent pas sur les listes déjà publiées ou qui ont un objectif TVA le fassent savoir à F 1 DLD qui fait la mise en page de cette rubrique ou à moi-même. merci.

DANS LES AUTRES DEPARTEMENTS.

- 16** Emission réception : F 1 AJD F 1 BYC
17 Emission réception : F 1 FDC F 1 DHO F 6 GJS (Oléron) F 5 BY
 F 6 CYI
 Réception : F 1 DOK
18 Emission réception : F 6 FGD F 1 FHL F 1 FER F 1 CRG
24 Emission réception : F 1 EHB F 6 DXK (?) F 1 BFX (?)
 Réception : F 2 TR
30 Emission réception : F 5 AD
31 Emission réception : F 1 DIX F 1 DIW F 1 ALK F 6 AJE F 8 HE F 2 QP
 F 1 QM F 2 EV F 1 CQU F 1 DMQ F 1 CDC F 1 BGE
 F 1 ABH F 1 BAW F 1 KNZ
 Réception : (au moins 40 !) parmi lesquels :
 F 1 FQV F 1 FYQ F 6 GHP F 1 FNQ F 9 RF
34 Emission réception : F 1 BRZ F 6 DYB F 9 YA F 9 ZB F 1 DGE F 1 CLK
 F 1 UG (souvent en portable)
37 Emission réception : F 6 DGS
40 Emission réception : F 1 AYJ
47 Réception : F 1 FLR F 1 FDG

REMARQUE IMPORTANTE : Il s'agit d'informations obtenues de vive voix ou par le trafic 2 mètres. Certaines stations ont pu être oubliées involontairement. En revanche il ne s'agit pas obligatoirement de stations EFFECTIVEMENT QRV ou réellement actives. Il en est de même pour notre propre département.

Dernière minute : F6FEF du 24 est QRV en réception .

F1FVP , F1FVV , F6DBP du 33 s'équipent en réception .

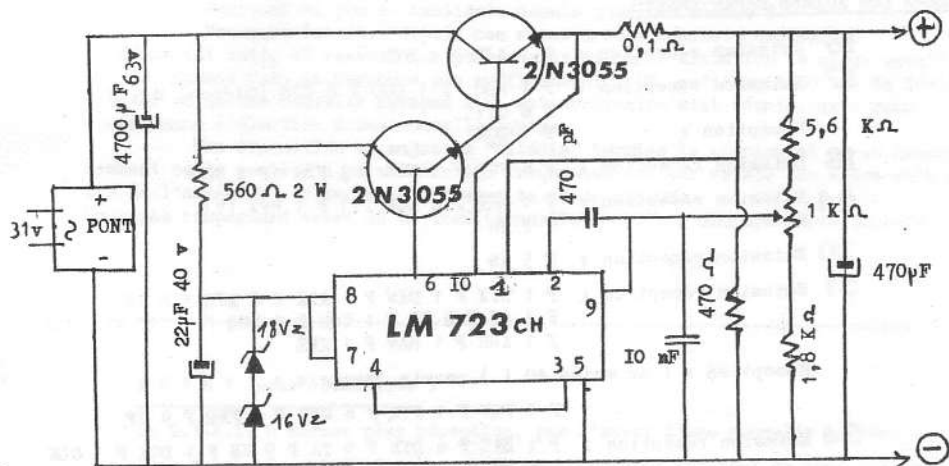
BIEN SAVOIR S'ALIMENTER ... (en 28 Volts 4 A éventuel- lement .

Beaucoup apprécient certainement les repas gastronomiques ou aiment bien cuisiner Vous allez être gâtés avec cette alimentation dont la recette est alléchante et simple.

Au risque de s'en mettre plein la Lampe, il faut utiliser, comme on le fait maintenant à toutes les sauces les multi-pattes et c'est bien mieux pour ne pas rester en carafe ! Avant de vous mettre à table, il faut faire provision entre autres de quelques pastilles, ampoules, de rondelles, d'un bon plat de résistances, d'une galette et de 3 ou 4 (fiches) bananes.

N'oubliez pas surtout de vous procurer, c'est très important un excellent cordon bleu.

VOICI LE MENU A DIGERER. :



SCHEMA ECRESO.

QUELQUES CONSEILS :

S'alimenter n'est pas faire la bombe, donc évitez de laisser mijoter certains ingrédients qui pourraient se retrouver en compote. Un grand électro-nicien a chanté " on est foutu si on mange trop ". Si vous n'êtes pas dans votre assiette, laissez tomber car vous risquez de faire des salades et la note riqpe d'être salée.

Qua la moutarde ne vous monte pas trop au nez si vous ressentez par ci par là un goût de roussi. Occupez vous plutôt de vos oignons et essayez de faire revenir vos idées, sinon il pourrait vous en "(re)cuire".

Mais ne vous empoisonnez pas Dans certains cas les carottes sont vraiment cuites, et il sera difficile d'accomoder les "restes" ! Ce n'est pas de la "tarte", purée ! il faut avoir la frite diront certains. En fait ce n'est pas pour des prunes que je vous ai tartiné ceci... Si cela est clair comme du jus de boudin, n'y allez pas avec le dos de la cuiller, j'accepte de discuter d'ores et déjà vos remarques pleines de sel. Alors, je mettrai un peu d'eau dans mon vin pourvu que ce ne soit pas la mer à boire !

PREAMPLI 144 Mhz Faible bruit

Avec un 3 S K 4 8

F6CER / F6CIS

Suite à de nombreux essais, voici une suggestion de montage qui nous est apparue fort séduisante :

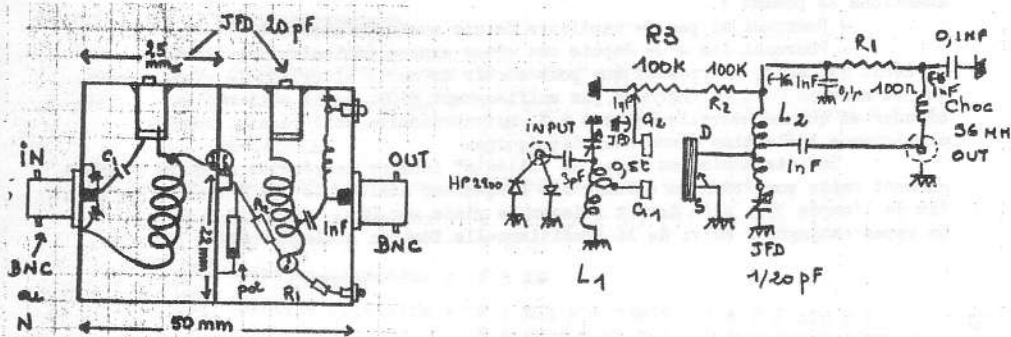
N F (db) -- 0,8 db

Gain -- 24 db

Sur plusieurs montages réalisés la stabilité s'est avérée parfaite et les caractéristiques identiques .

La boite est réalisée en "copper-clad" double face, de préférence argenté. La paroi de séparation sera en laiton ou en cuivre.

Il serait souhaitable de disposer deux diodes " Schottky " ; exemple HP 2800 , têtes bèches à l'entrée .



-Hauteur du boîtier : 25 m/m

-Diodes schottky HP 2800 (CEDISECO 4 Frs pièce)

-3 S K 4 8 (SONADE environ 22 Frs)

-Capa by-pass (ECRESO)

-Condensateur d'entrée 3pf , la plus grande qualité possible céramique, ou petit ajustable de 0,5 à 5 pf de grande qualité .

-Condensateur d'accord JFD ou AIRTRONIC 1 à 20 pf ; RTC à lame en dernière ressource.

- L 1 : 6 t fil argenté 0,8 à 1 m/m de ϕ bobinée sur air ϕ 6 m/m .
prise entre 0,5 à 0,2 spire (voir NF au mieux).

- L 2 : 6 t fil argenté idem L 1

prise à 2 t pour le drain 4 t 1/2 pour la sortie .

- Régler R 3 pour un I D de 8 mA environ .

A.G. de la Section 33 du 20 avril 1980 .
=====

Après une minute de silence en la mémoire des OM de la section, disparus au cours de l'année écoulée, F2BJ ouvre la séance en remerciant les présents et particulièrement F9IV président du 32, F5TW ancien président du 40, F9LD du 59 et F1ALK du 31. Le président poursuit en donnant lecture du rapport moral, qui souligne le travail effectué par le bureau dans une très amicale collaboration, tout en refusant l'état d'esprit déplorable qui consiste à refuser de travailler collégialement et à considérer qu'une fonction au sein d'un C.A. est d'abord honorifique. Ce rapport est adopté à l'unanimité ainsi que le rapport financier présenté par F1DLD, qui malgré un très bas niveau de ressources et grâce à un très strict plan d'austérité a réussi à terminer l'exercice avec un bilan positif.

L'assemblée approuve l'augmentation de la cotisation de section qui passera à 30 Frs en janvier 1981; seulement deux OM s'abstiennent et demandent une décentralisation financière du REF vers les départements.

L'élection du nouveau bureau suit, il est constitué de:

Président : F2BJ - Vice-Présidents : F1DKW, F1DLD, F6DHV -

Secrétaire : F1EOT - Trésorier F6GBD - Trésorier adjoint F1CCZ .

Une présentation des candidats aux postes d'administrateurs du REF national est faite par F2BJ qui a assisté à la réunion des présidents départementaux ; deux questions se posent :

- Pourquoi si peu de candidats depuis quelques années ?

- Pourquoi les élus depuis ces mêmes années démissionnent-ils ?

Du débat qui suit, il ressort que pour sortir de cette situation le mieux serait que le nouveau C.A. ne regroupe pas suffisamment d'OM, qu'il soit obligé de démissionner et qu'une nouvelle ~~Assemblée~~ A.G. extraordinaire soit réunie, avec pour conséquence l'élection d'une nouvelle équipe.

Une discussion au sujet de "Silédis" termine la réunion et on se demande comment cette société a pu obtenir les fréquences amateur de 432 Mhz alors qu'à la fin de l'année 79, elle devait laisser la place aux OM .

Un repas campagnard suivi de la traditionnelle tombola a clôturé cette journée .

F1EOT .

F 6 D H V nous communique :

La D.T.R.I. n'accuse plus réception, par l'envoi d'une nouvelle licence, lors de changement d'adresse ; mais ce changement est tout de même pris en considération et n'apparaîtra qu'à chaque échéance annuelle sur la licence justifiant le paiement de la redevance .

REUNION TVA du 12 avril 1980
=====

Cette réunion plus technique a été consacrée aux problèmes pratiques de l'émission et réception de TVA . Il est à regretter que celle-ci n'ait réuni que 17 OM .

Les présents ont pu faire régler leur convertisseur par F1AAM qui avait apporté son wobulateur; que de surprises !!!..... HI

Les émetteurs furent réglés par F9DP, grâce à ses nombreux appareils de mesure. Une petite démonstration termina cette réunion .

LES PREFIXES INTERNATIONAUX

Toutes les occasions sont bonnes pour utiliser des préfixes inhabituels; comme par exemple HW6FLB !

Voici rapidement quelques informations .

- Les nouveaux préfixes pour la RDA (ex DM) sont Y 10 à Y 99 : ex: Y 34 LB .
- A l'occasion du 150° anniversaire de la Belgique, les stations de ce pays peuvent utiliser le préfixe O R et O T .
- A l'occasion des jeux olympiques d'été de Moscou (sic), vous risquez d'entendre les préfixes R W , R X , et R Z .
- Voici un bref récapitulatif des préfixes américains et des possessions américaines

AAØ à AK9 (sauf AH); K, KA, KB, KC,; NØ à N9 , W, WA, WB, WD, = USA.

AHØ , NHØ , KHØ , WHØ ,	= Mariannes	(ex KGØR, S, T)
AH1 , NH1 , KH1 , WH1 ,	= Baker , Howland	(ex KB)
AH2 , NH2 , KH2 , WH2 ,	= Guam	(ex KG6)
AH3 , NH3 , KH3 , WH3 ,	= Johnston	(ex KJ6)
AH4 , NH4 , KH4 , WH4 ,	= Midway	(ex KM6)
AH5 , NH5 , KH5 , WH5 ,	= Palmyre	(ex KP6)
AH6 , NH6 , KH6 , WH6 ,	= Hawaï	id
AH7 , NH7 , KH7 , WH7 ,	= Kure	id
AH8 , NH8 , KH8 , WH8 ,	= Samoa	(ex KS6)
AH9 , NH9 , KH9 , WH9 ,	= Wake	(ex KW6)
AL7 , NL7 , KL7 , WL7 ,	= Alaska	
KP1 , NP1 , WP1 ,	= Navassa	(ex KC4)
KP2 , NP2 , WP2 ,	= Virgin Island	(ex KV4)
KP3 , NP3 , WP3 ,	= Serrana Bank	(ex KS4)
KP4 , NP4 , WP4 ,	= Porto Rico	id .

Lorsqu'un préfixe vous étonne, je ne saurais trop vous recommander de vous référer aux documents du REF B 2 - 0 2 et B 2 - 0 4 .

73 et bon trafic

F 6 E X V

N'en rêvez plus, les vacances arrivent!

C
r
a
y
o
n
p
o
u
r
r
i
e

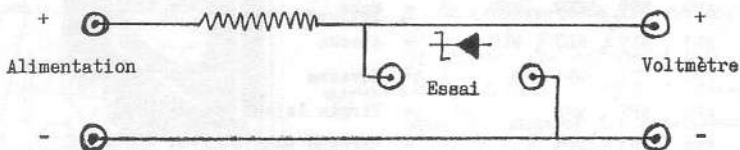


**MONTAGE POUR LA VERIFICATION DES DIODES
ET LA MESURE DE LA TENSION DES ZENER**

Le circuit ne peut guère être plus simple puisqu'il ne comporte qu'une seule résistance. Pour l'utiliser il faut une source de tension continue et un voltmètre. Les deux bornes "ESSAI" seront avantageusement constituées par deux pinces crocodile distantes d'environ 20 à 30 mm afin de permettre un raccordement rapide et facile des diodes ou zener à essayer. Comme alimentation continue on aura intérêt à prendre une alimentation à tension réglable, mais ce n'est pas absolument indispensable, une alimentation 24 volts permettra tous les essais courants.

ESSAI DES DIODES :

En l'absence de toute diode raccordée aux bornes d'essai, le voltmètre indique la tension de l'alimentation. En connectant une diode dans le sens passant, la tension doit tomber à une très faible valeur (0 à 2 volts au plus). En la connectant dans le sens opposé, la tension doit varier très peu, l'importance de la variation permettra d'apprécier la résistance de fuite de la diode, donc sa qualité. Si la tension reste au maximum dans les deux essais, c'est que la diode est coupée. Si la tension tombe vers zéro dans les deux essais, c'est que la diode est en court-circuit..... à mettre à la poubelle dans les deux cas !!



ESSAI ET MESURE DES ZENER :

Connecter la zener aux bornes d'essai dans le sens indiqué sur le schéma. Si la zener est bonne, la tension lue sur le voltmètre sera la tension de zener. Si la tension à vide lue sur le voltmètre ne varie pas, il peut y avoir deux raisons : ou bien la tension de zener de la diode essayée est supérieure à la tension de l'alimentation ou bien la diode est coupée. On la connectera alors dans le sens opposé, si la tension indiquée par le voltmètre ne bouge pas, c'est que la diode est coupée.... donc direction poubelle ; si par contre la tension tombe aux environs de zéro, c'est que la tension de zener de la diode essayée est plus élevée que la tension de l'alimentation employée. Si on dispose d'une autre alimentation, on pourra l'utiliser; mais il est quand même assez rare que dans les utilisations transistors on rencontre des zener avec des tensions très élevées.

Si lors du premier essai (dans le bon sens) la tension lue au voltmètre tombe à zéro, ou tout près de zéro; c'est que la zener est en court-circuit.

NOTE : Il y a intérêt à effectuer les essais assez rapidement afin de ne pas risquer de faire circuler dans les diodes un courant qui peut atteindre 20 mA.

En pratique, il n'est pas nécessaire le plus souvent de pincer les fils dans les pinces crocodile, la mesure peut se faire en posant simplement les fils sur les pinces ou les bornes. Ne pas essayer sur ce montage de diodes spéciales, types 1N21, 1N23, 1N415, par exemple, elles ne supportent qu'un courant très faible (1 ou 2 mA environ) ainsi que de faibles tensions inverses.

(d'après bulletin de liaison R-C Normandie)

F8TD

La Vie Des Radio Clubs



Cette rubrique est assurée par F 1 DLD et tous les Radio-Clubs y sont cordialement invités, toutes les informations qui doivent paraître dans ce bulletin doivent être communiquées dès qu'elles sont disponibles à : J.M. GASSIER apt 38, 9 Rue E. Branly 33100 BORDEAUX

F 6 KFL Le Radio-Club fonctionnera tous les samedi pendant les mois d'été, tous les OM de passage à Andernos y seront les bienvenus !

F 6 KLI F 6 EER (Marc Lavidalie) membre fondateur et vice-président du Radio-Club nous communique :

- qu'il suspend à partir du 1^{er} Mai 1980, ses fonctions au sein du RC (sans limitation de date)

en bref PAR F 1 DLD (SUITE)

Cette rubrique est destinée à recueillir toutes les informations diverses que vous voudrez bien nous faire parvenir pour le profit de tous. merci.

LISTE DES MEMBRES DU BUREAU DEPARTEMENTAL DU R.E.F. 33

F 2 BJ	Président	Jean BOUCART	3, Rue Pierre Benoit Villenave d'Ornon 33140 PONT DE LA MAYE.
F 1 DLD	V/Président	Jean Marie GASSIER	9, Rue E. Branly 33100 BORDEAUX BASTIDE (Radio-Clubs - Rubrique En Bref- mise en page Infom - publicité journaux)
F 1 DKW	V/Président	Jacques BRAUN	32, Rue d'Aquitaine 33600 PESSAC (répetteur 33)
F 6 DHV	V/Président	Alain REBITEAU	actuellement résident à Paris (observateur au CA du REF Paris)
F 1 EOT	Secrétaire général.	Michel BATBIE	5, Chemin du Brulis 33610 CESTAS (secrétariat général - publicité répetteur 33)
F 1 CCZ	Secrétaire adjoint.	Albert COUTUROU	Résidence Sans soucis N° 213 Gerillan 33160 SAINT MEDARD EN JALLES (fichier) (envoi du bulletin)
F 6 GBD	Trésorier général.	Didier BERGIER	6, Rue Michel Zarzuela 33130 BEGLES (Trésorerie - Radio-Club de la Section)

**TOUJOURS
à
BORDEAUX**

**ECRESO
Electronics
Distribution**

Tout au service du Radio-Amateur

PROCHAINEMENT DISPONIBLE

YAESU - TRIO - FDK - NATIONAL - JRC

TONO - AOR - DAWIA - AIGA - ADONIS -

TOYO TSUSHO - NIHON DENGYO -

et bien d'autres déjà connues

SUPER VHF X

Récepteur super réaction avec étage HF, 100 à 150 MHz. Recommandé pour écoute trafic aviation, aéro-club, amateur. Complet avec alimentation 2 piles 4,5 V incorporées, antenne télescopique. HP. Dim. : 168 x 80 x 120. Prix T.T.C. 325 F. Port : 25 F.
DEUX NOUVEAUX MODELES EN MODULATION DE FREQUENCE

SUPER VHF M 1 78 - 88 Mhz
SUPER VHF M 2 150 - 160 Mhz Prix Promotion 550 F.

COLLIBRI

Récepteur SSB conversion directe, haute technologie. Livrable pour la bande 7 ou 14 MHz. En coffret métallique gainé. S'alimente en 12 V extérieur. Sortie HP 4 à 8 ohms, 1,5 W. Antenne 50 Ω. Dim. 220 x 120 x 80. Prix T.T.C. : 490 F. Port : 20 F.

Module nu 7 ou 14 MHz câblé et réglé.
Prix T.T.C. : 330 F. Port : 20 F.

POUR LA TELEVISION AMATEUR

EMETTEURS, CONVERTISSEURS, LINEAIRES, CAMERAS, TRANSISTORS, RADIATEURS, CIRCUITS IMPRIMES, CONDENSATEURS, CONNECTEURS, etc.

DOCUMENTATION DETAILLEE AVEC PRIX SUR DEMANDE A :

ECRESO ELECTRONICS DISTRIBUTION s.a.r.l.

123-125, rue de Kater, 33000 BORDEAUX. Tél. : (56) 96-05-04

IMPORTATEUR DISTRIBUTEUR OFFICIEL

Magasin ouvert du lundi 14 h au samedi 12 h

Les autres jours de 9 h à 12 h et de 14 h à 19 h

