

infom 33

de la Gironde - Bulletin de liab.



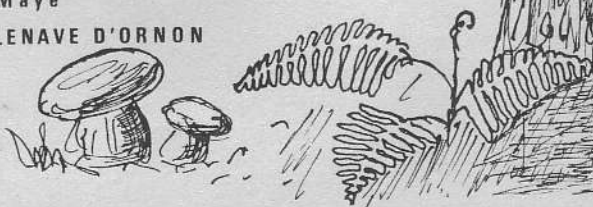
Bulletin de liaison des radio-amateurs



RESEAU des EMETTEURS FRANÇAIS
Section de la Gironde

3 rue PIERRE BENOIT
Pont de la Maye

33140 VILLENAVE D'ORNON



LE BUREAU 33

PRESIDENTS D HONNEUR: F2BJ FIDKW

Siège Social

RESEAU des EMETTEURS FRANCAIS
Département de la Gironde
3, rue PIERRE BENOIT
Villenave d'Ornon
33140 PONT de la MAYE

Président

F1AHI Claude FRANCASTEL
37, imp. 4 Septembre
33130 BEGLES (tel : 85 80 54)

V/Président

F1HWO Roger LAPLACE
Domaine de Parabelle
12 bis rue du Pontet
33440 AMBARES (tel : 38 93 94)

Secrétaire

F2VX Gérard DEBELLE
4 lot Hauts d'Yvrac
33370 TRESSES (tel : 06 77 12)

Secrétaire adj.

F6BLP Francis PINSON
92, cours du MEDOC
33000 BORDEAUX (tel : 39 29 50)

Trésorier

F2BJ Jean BOUCART
3, rue Pierre BENOIT
Villenave d'Ornon (tel : 87 11 98)
33140 PONT de la MAYE

Trésorier adj.

SWL Henri BOUCHE
23, rue François MAURIAC
3372 PODENSAC

Membres

F8CG Georges CACHEUX
38, rue de Preignac
33800 BORDEAUX

F1HAH Guy LACOSTE
Domaine du BRAOU
33830 BELIN

F2HE Alain CLAVERIE
42, rue de RIGOLET
33000 BORDEAUX

Il y a les "POUR"
et ceux qui sont "CONTRE"

Il y a les inconditionnels
mais aussi les opposants,

Il y a ceux qui participent
et ceux qui dénigrent

...Dans tous les cas, NOUS SOMMES MEMBRE DU REF.

Il y a les QSO's locaux
et les "pile-up" des DX-péditions,

Il y a les interminables parlotés,
mais aussi des "contests"

...Dans tous les cas, EUX OCCUPENT NOS FREQUENCES.

Il y a ceux qui ne parlent que de technique,
et ceux qui ne rêvent que de DX

Antenne ou émetteur, UHF/VHF ou déca.

Lampes ou circuits intégrés, RTTY ou AMTOR

...Dans tous les cas, NOUS SOMMES RADIOAMATEURS.

Il y a ceux qui se battent depuis la naissance du REF,
et ceux qui viennent juste de nous rejoindre.

Evitons chapelle et cloisons

Chacun avec nos moyens, nos goûts et possibilités

Ouvrons pour la défense de notre passe-temps commun,

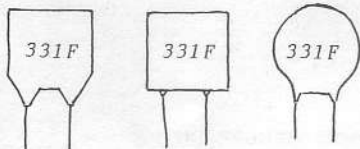
Et si par hasard, nous ne voulons pas participer,

Alors de grâce, CESSONS DE CRITIQUER.

LES OMS ET LA TECHNIQUE

Qui ne s'est pas trouvé confronté à des problèmes de marquage sur des composants électroniques ? La rédaction de l'INFOM 33 va donc essayer de vous venir en aide en publiant les codes qu'elle a à sa disposition. Mais sa bibliothèque est bien pauvre et elle fait ce qu'elle peut, alors si vous le pouvez, venez-lui en aide et ce sont tous les OM's qui vous en remercieront.

CONDENSATEURS " CERAMIQUES MULTICOUCHES "



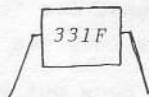
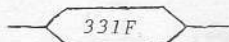
Soit, 330 pF Tolérance 1 %

Si le marquage avait été 332J
celà aurait donné : 3300 pF
et 5 % de tolérance

Valeurs en PICOFARADS

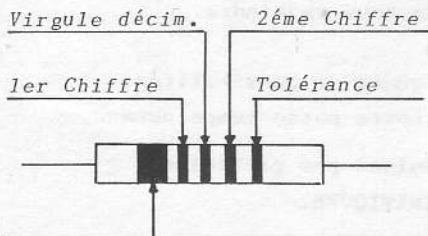
2 premiers digits : Chiffres significatifs
3eme digit : Nombre de zéros additionnels
Tolérance :

| | | |
|---|---|-------------|
| F | ± | 1 % |
| G | ± | 2 % |
| J | ± | 5 % |
| K | ± | 10 % |
| M | ± | 20 % |
| Z | + | 80 % - 20 % |



Chip

INDUCTANCES HF MOULEES



Large bande argentée pour indiquer le sens de lecture.

| | Chiffres | Multi. | Tolér. |
|--------|-------------|--------|--------|
| NOIR | — 0 | — 1 | |
| MARRON | — 1 | — 10 | |
| ROUGE | — 2 | — 100 | |
| ORANGE | — 3 | 1000 | |
| JAUNE | — 4 | | |
| VERT | — 5 | | |
| BLEU | — 6 | | |
| VIOLET | — 7 | | |
| GRIS | — 8 | | |
| BLANC | — 9 | | |
| RIEN | — | — | ± 20 % |
| ARGENT | — | — | ± 10 % |
| OR | Virg/décim. | | ± 5 % |

Valeurs en MICROHENRY

COMPTE-RENDU AG. REF 33

Le 14 AVRIL 1985 au Camp de SOUGE

La séance est ouverte par le Président F1DKW qui remercie de leur présence :

Le Colonel RIOUFOL Commandant le 1er RCP qui nous accueille,
Le Colonel TABARIN Commandant les transmissions de la 4ème RM,
Le Colonel CHEVAILLIER représentant l'Amicale des Anciens des
Transmissions de la 4ème RM,

Monsieur le Maire de MARTIGNAS,

F 8DZ Délégué Régional AQUITAINE, membre du CA du R E F,
ainsi que tous les OM's et YL's venus des départements voisins.

A la mémoire de nos amis, membres de nos familles qui nous ont
quitté cette année, une minute de silence est demandée.

Rapport Moral, présenté par F1DKW. Trop de désintérêt des OM's,
malgré un regain de solidarité depuis décembre 84, mais il faut
poursuivre cet effort. 2 actions importantes se détachent de l'exer-
cice précédent :

* Nombreuses manifestations : Rallye des Vignes (sécurité Moto),
Scoutisme (Jamborée), Forum des Associations, Interventions sur
Radio Locale, Journée à St Médard, Journées à la S E P.

* Action de défense de nos droits :

Au sujet de la lettre de M. NADAU (F6KFL), la lettre a été trans-
formée en motion Nationale lors de l'AG Nationale de WATTRELOS en
Juin 84. Une deuxième motion a été également votée à cette occasion
pour demander l'annulation du projet visant à modifier nos indicatifs
Puis début février 85, envoi à chaque membre à jour de cotisation
R E F 33, ou qui en a fait la demande, d'une demande de recours en
grâce à expédier au Ministre des PTT. Résultat, actuellement, les
OM's ayant eu un ancien indicatif et étant dans la classe E., béné-
ficiant définitivement de la dispense de transmission de cette lettre
pour les autres ce n'est qu'une tolérance pour l'année en cours.

M. NADAU (F6KFL) demande comment la motion a été transmise aux PTT
Réponse de F8DZ qui reconnaît qu'un important retard a été pris à ce
sujet au niveau du REF. M. NADAU demande qu'à l'avenir, des courrier
comme la demande de recours en grâce, paraissent dans la revue Natio-
nale sous forme d'imprimé détachable, ce qui permet une transmission
plus efficace et une garantie d'envoi en nombre. F1DKW précise que
l'information était passée dans le bulletin F8REF, qui seul permet
une action rapide, compte tenu des délais d'impression de Radio-Ref,
seuls peuvent y figurer des infos. planifiées bien à l'avance.

Vote à mains levées : le rapport moral est adopté à l'unanimité.
RAPPORT FINANCIER : Publié dans l'INFOM 33 n° 41, commenté par F2BJ.
Les cotisations sont en baisse et les frais augmentent. En 1984 il y
avait 170 membres, en 1985 on en retrouve que 130. Au 31 Mars 85,
l'actif est de 20755,31 F. Il est à remarquer que le relais R5 coûte
rien qu'en EDF la somme de 2374 F. alors que les dons pour le relais
sont en baisse.

Vote à mains levées : Le rapport financier est adopté à l'unanimité
CONSTITUTION DU BUREAU : F1DKW sortant ne pouvant se représenter à
cause d'un QSY Pro en DL, montre le fonctionnement du bureau, sa ges-
tion, son organisation et les efforts communs que cela représente.
Chaque membre du bureau explique sa position et indique ses intentions.
Il est procédé au ramassage d'imprimés sur lesquels chacun pouvait
préciser ses intentions de participation au fonctionnement du bureau.

AG .. suite ..

Après une rapide analyse, il ressort que se proposent pour faire partie du nouveau bureau :

F1AHI, F1HWO, F2VX, F8CG, F2HE, F2BJ, F6BLP, F1HAH, BOUCHE Henry.

Un vote à mains levées est effectué : 3 abstentions, 0 contre.

QUESTIONS DIVERSES :

M. NADAU parle du problème des examens, de l'utilisation du Minitel et de la licence Novices. F8DZ signale qu'un essai aura lieu en Juin et que les PTT ont la ferme intention d'utiliser le Minitel quoique les Radio-Amateurs puissent en penser. F1DKW propose dans ces conditions un aménagement du système qui donnerait un temps global de réponse et la possibilité de revenir sur les questions précédentes. F6KAV parle d'une mobilisation des Radio-Amateurs et suggère la création d'une association unique en France. F1DKW pense que la meilleure solution de représentativité serait un système de Fédération où se retrouveraient les 3 associations actuelles.

Suite à la réunion de CEFALU, F9VP fait allusion à la bande des 50 Mhz commentaires de F1DKW.

F8CG parle de la protection civile et demande que toute décision prise à notre sujet par les PTT soit prise en accord avec les OM's.

REMISES DES COUPES ET MEDAILLES :

Celles-ci récompensent les mieux placés lors du Championnat de France 1984 dans le département.

en CW : F9YZ et F6KFL; en Phonie F6EXV et F9YZ; en VHF F6FHP et F6BLP en UHF F6FHP et FIADT; en SHF F6FHP.

DISTINCTIONS : à l'issue de la réunion, le Président sortant et notre ami Jean F2BJ sont nommés PRESIDENTS D'HONNEUR du REF 33.

Clôture de la réunion à 12H00, qui fut suivie par le gastro chez les OM's Kaki, agrémenté de la tombola habituelle qui remporta le succès de chaque année. Et c'est avec plaisir que le gros lot fut remis à un jeune-futur OM, il s'agissait d'un FRG8800 offert conjointement par GES-NORD / REF 33. Nos remerciements à tous, en particulier aux annonceurs et au Colonel Commandant le 1er R.C.P.

F I D K W

**ça y est ... ,
"ILS" sont là !**

LOÏC-EMMANUEL né le 17 Mai 1985 chez
notre ami F1HAH.

Toutes nos félicitations aux heureux parents

ET ALLEZ DONC ..!

Sur 145,500 Mhz, une animation commerciale battait son plein ..!
... et l'intrus a été trouvé grâce à l'initiative de plusieurs OM's de la région. Nous nous en félicitons !

Le rapport d'infraction a été déposé à la DTRE de Bordeaux, ou nous avons trouvé un accueil chaleureux. Le document comportait tous les renseignements possibles, y compris l'adresse et le téléphone de l'intrus. Même le type de son matériel était cité. L'affaire étant en cours, il ne nous est pas possible de donner plus de détails. Là encore la faute revient à des revendeurs sans scrupules. Mais quand donc seront-ils punis par une loi qui n'existe pas encore ...?

En attendant, seule l'intrusion dans nos bandes est punie, mais encore faut-il prendre sur le fait le coupable. C'est pour cela que les responsables de la DTRE de Bordeaux nous conseillent de les prévenir sans perdre de temps afin qu'ils puissent établir une procédure de flagrant délit.

Pour cela adressez-vous à :

D.T.R.E.
51, rue HENRI VIGNEAU
33700 MERIGNAC

Tel : (16) 56 34.05.37.

En agissant ainsi vous défendrez nos bandes qui sont de plus en plus menacées.



LE MOT DE LA REDACTION...

Vous espérez tous un bulletin bien complet c'est sûr, mais pour cela, il nous faut de la " matière ".

Savez-vous qu'il ne reste plus un seul article technique d'avance ! Tous nos cartons sont désespérément vides et l'on commence à se poser des questions pour la prochaine édition.

Il en est de même pour les autres rubriques, cela devient très grave.

Manque de temps dites-vous, certes oui ! Mais les vacances sont là ! N'oubliez pas que toutes les rubriques vous sont ouvertes et que sans vos nouvelles, notre Infom. n'existe plus !

Il n'est point besoin d'articles de haut niveau, ce sont surtout les petites astuces qui font le bonheur de tout le monde.

Au fait, vous ne ... vendez rien ? Vous ne faites pas de transmissions spéciales, vous n'avez rien à dire ... ext ?

Alors, on peut compter sur vous ?

récupération

Christian LARRE

FER ~ METAUX ~ ELECTRONIQUE

lieu-dit VALENTIN

33140 CADAUJAC

Tel. 30.71.62

STATIONS & OM's

L'OM F 6 H W O a son indicatif depuis bientôt 3 ans, trafic en phonie et CW très moyen, Bidouille tout ce qu'il peut se faire sans trop de frais et de difficultés. Tous les aériens sont de fabrication OM que ce soit en VHF ou DECA.

STATION DECA

Transceiver TS530 KENWOOD

Emetteur OM en CW QRP de 7 Watts

RX. à couverture générale R 1000 KENWOOD

Boite de couplage MFJ 949 (filtre passe-haut en T)

Antennes: Dipole pour 10 M. - LEVY 2X26 M. toutes bandes

Dipole à trappes pour 20 M.

STATION V. H. F.

E/R. YAESU FT290 R

Ampli OM 3/30 Watts

MRF 238

Préampli RX BF 981

TOS/Watts-mètre OM

Antennes : HB 9 CV

TOPKREISS



APPAREILLAGE de

MESURE et ACCESSOIRES

CONSTRUITS : ALIM de 0 à 24 V. 6 Amp. - Mesureur de champs DECA - GRID-DIP. - VOLTMETRE ELECTRONIQUE - CAPACIMETRE - CHARGEUR BATT. - CHARGE 50 Ω - Matériel en KIT : OSCILLO - GENE HF et BF.

« Si d'avantage de Radio-Amateurs faisaient quelque chose de leurs mains, ils en tireraient, je pense une grande satisfaction et auraient certainement quelque chose à dire dans les QSO's. La solution de facilité n'est pas toujours une bonne chose et ne mène que trop souvent au désintéressement du Radio-Amateurisme.

J'espère que vous serez nombreux à me contredire, à bientôt sur l'air et toutes mes super. 73'S

--- F 6 H W O ---

CONCOURS

F9YZ



PALMARES DES OM DU 33 DANS LES CONCOURS 1984

| | | | |
|---------------------------|------------------|---------------|------------|
| - Championnat de France: | CW-Mono Op. | F9YZ | n° 7 |
| | Multi | F6KFL | n° 17 |
| | R-Club | F6KFL | n° 8 |
| | Phone Mono | F9YZ | n° 7 |
| | Multi | F6EXV | n° 5 |
| | R-Club | F6KFL | n° 18 |
| | VHF-UHF-SHF Mono | F6BLP | n° 27 |
| | Multi | F6FHP/p | n° 2 |
| | R-Club | F1KTE | n° 23 |
| - Bol d'Or des QRP: | Catégorie deca | F9YZ | n° 1 |
| - Bons voeux du Québec | | F9YZ | n° 2 |
| - ARRL DX Contest CW | | F9YZ/QRP | n° 1 des F |
| - All Asian Contest Phone | | F9YZ | n° 1 des F |
| - All Asian Contest CW | | F9YZ | n° 1 des F |
| | | F6HWU | n° 2 |
| - ARRL DX Contest 160 m | | F9YZ | n° 1 des F |

o o o o o o o o o o o o o o o o o o o o

MESSAGE

*Je tiens à remercier très chaleureusement tous les OM's
ayant participé financièrement à mon voyage depuis les DL,
pour me permettre d'être présent à notre AG. 85 du REF 33.*

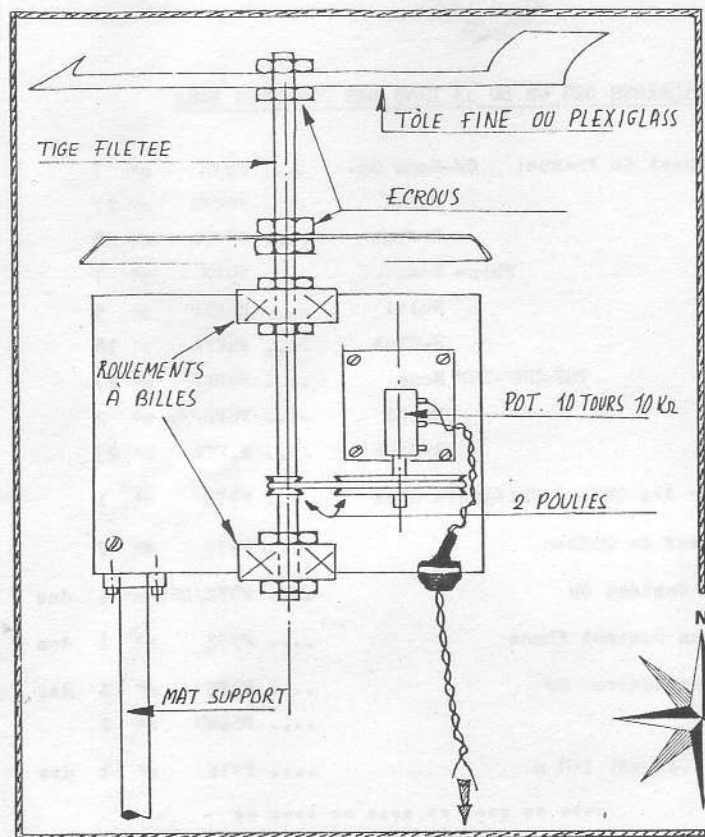
Meilleures 73's à tous.

F 1 D K W

LA PAGE DE LA «BIDOUILLE»

UNE GIROUETTE

par F I E X D



D'après
une
réalisation
de
F I A Q W

TOUT NOUVEAU TOUT BEAU

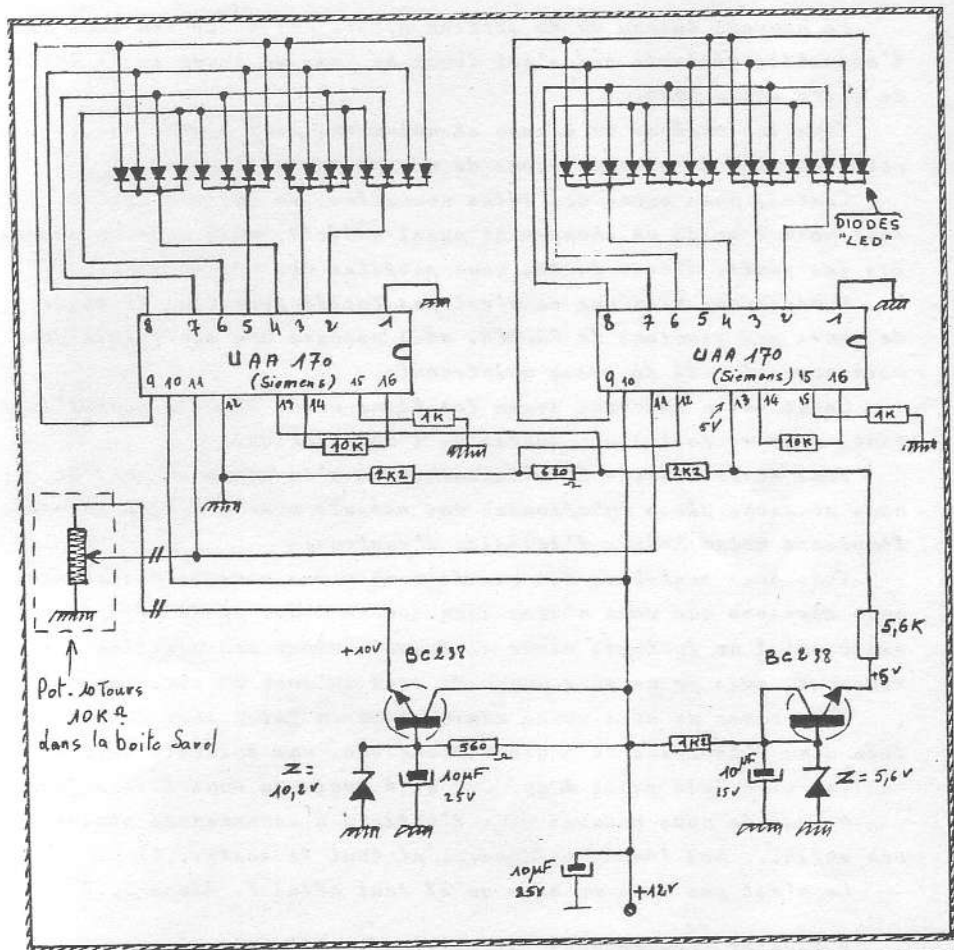
lu dans le bulletin du Dep. 64

NOUVEAU SYSTEME LOCATOR

Un Atlas mondial contenant 32400 locators est disponible contre une enveloppe self adressée (fmt 227x323), mais non affranchie, en joignant 6 IRC à l'adresse suivante :

FOLKE ROSVALL SM5AGM, BOX 8037,S
19108 SOLLENTUNA,
SWEDEN

Atlas qui comprend plusieurs cartes découpées suivant les régions du Monde, outil indispensable pour les D.Xmen V.H.F.



RADIO SHOP

55, RUE DU TONDU - 33000 BURDEAUX

Tel: 96.35.23

présente :

IC751



et toute la gamme

ICOM

Le Mot du Président

Et voilà, ce qui devait arriver arriva....

Le nouveau bureau de la section R.E.F. 33 a été élu lors de l'assemblée générale qui s'est tenue au Camp de Souge le 14 Avril de cette année 1985.

Tous les membres du bureau et moi-même, vous remercions de votre confiance, et essaierons de ne pas vous décevoir.

Certes, nous avons des idées nouvelles, ce qui est tout à fait normal après un changement aussi radical, mais nous ne sommes pas les seuls, alors, faites nous profiter des vôtres !

Nous savons bien que ce n'est pas facile pour tout le monde de venir aux réunions de PALMER, mais essayez une seule fois pour voir comment celà se passe maintenant.

Croyez-bien que vous serez les bienvenus même si pour l'instant, vous ne faites pas partie de l'association.

Vous serez écoutés attentivement, je m'en porte garant, et nous pourrons alors échaffauder des projets pour que vive encore longtemps notre hobby, l'émission d'amateur.

Vous avez peut-être des griefs contre les anciens dirigeants, mais espérons que vous n'avez rien contre nous, et de plus je pense qu'il ne faut pas vivre et faire revivre ces vieilles rancunes, mais je ne puis juger de celà qu'avec ma conscience !

Vous venez de voir notre administration faire pour la première fois dans l'histoire du radio-amateurisme, une évidente marche arrière ...! Mais grace à qui ... et à quoi, je vous laisse juge !

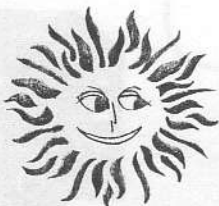
A nous de nous grouper pour l'obliger à recommencer pour retrouver enfin... nos bandes perdues... et tout le reste...!

Ce n'est pas dans ce sens qu'il faut aller ? Alors ...!

A bientôt nous espérons, et meilleures 73's à tous, mais aussi passez de très bonnes vacances !

F 1 A H I

BONNES



VACANCES

AVANT PREMIERE

Le temps nous presse trop pour vous donner les dates des prochains divertissements qui avaient disparus des coutumes de la section 33.

Nous allons essayer de renouer avec les CHASSES au RENARD, les PIQUE-NIQUES ... ext. Pour cela, écoutez les bulletins F8 REF et les QSO's de section. Les dates et lieux vous seront donnés le plus rapidement possible.

Etes-vous intéressés par une sortie EN MER où vous pourriez TRAFIQUER en MARITIME MOBILE ?
Faites-nous rapidement connaître votre réponse afin que nous fassions le nécessaire auprès de l'armateur du bateau.
Pour une matinée (en mer) il faut compter approximativement dans les 130,00 Francs pour une personne. Mais ce prix est variable suivant le nombre de participants et participantes !

LIEU de DEPART : LE VERDON à 6 H 30 . Retour à MIDI.
(pas question de partir du Bassin d'Arcachon avec le problème des passes).

Vous devez savoir que nous n'avons plus aucunes SUBVENTIONS. Il est VITAL pour la section de les retrouver très vite !
Pour cela, il faut bien nous faire (re) connaître, par exemple auprès du CONSEIL GENERAL, de la REGION, de la MAIRIE de BORDEAUX ext. Alors, par exemple....

Si nous essayons d'organiser une très belle démonstration mais.... avec l'aide de tous les OM's, nous pourrions faire une GRANDE SOIREE avec DEFILE de VOITURES ANCIENNES et aussi bien sûr un DEFILE de MODE (...pour les YL's) ext.. ext.

Il va sans dire que tous les frais seraient à la charge des autres participants ... et ils sont d'accord !!!

A nous de lancer les INVITATIONS à TOUTES les PERSONNALITES de la REGION et tous les autres .

QU'EN PENSEZ-VOUS ??? si vous avez d'AUTRES IDEES, qu'elles soient complémentaires ou pas D I T E S - L E V I T E !!!

***** Le Bureau *****

CLIA

VOUS CONNAISSEZ ... ?

C'est l'association des associations,
la section R E F 33 en est membre.

Mais si ... souvenez-vous, tous les ans au mois de Février, nous faisons une démonstration chez-eux, à la Patinoire de Bordeaux !
Ah oui, nous direz-vous...! hé bien, elle mêt un ordinateur super .. un BURROUGHS de 80 MILLIONS D'OCTETS et à DISQUETTES à notre disposition et également une PHOTOCOPIEUSE ...

LU DANS

RADIO REF
REVUE DES ONDES COURTES

LETTRE OUVERTE A TOUS !

par F3JS

PRISE DE CONSCIENCE ?

Compte tenu de mon expérience de presque cinq années de présidence au sein du REF, effectivement l'indifférence est la cause principale de nos difficultés présentes et de celles à venir.

C'est le mal du siècle dirons-nous, mais à qui la faute ? Cela est encore plus lourdement ressentie chez les radio amateurs, hélas ! qui se désintéressent de plus en plus du devenir de leur association et par voie de conséquence de leur propre survie. Je leur demande une dernière fois solennellement d'en prendre enfin conscience et de répondre honnêtement à cette simple question. Souhaitez-vous que nous subsistions lors de la prochaine décennie !

Le REF doit avant tout être au service de la défense des radio amateurs, je n'ai cessé inlassablement d'agir en ce sens durant ces dernières années. Les actions menées ont été effectives, les résultats n'ont été communiqués qu'avec des preuves officielles dans Radio REF, jamais par de simples affirmations sans suites réelles. Savez-vous ce que sont cinq années de bénévolat d'une lourde tâche avec les tracas journaliers, les réunions, le courrier, les discussions avec les administrations à tous moments, les dossiers à établir pour les avocats, et puis reprendre la bonne voie lorsqu'elle se détourne ? Les seules aides efficaces reçues par des personnes compétentes et dévouées peuvent se compter sur les dix doigts des deux mains ? Par contre, sont légion ceux qui critiquent sans raison, qui veulent détruire le REF (j'en cherche toujours les motifs ?) par des affirmations mensongères et tendancieuses ; prenant à leur compte le résultat du travail des autres dans certaines publications ou bulletins, n'apportant que la discorde alors que j'ai toujours recherché l'union et l'amitié de tous les radio amateurs avec les OM écouteurs à part entière !

Il y a en France environ 15 000 licenciés ayant un indicatif officiel, ce chiffre est considérablement augmenté si les SWL et les sympathisants y sont ajoutés, à peine un tiers sont membres du REF. La croissance de nos abonnés est... négative et se trouve fort loin des 20 000 espérés pour 1985. Nous sommes maintenant structurés comme une grande association analogue à celle du DARC prise bien souvent en exemple mais avec 60 000 membres, d'où son efficacité. A tous moments, chacun d'entre nous peut se trouver en difficultés, ne serait-ce que pour des problèmes d'antennes. La loi de 1966 obtenue grâce aux efforts de F9VR (ex-président national du REF, ne l'oublions pas) est actuellement en voie d'être « contournée », une nouvelle fois nous serons amenés en Cassation. Deux francs par abonnés est la contribution engagée à des fins juridiques d'envergure. Avec un effectif plus important, cette modique somme serait encore diminuée.

Croyez-vous qu'une petite association serait en mesure de vous soutenir dans des procès coûteux ?

J'espère que mes paroles seront enfin entendues et comprises par une grande majorité, alors si vous souhaitez mieux ; un Radio REF plus intéressant, orienté selon vos désirs, un meilleur service etc... ne soyez plus indifférents, aidez-nous efficacement en envoyant par exemple des articles techniques (nous les rétribuons) le REF c'est l'affaire de tous, le Président seul, quel qu'il soit ne peut rien. Ceux qui travaillent pour notre avenir ont droit à nos encouragements et à notre reconnaissance.

F3JS

*'Espérant que tous ceux qui liront ces lignes, sauront
regarder la vérité en face, la survie des
radioamateurs est compromise !*

F 2 B J

RESEAU DES EMETTEURS FRANCAIS

(SECTION DE LA GIRONDE.)



de RÉADHESION BULLETIN D'ADHESION

| |
|--|
| |
| |

Nom et Prénom

Nationalité

Né le à

Adresse

.....

Téléphone Profession

Facultatif :

N° R.E.F. Indicatif

A.....le

Signature.

Montant de la cotisation annuelle 50,00 Francs.

Rédiger le versement par chèque postal ou chèque bancaire à l'ordre de : R.E.F. Section Gironde, et adresser avec le présent bulletin d'adhésion à :

Réseau des Emetteurs Français
3, Rue Pierre Benoit Pont de la Maye
33140 VILLENAVE D'ORNON

Le montant de cette cotisation permet de bénéficier des avantages offerts par l'association, (bulletin de liaison, cours d'initiation gratuits à la radio, etc....).

a savoir...

Bulletin F8REF sur FZ4VHB

Le bulletin F 8 R E F est toujours diffusé et commenté sur le relais (R5) le SAMEDI à 14 H 00 (F 9 Y Z)

Qu'en dites-vous s'il repassait le dimanche matin ? A vous de nous le

faire savoir.

Actuellement, lors des appels, passez simplement votre indicatif. Par la suite l'opérateur vous repassera le micro pour vos questions et commentaires.

Même si vous n'avez rien à dire, MANIFESTEZ-VOUS !!

--- (ça fait plaisir de ne pas parler dans le vide !) ---

PAS DE DIFFUSIONS PENDANT LES VACANCES.

QSO de section

Tous les VENDREDIS SOIR à 21 H 00 sur le relais R5.

=====Dirigé par F 8 C G.=====

Tous les DIMANCHES MATINS sur 28,480 Mhz. à 9 H 00.

=====Dirigé par F 6 H X J=====

Tous les DIMANCHES MATINS sur 3,633 Mhz ou sur 3,733 Mhz suivant le QRM !.. == Dirigé par F 9 Y Z==

Carnet du Radio-Amateur

Beaucoup d'entre-nous avons reçu le Carnet du Radioamateur. La DTRE nous demande de le remplir et de le renvoyer. Vous savez bien que les photos sont destinées à notre future licence. Si vous avez des problèmes au sujet des formulaires parlez-nous en !!
SURTOUT RENVOYEZ-LE NE VOUS METTEZ PAS DANS L'ILLEGALITE !

INTRUDERS

Par un beau jour de printemps, une animation commerciale battait son plein sur 145,500 Mhz. Grace aux OM's Bordelais, l'intrus a été trouvé et plainte à la D T R E a été déposée ...

matériel

Afin de pouvoir trafiquer en VHF, la section R.E.F. 33 vous propose à une QSJ QRP, (sans bénéfice) des radio-téléphones. Les schémas sont disponibles. Dépêchez-vous car le nombre est restreint.

Si vous aussi avez la possibilité de récupérer du matériel " PRO ", faites-en profiter les OM's. La diffusion peut être faite par le canal de l'INFOM 33.

L'ASSOCIATION EST EN DANGER !

FZ4 VHB

Pourquoi pas une journée au grand air avec gastro dans l'herbe ? Il y a même de la place pour les QRP's et... le rire est assuré !

VENEZ NOUS AIDER à nettoyer le site du relais, car comme tous les ans l'herbe pousse vite. La propreté du lieu n'était-ce pas le reflet de l'émission d'amateur ...

La date? en fonction du WX !

Réunions de section

Le dernier jeudi de chaque mois à 21 H 00 (locale) à la Maison pour Tous de CENON PALMER.

PAS DE REUNIONS PENDANT LES VACANCES.

Rendez-vous le 26 SEPTEMBRE

... et bientôt une autre un SAMEDI APRES-MIDI. Nous pourrons y rencontrer entre autre, nos "anciens" et ceux qui ne peuvent se déplacer la nuit. Qu'en pensez-vous ?

des Badges

Afin de faciliter le contact lors des réunions, la section a fait l'acquisition de badges en plastique transparent où chacun pourra écrire son indicatif. Ils peuvent resservir plusieurs fois. Nous espérons ainsi ne plus rencontrer d'ILLUSTRES INCONNUS !

(L'usage n'est pas obligatoire mais vivement conseillé)

Désolé !

de ne pas pouvoir faire paraître la photo du nouveau bureau, comme tous les ans après l'AG 33. Sans doute, le PHOTO-GAFFE attiré a dû voter contre !

Cotisation de Section

Elle est toujours de 50,00 Francs, mais il n'est pas interdit de donner plus !

... et les dons pour le relais savez-vous qu'ils sont de plus en plus rares.

N'oubliez pas que si nous avons un jour un gros "pépin", il arrivera ce qu'il devra arriver....! DOMMAGE !

Vol de matériel

Le MULTI-750 de notre ami F 1 H A H a été volé dans sa voiture

Le numéro de série est : 03034

Faites bien attention au matériel qui vous est proposé d'occasion ne vous faites pas malgré vous recèleur !!!

----- Comme il serait content de le retrouver !!!

QSL

Vous pouvez les donner à notre nouveau responsable départemental (F 2 H E), il fera le nécessaire.

La distribution en provenance du R E F PARIS se fera lors des réunions. (autres modalités à définir avec lui)

LIBRE EXPRESSION

SI TOUS LES GARS DU MONDE.....

Depuis le mois d'Octobre 1983, à l'initiative de F 6 F M X , ont figuré dans la rubrique de " RADIO-REF ", les indicatifs des OM et SWL qui ont participé à des actions d'utilité publique (S.O.S., catastrophes, médicaments urgents).

A l'heure où trophées, oscars, médailles et récompenses divers et variés, sont distribués pour un oui ou pour un non, je suggère que les OM et SWL cités dans cette rubrique et ayant contribué, par leur participation à un réseau radio, à la sauvegarde de la vie humaine, soient cités à l'ordre de l'association dont ils sont membres, c'est à dire SOIENT CITES A L'ORDRE DU RESEAU DES EMETTEURS FRANCAIS. Il me semble que ce minimum là serait une mesure qui ne coûterait pas grand chose, sinon l'effort d'un encouragement au bien à la valeur d'exemple. Notre Ministère de tutelle nous verrait alors d'un regard entièrement neuf : Car enfin, si notre Association elle-même nè se manifeste pas, que vaudra ce qui a été fait, aux yeux de l'administration qui n'aura rien vu ?
PEUT-ON DONNER UN PRIX A LA VIE HUMAINE ?...

= F E 1 5 9 5 =

ECRESO — 125 rue de kater BORDEAUX —

Tel : 96 05 04

**ELECTRONIC
DISTRIBUTION**

**PROMOTION
DU MOIS**

IC-R71A

7755 F.



— sous réserve de variation monétaire —

manifestations

F6EJB

PAR



--BEGLES-- FETE DE LA JEUNESSE

La fête de la jeunesse était organisée sous l'égide de la Maison des Jeunes et de la Culture de BEGLES du 31 mai au 2 juin 1985. Elle se déroulait en plusieurs lieux avec des animations, des spectacles et des débats centrés sur les thèmes définis par l'O.N.U. à l'occasion de l'année internationale de la jeunesse.

- La participation des jeunes.
- Le développement des sciences et techniques.
- La paix dans le monde.

Les radioamateurs, militants de l'amitié entre les peuples, persuadés du rôle joué par le développement des communications, participants actifs à l'évolution des techniques et pleinement conscients du potentiel de la jeunesse pour l'avenir de leurs activités, avaient été invités le samedi 1er juin après-midi, au centre Jean Lurçat.

L'organisateur était le radio-club R.C.N.E.G. des agents de la Centrale Thermique d'Ambès F1/F6KJP. Il présentait un échantillonnage des possibilités offertes par l'émission d'amateur en présentant du matériel, en effectuant des démonstrations de trafic HF et VHF, phonie, graphie et télex, en répondant aux questions et en diffusant de la documentation.

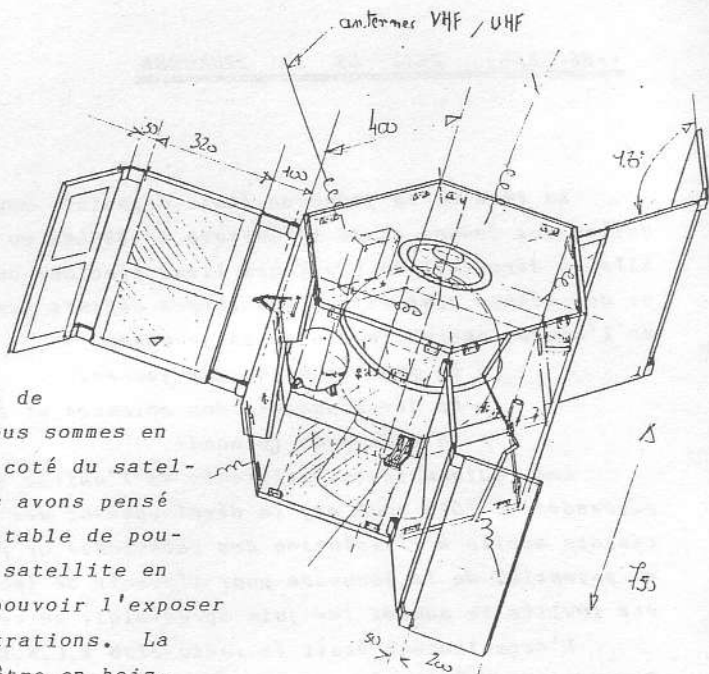
Des micro-ordinateurs présentés par la M.J.C. de PAUILLAC et par le R.C. d'AMBES pouvaient être manipulés par les visiteurs.

Sur le stand, animé par ERIC, S.W.L. et Aimé F6EJB nous notions la présence des OM's du R.E.F. 33 : Georges F8CG, Francis F6BWJ, Guy S.W.L. et Claude F1AHI.

La chaleur était torride mais cela n'empêcha pas les visiteurs d'être très intéressés et les contacts entre l'encadrement de la M.J.C. de BEGLES et les radioamateurs d'être le départ, souhaitons-le, d'une collaboration ultérieure.

Le REF 33 a été très heureux de pouvoir s'associer à cette manifestation. Que notre ami AIME F6EJB en soit ici remercié.

à propos



Grace à l'amabilité de notre ami FIGQB, nous sommes en possession du plan coté du satellite ARSENE. Nous avons pensé qu'il serait souhaitable de pouvoir reproduire ce satellite en maquette, afin de pouvoir l'exposer lors de nos démonstrations. La maquette pourrait être en bois, mais surtout il faudrait la rendre démontable, tout au moins en ce qui concerne les panneaux, pour plus de facilité du point de vue du transport. La reproduction des cellules solaires ne pose pas de problèmes, car nous pouvons nous procurer les mylars en couleurs.

Nous recherchons donc des OM's qui pourraient se charger, aux frais de la section, de cette construction.

INTERESSANT NON ... ?

ALORS VITE !

POUR VOS DX's ...

Indique pour toutes les contrées DXCC :

Indicatifs, Azimut, Distances par le petit & le grand Arc, Décalage horaire.



... LA TABLE

AZIMUTALE

EXCLUSIVEMENT,
 en vente au bureau REF 33
 20,00 Frs (ou plus!)

RECHERCHE ET SAUVETAGE DES PERSONNES EN DETRESSE
EN MER EN TEMPS DE PAIX

Le 12 juin 1981, avec l'aide de radioamateurs Français, Algériens et Marocains, opérant en langue française, un appareil Bréguet Atlantic de l'Aéronautique Navale Française, immatriculé " FCWH ", a guidé avec succès un bâtiment Grec, le " ZIRIA ", dont le port d'attache était LE PIREE, sur deux naufragés dont le voilier avait chaviré en l'Atlantique, permettant ainsi leur sauvetage, après environ une journée de recherches; Le ZIRIA faisait route vers la Nouvelle Orléans.

Ont notamment participé au réseau d'urgence :

F6KOY : Radio-club du 67ème Régiment d'Infanterie (SOISSONS)

FE 1595 : Station d'écoutes des émissions d'Amateurs (SOISSONS)

F6GMI : Gendarmerie de SAINT-OMER

... et de nombreux autres radioamateurs, dont 7X2AK (BLIDA-ALGERIE)
CN8AP (CASABLANCA-MAROC)

La fréquence utilisée : 14,100 Mhz.

Depuis le 7 décembre 1984, une Instruction Ministérielle, parue au Journal Officiel du 16 décembre 1984 (N.C.) nous parle, en son paragraphe 3, de L'ALERTE; en voici un extrait :

" Les ... stations radio privées fixes ou mobile, ... qui ont été informés d'un sinistre maritime, ou qui ont aperçu un signal de détresse, ou qui ont reçu message de détresse ou d'urgence, ou capté l'émission d'une radiobalise de détresse d'un navire sur lequel des vies humaines sont en danger, doivent transmettre cette information au centre de coordination de sauvetage maritime le plus proche C.C.S.M. ou C.S.S.M. Ils doivent garder le contact avec la source de cette information tant que le centre de coordination de sauvetage maritime n'a pu entrer en contact avec le navire en détresse.

Les SWL (suite)

Les organismes ou personnes ayant connaissance de faits ou d'informations susceptibles de justifier des inquiétudes sur le sort d'un navire, doivent transmettre ces informations au centre de coordination de sauvetage le plus proche ..."

- MANCHE : CROSS JOBOUR ; Tel : (16) 33.52.72.13
- MEDITERRANEE : CROSSMED LAGARDE ; Tel : (16) 94.27.27.11
- ATLANTIQUE : ETEL ; Tel : (16) 97.55.35.35
- " " : SULAC ; Tel : (16) 56.09.82.00

N.B. En cas d'accident aérien EN MER même procédure.

= F E 1 5 9 5 =

?



Sonotel

1, Rue Beauducheu
33800 BORDEAUX

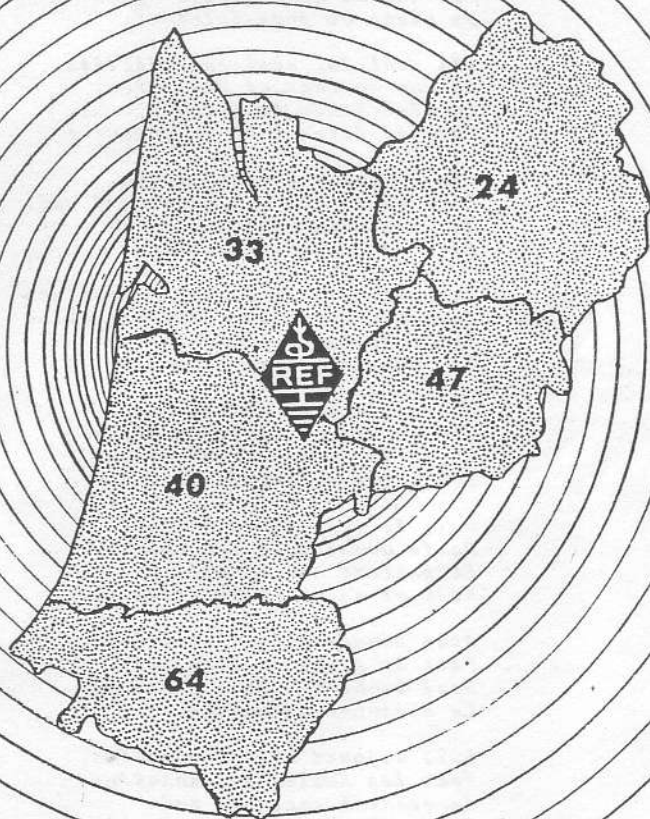
TEL: (56) 91 89 47

PROTECTION Foudre
PARATONNERRE - SURTENSION

TÉLÉCOMMUNICATIONS
MATS - PYLONES HAUBANÉS
et AUTO PORTANTS
ANTENNES Émission - Réception

GO AQUITAIN.

BULLEPIN DE LIAISON DES O.M. D'AQUITAINE



EDITE PAR:

RESEAU DES EMETTEURS FRANCAIS D^T/GIRONDE

POÈMES D'YL

" Au rendez-vous de notre R E F "

Tous les Radios d' Aquitaine
Par les maillons de la chaîne,
Ont voulu se rencontrer
Dans ce haut lieu plein d'attraits

Depuis l'an passé, en Avril,
Ils n'auront pas perdu le fil !
Moi qui ne suis qu'une YL,
Je viens ce jour solennel.

Ils sont là, nombreux, décidés,
Chacun partageant des idées,
En Club Radio Amateur,
Pour le fêter tous en choeur !

Ils s'inscrivent au voyage,
Même quand ils ont pris de l'age,
Et parcourent le Monde,
Bien au travers des ondes.

Souvent, ils se disent "pionniers"
Toujours pour leur plaisir entier
Ayant le don de créer,
En savourant leur fierté !

Si les Anciens sont venus,
Les jeunes ne sont pas déçus,
C'est la relève, tant mieux !
L'échange aura-t-il lieu ?

Oui, le vrai Radio Amateur
Parle aussi avec son coeur,
Et prêtant son oreille
Fait alors des merveilles !...

Nous sommes enfin des alliés
Face au verre de l'amitié;
Quel bonheur d'être présents
Ce dimanche de printemps !

Ici, aujourd'hui, semblables,
Tous les Radios responsables
Se donnent encor la main
En marchant vers leur destin.

Au rendez-vous de notre REF,
Nous y voyons les futurs chefs
Civils ou militaires
C'est ainsi qu'on veut plaire.

S. Videau de Chartran.



Nouvelles d'AguiBacione

DEP 24

RESUME CONDENSE DE L'ASSEMBLEE GENERALE DU 28 AVRIL 1985

L'assemblée générale de la section REF 24 s'est tenue au LYONNET, et 70 OM's étaient présents dont certains venus des départements limitrophes. Notre délégué régional F8DZ et YL nous ont honorés de leur présence. F6CRS, Président sortant, donne lecture du rapport moral approuvé à l'unanimité de même que le rapport financier commenté par F6DUU.

Il est fort regrettable, que F6EJW reste seul à assurer le fonctionnement du radio-club de COURSAC. La section a décidé d'octroyer 500 F. aux radio-clubs de COURSAC et de BERGERAC et 250 F. à celui de St SEURIN DE PRATS pour l'inciter à reprendre ses activités.

Il a été aussi question des nouveaux indicatifs et des actions menées par la section. (dernier recours auprès du Ministre)

Pour les examens les candidats espèrent ne plus subir les anomalies constatées lors de la dernière session.

F5ZN confirme que c'est bien lui qui a rédigé le dernier compte-rendu paru dans Radio-REF et non F6CRS.

CONSTITUTION DU NOUVEAU BUREAU

| | |
|-----------------|-----------|
| PRESIDENT | F 1 B F X |
| VICE PRESIDENT | F 6 F V S |
| SECRETAIRE | F 5 Z N |
| SECRETAIRE ADJ. | F 1 E B L |
| TRESORIER | F 1 F O O |
| TRESORIER ADJ. | F 6 D U U |

F 8 W X reste bien entendu PRESIDENT D'HONNEUR

Nous notons le résultat encourageant, en particulier de F 6 G V S qui aurait dû se porter candidat.

DERNIERE MINUTE

Les 18 - 19 - 20 - 21 Juillet, GRAND FESTIVAL du FOLKLORE à MONTIGNAC. Il sera organisé par F 1 G B J. Des stations DECA et VHF seront actives. Nous espérons avoir votre visite !

F 1 H A O de BERGERAC anime un réseau local sur 144 400 Mhz. le dimanche matin à 11 00 H. Il vous attend sur la QRG.

Nouvelles d'Agui Basine

DEP 47

RESUME DE L'ASSEMBLEE GENERALE DU 28 AVRIL 1985

L'assemblée générale du REF 47 s'est tenue à TONNEINS, et l'on pouvait compter 30 présents sur 35 inscrits. Le tiers du bureau était sortant. FD6IDK suggère la candidature des Radio-clubs en la personne de leurs représentants.

Le scrutin donne les résultats suivants :

| | | | |
|----------------------------------|----------------|-----------|---------|
| Radio-Club d'AGEN F6KHT | DION Michel | REF 41785 | 25 VOIX |
| Radio-Club EDF/47 | | | 25 VOIX |
| Radio-Club de VILLENEUVE sur LOT | LONDERO Joseph | | 23 VOIX |
| CHASSARD Renée | F5RC | | 18 VOIX |
| CHASSARD Guy | F1AG | | 17 VOIX |

Suite à la réunion du comité directeur qui s'est déroulé le 9 Mai au R/C. EDF/47 les fonctions sont ainsi réparties :

| | | | |
|--------------|--------|------------------|----------------|
| PRESIDENT | FD6IKT | MODERAN Marcel | |
| V/ PRESIDENT | F6KMC | R/C.VILLENEUVOIS | LONDERO Joseph |
| SECRETAIRE | F6BLD | DETRAU Pierre | |
| TRESORIER | F1AG | CHASSARD Guy | |
| MEMBRES | F6KHT | R/C. AGENAIS | DION Michel |
| | F3IK | BALSSE Pierre | |
| | F5RC | CHASSARD Renée | |
| | | Radio-Club | EDF/47 |

F5RC et F1AG sont félicités pour leur gestion et leur contribution à la bonne marche de la section, sans oublier F6BLD.

Le nouveau bureau souhaite l'aide de tous et fait appel aux isolés et à tous ceux qui n'ont pas renouvelé leur adhésion.

micro-ordinateurs

AMSTRAD



LONDE

BORDEAUX

Tel :
(56) 24 05 36

MARITIME 257 rue JUDAÏQUE



YAESU



ANTENNES TONNA F9FT

Nouvelles

d'AguiBacine

DEP 33

ASSEMBLEE GENERALE REF 33

L'assemblée générale du REF 33 s'est tenue le 14 AVRIL au CAMP de SOUGE.

La séance est ouverte par le Président F1DKW qui remercie les autorités militaires présentes, M. le Maire de MARTIGNAS et F8DZ et YL. pour leur présence. Le rapport moral est présenté par F1DKW, il est fait état des actions menées pendant l'exercice précédent.

Il est à noter plusieurs interventions constructives de M. NADAU du R/C. F6KFL. Le rapport financier est commenté par F2BJ. Il fait remarquer que les effectif de la section sont en baisse et que le relais R5 coûte cher en électricité, alors que les dons sont en très forte baisse. - Vote à mains levées: les deux rapports sont adoptés à l'unanimité. - F1DKW ne pouvant se représenter à cause de son départ pour les DL, il fait appel aux volontaires.

Le nouveau bureau est donc ainsi constitué et adopté par l'assemblée:

| | |
|--------------|-----------------|
| PRESIDENT | F1AHI |
| V/ PRESIDENT | F1HWO |
| SECRETAIRE | F2VX |
| SECRET/ ADJ. | F6BLP |
| TRESORIER | F2BJ |
| TRESOR/ ADJ. | BOUCHE Henry |
| MEMBRES : | F2HE F8CG F1HAH |

Après la remise des coupes qui récompensent les OM's les mieux places au Championnat de France, la séance est levée et l'on passe au gastro. A la fin de celui-ci, la tombolat où le gros lot, un FGR8800 offert par GES NORD et REF 33 est gagné par un jeune SWL du R/C. F6KPS.

DEP 64

F. N. R. A. S. E. C.

Notre Président F3TE a reçu un dossier complet pour constituer une association départementale attachée à la Fédération Nationale des Radios Amateurs pour la sécurité civile, avec statuts qui seront déposées à la Préfecture de Pau. - Un exercice a eu lieu le 14 Mai ou nous étions conviés à titre d'observateurs. - Nous comptons sur notre ami F1FGP qui fait partie de l'équipe du 65 pour nous donner la possibilité de nous équiper à moindres frais. F6EVN est proposé comme responsable départemental. De nombreux OM's se sont portés volontaires : F3TE F1FGP F6CXG F6GMX F6EAU F8DZ FD1HSV F1FLX F1HJT F1HUA F6DUV F6ITR F6HRH F6FZS F6EHV F6HFY et les SWL : LACOLOMBERIE TOUSSAINT FRANCARD CAYREFOURQ JANER.

Nouvelles d'AguiBacine

DEP 40

DEMONSTRATION des ACTIVITES RADIOAMATEURS

Pour la reprise..... Le 30 septembre 1985 à OUSSE SUZAN (près d'YGOS SAINT SATURNIN) le Radio-Club F 6 K N K, organise une grande démonstration des activités RADIOAMATEURS à l'occasion de la grande foire qui a lieu tous les ans dans ce village, le jour de la SAINT MICHEL.

L'association du R E F 40 participera également à ces animations. Tous les projets et bonnes volontés seront les bienvenus Prendre contact avec le Président du R E F 40 : Christian LAFFARGUE, 13 Cité des Chênes 40110 MORCENS

PETITES ANNONCES

A VENDRE

Antenne Active de réception DATONG modèle AD170, fréq. 100 Khz à 70 Mhz, composée de 2 brins de 1,50 M. boîtier préamplificommutable alimenté en 12 V. DC. Contacter F6HWO (nomenclature) Prix 300 Francs.

RECHERCHE

Recherche schémas de modem pour micro ordinateur AMSTRAD CPC 464. Prendre contact avec F 1 F F E .

A VENDRE

Transc. 144 Mhz AM modifiable FM avec alim secteur très belle fab. 650 F. Transc 144 Mhz Fab OM avec modul F8CV émiss FM/AM recept AM/FM/BLU/CW alimenté en 12 V. Transc 80 & 20 m tout trans affichage digit 20 W 2000 F. F8RL tel : 59 55 40 59.

A VENDRE

TS 830 + micro MC 50 exel état 6500 F. Wobbu EICO 369 TV/FM 800 F. Projecteur 16 sonore optique ampli 10 W. 2 objectifs, à débattre. Cherche IC 730 de préférence nu. Louis CHAUMONT, 6 domaine de GAILLAT. BAYONNE tel : 59 63 37 76.

NOUS ETIONS A CHATEAUROUX

Tous les départements d'Aquitaine étaient bien représentés, quant à la participation générale, elle aurait du être plus importante.

Le président F3JS nous a lu le rapport moral et le trésorier F5AI a fait de même pour le rapport financier. Ils nous ont bien précisé qu'ils ne se représenteraient pas.

Si vous avez lu RADIO REF vous vous êtes rendus compte des difficultés, je n'y reviendrai donc pas.

Les deux votes ont été positifs, que faire d'autre ?

Les questions posées n'ont pas été très édifiantes. Il s'est agi surtout de questionner les OM's de la DTRE et de la PCR qui étaient, pour la première, présents dans la salle. Nous avons constaté, qu'ils étaient là, simplement pour nous faire comprendre que leur administration n'était pas le gendarme, mais qu'elle était là pour défendre nos intérêts ... Dur et même très dur à digérer ...!

On peut retenir brièvement :

- Il est question de faire un annuaire radio-amateur. (DTRE)
- Les nouveaux certificats d'opérateurs, genre carte VISA et non les futures licences. (Vu sur le stand DTRE)
- La défense de nos bandes par la DTRE et la PCR.
- Possibilité de la BLU sur certaines fréquences 10 Mhz. La DTRE n'y est pas opposée. (à suivre)
- Il n'est, toujours pas possible à un amateur d'écouter hors bandes. (propos du responsable de la DTRE et DGT !)
- Pas question pour l'instant de 50 Mhz.
- Il va nous être possible de placer des balises dans la bande "PRO" des 2300 Mhz. (à suivre)
- De même pour en placer dans celle des 50 Mhz. (il y en a déjà en POLOGNE !!!!!) HI HI X fois !!!! C'est quand-même un petit pas vers cette bande. (à suivre de très près !)
- Il nous est possible de faire homologuer nos relais et balises, par une commission spéciale. Ils deviennent donc intouchables au même titre qu'une station administrative. La défense en est alors assurée par le Ministère de l'intérieur.

Par contre, il est fort regrettable qu'aucunes questions n'aient été posées au Vice Président de L'IARU, qui était présent parmi nous, au début de la séance. Personnellement, j'attendais la fin des questions administratives et celles posées aux OM's de la DTRE pour demander l'opinion de l'IARU concernant le 28 Mhz aux F1.,

CHATEAUROUX (suite)

mais l'OM, n'était plus présent. Alors...! il faudra attendre !
Le C.A. s'est bien réuni pour élire le nouveau Président, mais
cette élection n'a pas été possible. C'est donc F3JS qui continue
à assurer l'intérim jusqu'à la prochaine réunion de C.A. qui sera
consacrée exclusivement à cela.

Mais il est de plus en plus question de fédérations et pourquoi
pas de ne faire qu'un seul mouvement représentatif !

F 1 A H I

XX

PETITES ANNONCES

A VENDRE

Suite décès F8MV vds HEATKIT SB100 complet en bon
ordre de marche avec Micro, Alim., H.P., Tubes de
rechange. Le tout 1500 F.

Mme Pierre LAULANET, Moulin de la GROUSSIE à CAMPSEGRET
24140 VILLAMBLARD Tel (53) 24 21 95.

RECHERCHE

F6CTK cherche Manip. Electronique à Mémoire. Faire
offre F6CTK (nomenclature)

A VENDRE

Antenne Verticale DECA 20/15/10. FRITZEL GPA 30,
450 F.

Antenne Colinéaire 144 gain 6,8 Db. Prix 140 F.
AUDINET Philippe 17, Rue PASTEUR 64130 MAULEON
Tel (59) 28 11 12. Heures de travail.

A VENDRE

RX DECA FR DX 500 Sommerkamp T.B.E. avec jeu de lampes
neuves de rechange. Roger AURIA Tel (59) 32 36 48.

A VENDRE

E/R FM. de 26 à 40 Mhz sans trou avec Alim 6/12 V.
Ampli B.F. + H.P. & Micro. Puiss. H.F. 2 Watts.
Voir F6EVN.

A VENDRE

TS 520 + VFO + Boite de couplage AT200; parfait état
notice d'origine + traduction française. Prix 4000 F.
Contacter F6COT (nomenclature)

A VENDRE

DRAKE R4C + T4XC Prix à débattre. F6EJB
Tel (56) 20 43 89

RECHERCHE

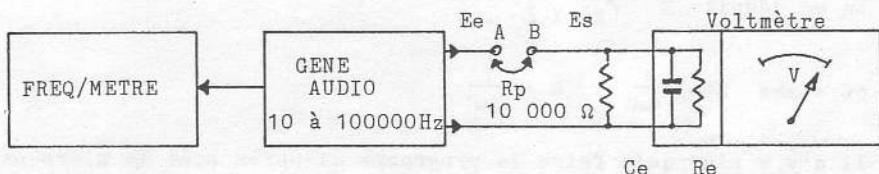
Suite a des tâches de plus en plus importantes,
recherchons OM's de bonne volonté. S'adresser à
toutes les sections REF. Merci !

MESURER LA VALEUR D'UN CONDENSATEUR AVEC PRECISION

En principe, pour effectuer cette mesure, il suffit d'un Capacimètre, mais et c'est souvent le cas, on ne dispose pas de celui-ci. Il y a un moyen pour y arriver, à condition d'avoir :

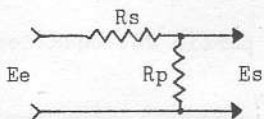
- 1/ Un générateur audio de 10 à 100 000 Hz, sortie 1 V. sur 600
- 2/ Un fréquencesmètre pour connaître la fréquence du générateur avec précision.
- 3/ Un milli-voltmètre échelles de 1mV à 10 V.
- 4/ Un micro-ordinateur genre SHARP PC1211 ou 1251 etc...

On réalise le montage suivant :



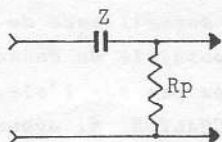
- a/ 1er temps : régler la sortie du géné audio pour avoir 1 V. pleine échelle ou bien lire cette tension qui sera introduite dans le calcul.
- b/ 2eme temps : Introduire la capacité inconnue CX entre les points A et B à la place du strap et lire la nouvelle tension. Ceci étant, et en se référant à $Z = \frac{1}{C\omega}$, il n'y a plus qu'à extraire C, mais avant il faudra connaître Z.

On se trouve devant un diviseur de tension d'atténuation K.



$$K = \frac{E_s}{E_e} \quad \text{ou} \quad K = \frac{R_p}{R_p + R_s}$$

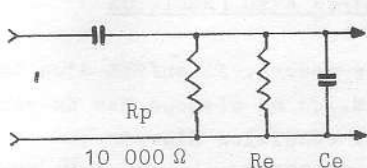
si $E_e = 1V$. $K =$ lecture du millivolt. en b/ mais comme R_s est la capacitance du condensateur on a :



$$K = \frac{R}{\sqrt{R_p^2 + Z^2}} \quad \text{d'où} \quad K^2 = \frac{R^2}{R_p^2 + Z^2} = \frac{1}{1 + \frac{Z^2}{R_p^2}} \quad \text{et,}$$

$$Z^2 = \frac{1}{K^2} - 1 \times R_p^2 \quad Z = \sqrt{R_p^2 \times \frac{1}{K^2} - 1}$$

En fait R_p est constitué comme suit :



$$R_p = 10\ 000\ \Omega$$

R_e = Résistance d'entrée du voltmètre
environ $1\ M\Omega$

C_e = Capacité d'entrée du voltmètre
environ $30\ pF$

Il faut en tenir compte pour les petites capacités mesurées aux fréquences élevées.

$$R = \frac{R_p \times R_e}{R_p + R_e} \quad \text{et} \quad X = \frac{R}{\sqrt{1 + R_e^2 C_e^2 \omega^2}} \quad \text{avec} \quad \omega = 2 \pi F$$

Donc on connaît : K par la lecture du voltmètre,

ainsi que F - R_p - R_e - C_e d'où X

on en déduit $Z = \sqrt{X^2 \times \frac{1}{K^2} - 1}$

et comme $Z = \frac{1}{C\omega}$ $C = \frac{1}{Z\omega}$

Il n'y a plus qu'à faire le programme ci-après pour le micro-ordinateur.

La méthode semble compliquée mais une fois le programme fait la mesure est très rapide.

La précision dépend de celle du millivoltmètre, de la connaissance exacte de sa résistance et de sa capacité d'entrée mais aussi de la valeur exacte de R_p .

Si mon idée est un peu farfelue, elle permet néanmoins de faire apparaître l'utilisation des micro-ordinateurs pour effectuer les calculs des circuits utilisés en radio.

Il suffit de se constituer des programmes à partir des équations bien connues, et elles ne manquent pas.

à toutes fins utiles...

Le responsable du relais de CLERMONT, FZ 8THF, nous demande d'effectuer une surveillance de la fréquence d'entrée de ce relais. S'il vous est possible de donner des renseignements sur les "Shadocks", n'en parlez pas sur l'air, mais adressez-vous directement à : F3AS Albert CHALVON 6, Avenue des Etats Unis 63300 THIERS. Les OM's vous en remercient...!

INFORMATIQUE *services*

F 9 N O

PROGRAMME PC1251

```

10:PRINT "MESURE CONDEN
SATEUR F9NO"
20:LPRINT "*****"
30:LPRINT "MESURE CONDE
NSATEUR PAR F9NO 5 M
AI 1985"
40:LPRINT "*****"
50:INPUT "RES.ENTREE V
EN OHMS?":I
60:INPUT "RES.PARAL/V E
N OHMS?":I
70:INPUT "CAPA ENTREE V
EN PF?":J
80:R=G+P/(G+P)
90:INPUT "TENSION EE EN
MV?":V
100:INPUT "TENSION ES EN
MV?":E
110:INPUT "FREQUENCE EN
HZ?":F
120:K=E/V
130:O=2+I*F
140:X=R/(1+(R+I)*E-12*
O^2))
150:Z=(X^2*((1/K^2)-1))
160:C=1/(Z*O)
170:INPUT "VOULEZVOUS C
EN MF OU PF?":A
180:IF A="MF" THEN 200
190:IF A="PF" THEN 210

```

```

200:B=C*E6
210:D=C*E12
220:PRINT "K":K
230:PRINT "FREQUENCE EN
HZ":F
240:PRINT "Z EN OHMS":Z
250:IF A="MF" THEN
PRINT "C EN MF":B
260:IF A="PF" THEN
PRINT "C EN PF":D
270:LPRINT "R. ENT. V E
N OHMS":I
272:LPRINT "RES.PAR /V
EN OHMS":I
274:LPRINT "CAPA ENTREE
V EN PF":J
276:LPRINT "TENSION EE E
N MV":V
278:LPRINT "TENSION ES E
N MV":E
280:LPRINT "K":K
282:LPRINT "FREQUENCE EN
HZ":F
290:LPRINT "Z EN OHMS":
Z
300:IF A="MF" THEN
PRINT "C EN MF":B
310:IF A="PF" THEN
PRINT "C EN PF":D
320:LPRINT "-----"
330:GOTO 90

```

```

*****
R.ENT.V EN OHMS:996000.
RES.PAR/V EN OHMS:10115.
CAPA ENTREE V EN PF:30.
TENSION EE EN MV:1000.
TENSION ES EN MV:535.
K:0.535
FREQUENCE EN HZ:10000.
Z EN OHMS:15809.82785
C EN PF:1006.683593

```

```

R.ENT.V EN OHMS:996000.
RES.PAR/V EN OHMS:10115.
CAPA ENTREE V EN PF:30.
TENSION EE EN MV:1000.
TENSION ES EN MV:950.
K:0.95
FREQUENCE EN HZ:10000.
Z EN OHMS:3290.62929
C EN PF:4836.611149

```

```

R.ENT.V EN OHMS:996000.
RES.PAR/V EN OHMS:10115.
CAPA ENTREE V EN PF:30.
TENSION EE EN MV:1000.
TENSION ES EN MV:13.
K:0.013
FREQUENCE EN HZ:100000.
Z EN OHMS:756826.3448
C EN PF:2.102925515

```

```

R.ENT.V EN OHMS:996000.
RES.PAR/V EN OHMS:10115.
CAPA ENTREE V EN PF:30.
TENSION EE EN MV:1000.
TENSION ES EN MV:83.
K:0.083
FREQUENCE EN HZ:100000.
Z EN OHMS:118140.0359
C EN PF:13.47171955

```

```

R.ENT.V EN OHMS:996000.
RES.PAR/V EN OHMS:10115.
CAPA ENTREE V EN PF:30.
TENSION EE EN MV:1000.
TENSION ES EN MV:820.
K:0.82
FREQUENCE EN HZ:100.
Z EN OHMS:6989.332285
C EN MF:2.277112271E-01

```

```

R.ENT.V EN OHMS:996000.
RES.PAR/V EN OHMS:10115.
CAPA ENTREE V EN PF:30.
TENSION EE EN MV:800.
TENSION ES EN MV:750.
K:0.9375
FREQUENCE EN HZ:10.
Z EN OHMS:3716.782859
C EN MF:4.28206191

```

Sans IMPRIMANTE, les lignes 270 à 320 sont à supprimer.

Exemple de mesures effectuées par F 9 N O le 5 mai 1985.

idées et astuces

antenne $\frac{1}{4}$ d'onde

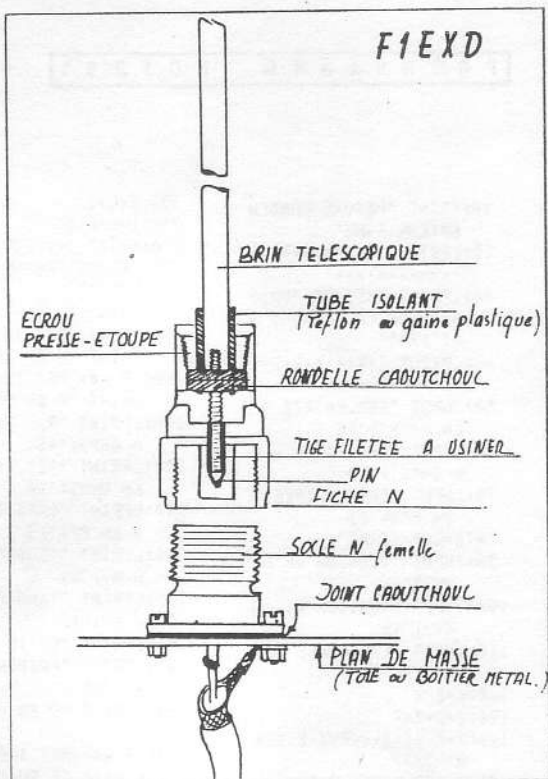
- 1 Socle Type N.
- 1 Fiche Type N.
- 1 Morceau de tige filetée en Laiton de $\varnothing 3\text{m/m}$
- 1 Brin télescopique de 600 m/m de long.
- 1 Tube isolant souple (j'ai utilisé un rondin de Téflon percé au tour).

=====

Après avoir réglé l'antenne au minimum de TOS, on peut passer une ou plusieurs longueurs de Gaine Thermo. sur le brin télescopique.

Les coller avec de l'Araldite.

=====



(pour le mobile ne pas oublier un bouchon en plastique afin d'obstruer le socle N quand on n'utilise pas l'antenne).

ECRESSO

— 125 rue de kater BORDEAUX —

Tel : 96 05 04

**ELECTRONIC
DISTRIBUTION**

9437 F.

IC 745

**en
promotion!**



— sous réserve de variation monétaire —

Vous terminez la lecture de ce 42ème INTOM 33. Vous pouvez constater que nous avons essayé de traiter toutes les nouvelles et faits divers que nous avons glanés par-ci par-là, surtout après maintes relances. Il n'est certes pas encore parfait, mais voilà... on ne peut faire qu'avec ce que l'on a !

Les articles, les nouvelles, ce sont les OM's qui les donnent. N'hésitez pas à nous les communiquer.

Savez-vous que notre bulletin est un des plus complets qui soient ? Faut-il le garder ainsi, ou le faire régresser ? La réponse ... c'est vous seuls qui la détenez !

C'est peut-être la première fois que vous recevez ce bulletin. Pour cet envoi, nous avons fait abstraction des listes R E F pour ne garder que celle de la D T R E qui malheureusement n'est pas tout à fait complète.

Par le biais de cet INTOM 33, nous avons tenté de vous informer sur la vie radioamateur de l'AQUITAINE.

Avons-nous fait une erreur en agissant ainsi ? Seule, votre attitude nous en donnera la réponse !

Le bureau de la section R E F 33

TOUS MATERIELS AMATEURS

Crédit total



F2YT Paul
et Josiane

**VENTE
ACHAT
REPRISE**
VHF-UHF-deca

AU MEILLEUR PRIX

**SE
N**

GES.NORD - 9, rue de
l'Alouette - 62690
ESTRÉE CAUCHY
CCP Lille 7644.75 v.

**48.09.30.
(21)22.05.82.**

un appui sûr

