

INFOM 33



N°
51

RESEAU DES EMETTEURS FRANCAIS

SECTION GIRONDE

EDITORIAL

Au moment où cet éditorial paraîtra nous serons au seuil de 1990, nous nous retournerons une dernière fois sur les problèmes vécus par notre section l'année écoulée...

Pour avoir mesuré la réelle importance de ceux-ci et voyant la pérennité de notre Association très compromise, nous avons décidé à quatre, seulement, malgré nos obligations familiales et nos préoccupations professionnelles, de "continuer" malgré tout.

Continuer, nous l'avons compris, cela implique :

- de rompre définitivement avec l'apathie générale qui a gagné depuis plusieurs années notre section,

- d'agir tous azimuts pour le **RENOUVEAU** de nos activités, ne conservant pragmatiquement que ce qui a réellement bien fonctionné à ce jour.

Depuis, plusieurs OM's ayant perçu ce changement à travers le modeste n° 50 d'INFOM 33, m'ont rapidement manifesté leur soutien, m'ont écrit ou téléphoné, ont réadhéré...

D'autre part, j'ai contacté les RADIO-CLUBS qui fonctionnent réellement et l'on constate que malgré l'individualisme habituel de l'OM Girondin tous se plaignent d'un manque d'animation départementale dans le secteur qui les intéresse personnellement, bien sûr ! (trafic de la VHF/UHF - Packet - 50 MHz Bidouille) etc...

C'est pourquoi, nous sommes solidairement décidés au sein du Bureau 33, durant 1990 à solliciter sans trêve les bonnes volontés potentielles afin qu'un nouvel élan saisisse notre Département pour qu'il rejoigne le niveau d'activité de nos voisins d'Aquitaine.

Sur quatre cent trente OM's conviés à cette action, combien répondront ?...

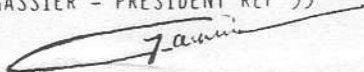
Faisons donc abstraction des querelles qui pourraient subsister et regroupons-nous pour le bien de la Section.

Vous devez apporter personnellement votre pierre à l'édifice, c'est plus simple et moins contraignant que vous le pensez, si petite soit-elle, elle sera prise en considération, contactez-nous sur l'air, écrivez ou téléphonez-nous venez aussi aux réunions mensuelles, ceux qui demeureront silencieux auront sans doute renoncé à un aspect fondamental de l'émission d'amateur : la communication. Cela ne peut-être le fait d'un OM.

C'est donc plein d'espoir que je tiens à former, au nom du bureau 33, des vœux sincères pour vous et vos proches, et aussi pour que 1990 soit pour le Radio-amateurisme Girondin une bonne année !

Cordiales 73s

J.-M. GASSIER - PRESIDENT REF 33



LE MOT DE LA REDACTION

Tout d'abord MERCI à tous ceux qui ont envoyé des articles, des informations, de la publicité et ont ainsi contribué au RENOUEAU de notre bulletin de section. Et particulièrement FD 1 FLN qui nous a fait avec ses Ampli. 50 MHz un beau cadeau de fin d'année, de même que F 6 ANQ qui accepte de tenir en permanence une rubrique VHF/UHF. Ils méritent une mention particulière. INFOM 33 s'apaisit, sa couverture sera, pour 1990, bleue, mais le **problème majeur** (en dehors des articles techniques qui font défaut (encore 6 à fournir en 1990 !)) **c'est le tirage en photocopie.**

En effet, si ce numéro vous arrive tard, c'est encore une fois le tirage qui pose un problème grave (le papier est fourni par la Section) il nous faut des bonnes volontés disposant de la possibilité d'utilisation d'un photocopieur.

C'est donc un appel pressant que nous faisons à tous pour que la parution d'INFOM 33 continue : joindre FC 1 DLD au 56.21.23.74 vers 19 H tous les jours. MERCI.

COTISATIONS 1990

Nulle action ne peut se fonder durablement sans un financement solide c'est pourquoi nous faisons déjà appel à cotisation, elle reste à **80 Francs** pour 1990.

Nous vous demandons instamment de l'envoyer **dès maintenant** vous rendrez service à notre Trésorier Francis F 6 HWO qui désire mieux budgétiser nos dépenses, trop d'OMs règlent leur cotisation le jour de l'A.G., nous comptons sur vous pour faire adhérer des OMs autour de vous également, nous vous fournirons des bulletins d'adhésion autant que vous en demanderez HI !.

En réglant votre cotisation, même si c'est une réadhésion **utilisez le bulletin joint dans INFOM 33 N° 51** cela facilitera d'autant le travail de F 6 HW de F 2 BJ et F 1 TE qui s'occupe de la gestion du fichier et de l'édition des étiquettes d'envoi.

IMPORTANT : les changements d'adresses, erreurs, etc... sont à adresser à F 2 BJ ou à la Boite Postale..

NECROLOGIE

Notre Ami F 1 FLU Claude GOGGIN de Mios n'est plus...

C'est hélas tard, par SUD-OUEST (21° édition peu lue à BORDEAUX) que nous avons appris ce décès.

C'est un spécialiste du Trafic satellite autant qu'un bon ami que nous regrettons autant qu'à FF 6 KFL duquel il était membre et apportait parfois une aide précieuse et sa chaleureuse présence.

Que ces proches trouvent dans ces quelques lignes le témoignage de nos sincères condoléances.

PETITES ANNONCES

RECHERCHE : KENWOOD TS 130 OU TS 130 S ou éventuellement IC 720 ou IC 730
TEL : F 6 ANQ Nomenclature TEL. 56.37.12.20 Après 18 Heures

RADIO-CLUB FF 6 KFL ANDERNOS - OMs dévoués pour encadrement et formation - s'adresser au Président FD 1 LIA - VICTOR

A VENDRE : Pylône 4 éléments de 4 mètres - marque BALMET + CAGE + HAUBANAGE
Bon état paix 3.000 Francs -
Contacter FC 1 OLS - Tél. 56.96.09.79

1 Linéaire - 1 KW SOMMERKAMP FL 2277 B
1 analyseur de spectre SB 614 - A GRIP DIP
Le tout en parfait état et visible au Radio-Club FF 6 KNL
(aux heures d'ouverture) se renseigner auprès de F 6 AMB
Tél. 56.32.04.81

TONO 9100 E]
MODEM AEA PM1 [CW BAUDOT AMTOR PACKET
AEA PKO []
DRAKE RV4]
MONITOR CA ET G CD 126 (donné à l'acheteur du TONO)
ALIM 12 V = pour TR 4C
IMPRIMANTE AVT 80
Prendre contact avec F 5 CZ - Tél. 56.28.09.24

DONNE GRATUITEMENT : (URGENT)

une SP E 5 et une machine à perchlorure visibles au RC FF 6 KNL
à débarrasser vite. Contacter FC 1 HWO ou F 6 AMB



La Vie des Radio Clubs

NOUVELLES DE FF 6 KNL

La Direction du RADIO-CLUB est désormais assurée conjointement par FC 1 HWO et F 6 AMB (responsables déclarés à la D.I.R.E.)

Ces deux OMs dévoués ont vite ramené la bonne humeur au Club (qui enregistre des réadhésions) et déjà plusieurs OMs anciens et des SWL contribuent à activer les stations ; de même les rapports avec le Conseil d'Administration du C.C.P. (CENTRE CULTUREL PALMER) où nos Amis Roger et René sont invités permanents sont très bons.

Après le nettoyage du RADIO-CLUB, un projet appuyé par les responsables du C.C.P. : réalisation d'une vitrine basée sur l'histoire de la Radio et ses composants (qui occupera un pan entier du mur) est en cours.

Tous les frais étant couverts par la subvention accordée au Club.

ACTIVITE : Cours CW de 14 à 16 Heures le mercredi par F 6 AMB

Activités multiples le samedi de 14 H à 19 H

DECA - 144 - 432 - SSTV - RTTY - PACKET - etc... (ouverture à tous)

JOURNEE R5 A CAPIAN

Le samedi 2 Décembre 1989 à 10 Heures, nous étions 50 OMs et YL au pied du relais R5 à CAPIAN (haut lieu des 1ères Côte de Bordeaux)

Non seulement des Bordealis, des Girondins, mais également des Amis OMs venus de loin, de la Dordogne, des Landes, du Gers, qui ont suivi avec intérêt l'exposé de Jean-Yves et de Thierry.

A midi dans la salle des fêtes de CAPIAN (bien décorée et chauffée) en présence de Monsieur le Maire, un vin d'honneur provenant des vignes du propriétaire du terrain, Monsieur MARIE, fut très apprécié.

Tout le monde est d'accord pour une autre visite aux beaux jours quand les travaux seront terminés.

Enfin, un repas de 25 participants dans l'hôtellerie de l'Abbaye à La Sauve termina cette journée dans une ambiance chaleureuse.

Dans un prochain INFOM, un résumé technique fera le point des améliorations effectuées et de celles qui restent à faire...

F 6 HXJ (Jean-Jacques)

Pour la promotion du
radio-amateurisme, pour
la défense de nos droits

ADHEREZ

À L'AFFILIATION

Amplificateur 50 MHz 60 W 26 V avec un TP9380 / TPV 375 / TP2404

Caractéristiques principales : Pout = 60 W min - PIN = < 3 W -
 Vcc de 24 V à 28 V max
 Fréquence : 50 à 51 MHz

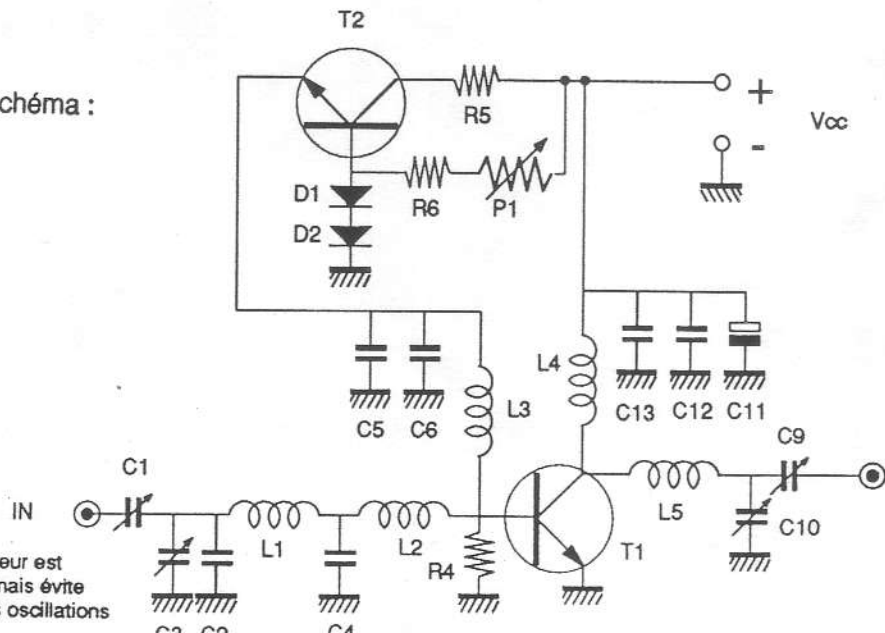
Attention le transistor n'est pas garanti en TOS infini ce qui signifie que l'antenne doit toujours être branchée...

Réglage : Vérifier le câblage avant la mise sous tension, pas de court circuit entre Vcc et masse par exemple, que la polar de base ne soit pas supérieure à 0.8 V etc...

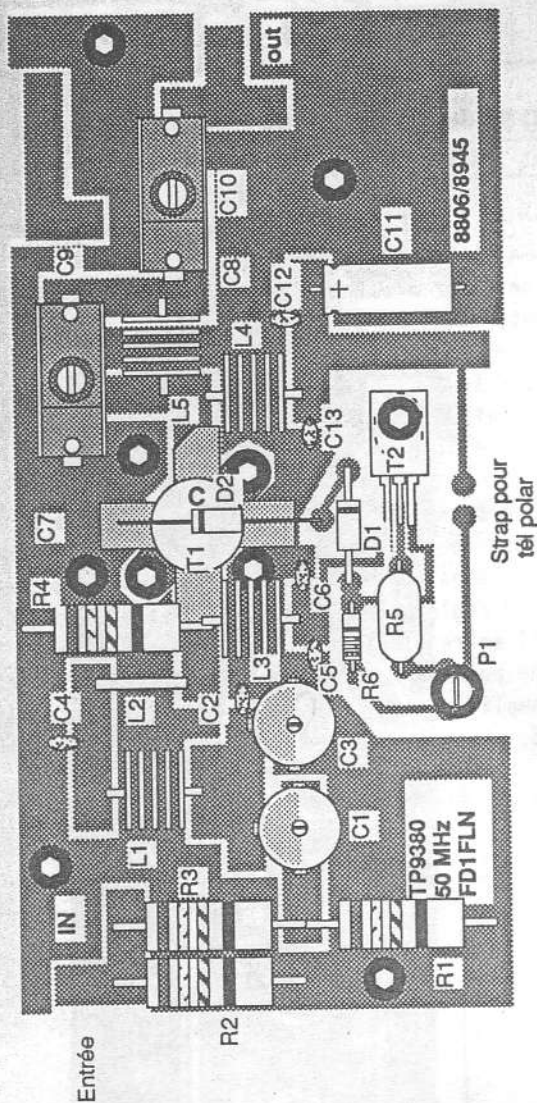
Utiliser si possible une alimentation variable de 0 à 24 V pour le réglage du courant de repos (à environ 100 mA). Pour le réglage de la RF, limiter l'alimentation principale au mini de courant puis injecter un faible signal HF (0.5 W environ) régler pour le maximum de puissance RF. Procéder par réglage successif entre l'entrée et la sortie. Délimiter l'alimentation puis injecter une puissance d'environ (3 W) rerégler. Vérifier que le rendement de l'amplificateur (Puissance RF / Puissance Alim) doit être supérieur à 50 %. Sinon l'adaption de sortie est mal réglée.

Bon QSO sur 50 MHz - Michel FD 1 FLN

Schéma :



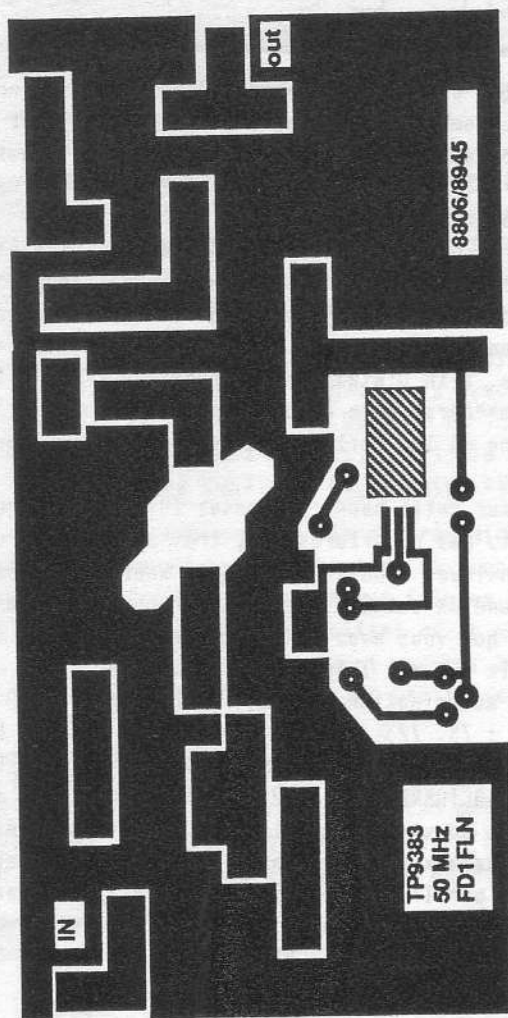
L'atténuateur est facultatif mais évite parfois les oscillations



- Liste des composants :
- D1, D2 : 1N4001 à 7
 - C1 , C 3 : 40 pF ajustable RTC plastique
 - C2 : 68 pF céramique
 - C4 : 220 pF céramique
 - C5 , C12 : 15 nF 63 V
 - C6 , C13 : 1 nF 63 V
 - C7 : 400 pF SEMCO
 - C8 : 250 pF SECMO
 - C9 : 427 ARCO
 - C10 : 425 ARCO
 - C11 : 10 mF 63 V

Implantation des composants vue de dessus

Coté cuivre (idem que coté composants)



verre epoxy 1.6 mm (style FR4) simple face

- R1, R2 : 330 Ω 3W Carbone
- R3 : 18 W 3 W Carbone
- R4 : 33 Ω 3W Carbone
- R5 : 82 Ω 3 W bobinée sfernice
- R6 : 5 K Ω 1/4 W
- P1: 5 K Ω
- T1 : TP9380, TPV 375 (Boitier différent)
- T2 : BD135 ou similaire

- L1 : 3 spires \varnothing int 8 mm fil Ag 10/10
- L2 : hair pine l = 20 mm Ag 10/10
- L3 : VK200
- L4 : 6 spires \varnothing int 8 mm Em 10/10
- L5 : 6 spires \varnothing int 8 mm Em 10/10

ECHOS DU 50 MHz .

Voici bientôt un an que la bande 50 Mhz nous est accordée, sous certaines conditions. Nombreux sont les OM's Français qui ont fait leur demande Certains ont été autorisés ; qui avec 1 watt, qui avec 10 watts, et les plus chanceux, rares malgré tout avec 100 watts P.A.R., et d'autres sont toujours en attente d'autorisation.

Je ne citerai pas les indicatifs de ceux qui ont été autorisés en Gironde, je ne les connais pas tous, et je ne voudrais pas en oublier, n'étant pas certain des indicatifs. Aussi je pense qu'il serait souhaitable que nous fassions un recensement de tous ceux, autorisés ou en attente ou même désireux de faire leur demande, afin d'élaborer une rubrique "TRAFFIC SUR 50 MHz".

Je vous demanderai donc de bien vouloir me contacter, pour me signaler votre autorisation et le trafic que vous avez réalisé sur cette bande. Merci à tous.

Le trafic sur cette bande est assez intéressant, quoique quelques fois un peu déprimant. Les ouvertures sont très sporadiques et peuvent varier en durée allant de quelques minutes à quelques heures, et même parfois très brèves. Plusieurs grand DX ont été réalisés par certains d'entre nous, et ne sachant pas les pays que vous avez contactés les uns ou les autres je ne citerai que mon trafic qui est loin d'être le meilleur.

Depuis mon autorisation qui date du 2 Février 1989 :

- MARS : ZS - AVRIL : ZS, Z23 - MAI : 9H - JUIN : 9H, GM, DL, LA, G, GI, PA
- JUILLET : CR, PE, GM, LA, GI, G, GW, 9H - AOUT : SV, T77, 9H,
- SEPTEMBRE : G, ZS, -OCTOBRE : ZS, A22, VK, KG, - NOVEMBRE : 9H, HC, VE, SM,
LA, DK, W, GI, et très souvent durant le mois de Novembre les stations des
Etats Unis et du Canada aux environs de 13 heures TU. J'aimerais donc connaître
votre trafic afin que par l'intermédiaire du bulletin nous en fassions profiter
le maximum d'entre nous. Ecrivez-moi, je vous en remercie par avance. Bon
trafic sur le 6 mètres et meilleures 73.

F 2 BJ

(Jean BOUCART - F 2 BJ - 3 Rue Pierre Benoit - 33140 VILLENAVE D'ORNON)

FLASH INFO... FLASH INFO... FLASH

Pour les fervents du trafic via OSCAR 13, n'oubliez pas que vous pouvez obtenir sur le serveur PACKET FF 6 KNL - 1, les informations sur les heures de passage, l'azimut et l'élévation des antennes pour les contacts par satellite.

Amplificateur 50 MHz 120 W 26 V avec un TP9383

Par Michel ROUSSELET FD1FLN

Caractéristiques principales :

Pout = 120W

Pin = < 6 W

Vcc de 24 V à 28 V max

Fréquence : 50 à 51 MHz

Attention le transistor n'est pas garanti en TOS infini ce qui signifie que l'antenne doit toujours être branchée

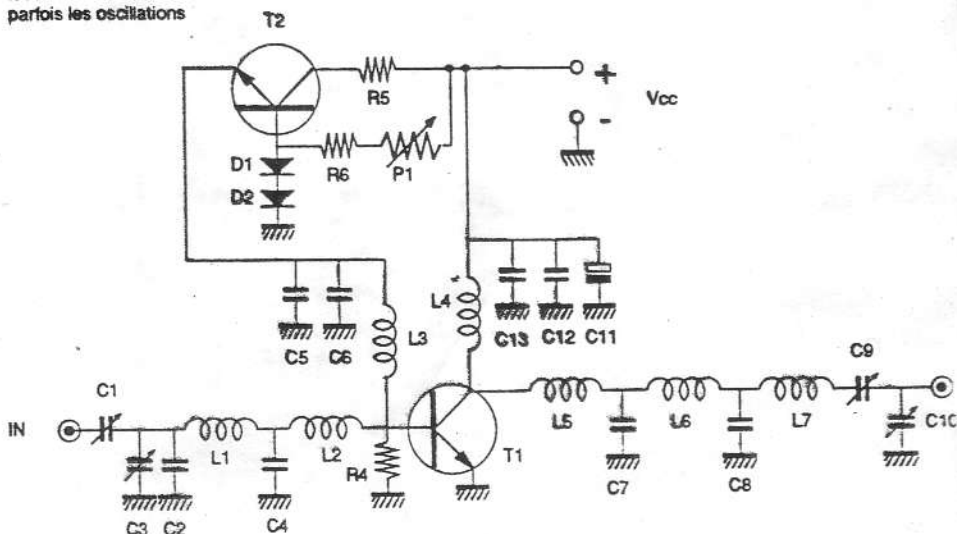
Réglage : Vérifier le câblage avant la mise sous tension, pas de court circuit entre Vcc et masse par exemple, que la polar de base ne soit pas supérieure à 0.8 V etc ..

Utiliser si possible une alimentation variable de 0 à 24 V pour le réglage du courant de repos (à environ 150 mA). Pour le réglage de la RF, limiter l'alimentation principale au mini de courant puis injecter un faible signal HF (0.5 W environ) régler pour le maximum de puissance RF. Procéder par réglage successif entre l'entrée et la sortie. Délimiter l'alimentation puis injecter une puissance supérieur (3 W) reregler, puis faire de même avec une puissance de 6 W. Vérifier que le rendement de l'amplificateur (Puissance RF / Puissance Alim) doit être supérieur à 50 %. Sinon l'adaptation de sortie est mal réglée .

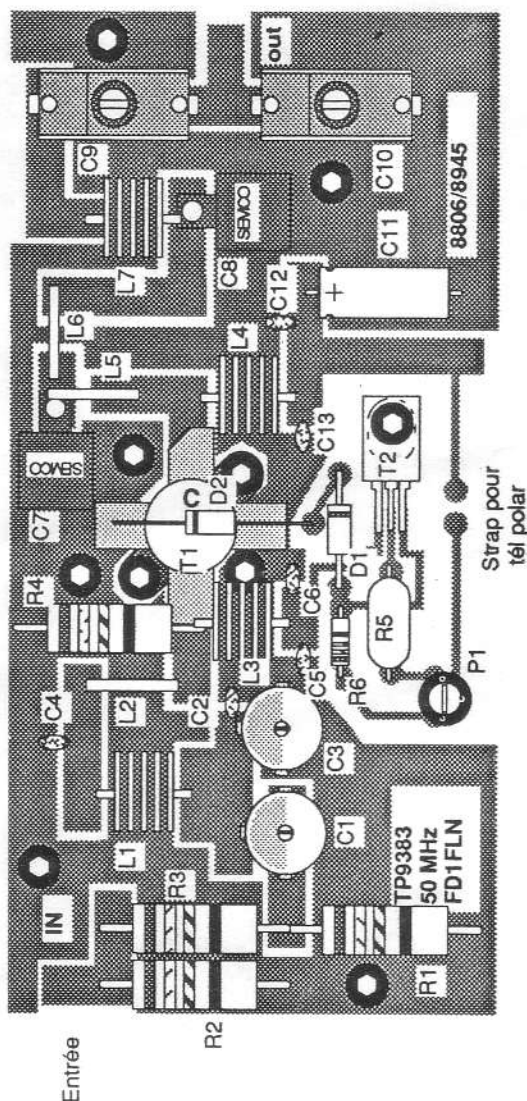
Bon QSOs sur 50 MHz . Michel FD1FLN
Merci à J C FC1BUU , J Y FD1FVP , J F6BK1

Schéma :

L'atténuateur est facultatif mais évite parfois les oscillations



AMPLI. 120 W



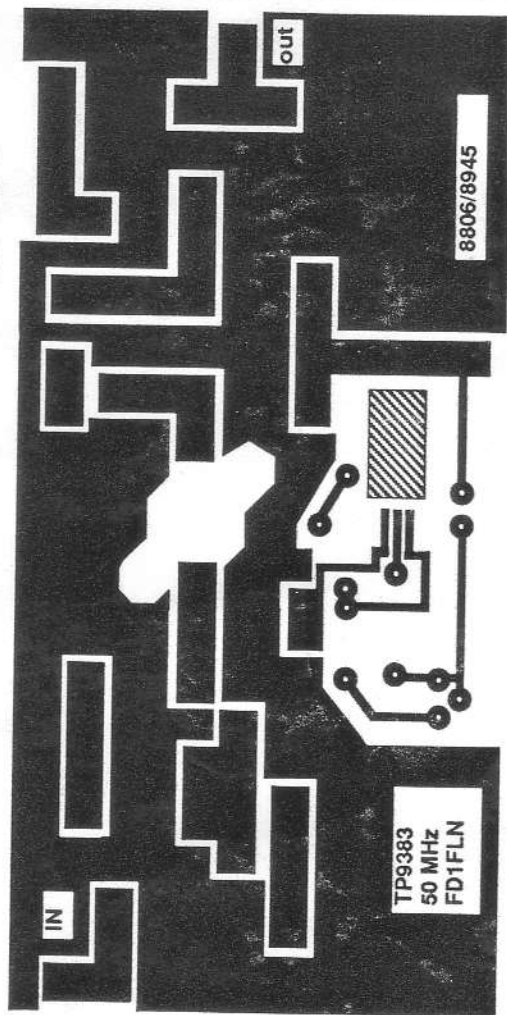
Implantation des composants vue de dessus

Liste des composants :

D1, D2 : 1N4001 à 7
 C1, C3 : 40 pF ajustable RTC plastique
 (jaune Ø 10 mm)
 C2. : 27 pF céramique
 C4 : 220 pF céramique
 C5, C12 : 15 nF 63 V
 C6, C13 : 1 nF 63 V
 C7 : 400 pF SEMCO
 C8 : 250 pF SECMO
 C9 : 427 ARCO
 C10 : 424 ARCO

C11 : 10 mF 63 V
 R1, R2 : 330 Ω 3W Carbone
 R3 : 18 W 3 W Carbone
 R4 : 33 Ω 3W Carbone
 R5 : 82 Ω 3 W bobinée stfernice
 R6 : 5 KΩ 1/4 W
 P1 : 5 KΩ
 T1 : TP9383, TPV 376
 T2 : BD135 ou similaire

Coté cuivre (idem que coté composants) AMPLI. 120 W



verre epoxy 1.6 mm (style FR4) simple face

NOTA : Pour ceux qui sont intéressés par le circuit imprimé,
contacter Jean Yves F 1 FVP, qui regroupera les com-
mandes.....

- L1 : 3 spires \varnothing int 7 mm fil Ag 10/10
- L2 : hair pine $l = 20$ mm Ag 10/10
- L3 : VK200
- L4 : 6 spires jointive \varnothing int 7 mm Em 10/10
- L5 : hair pine (épingle à cheveux) $l = 22$ mm Ag 10/10
- L6 : hair pine $l = 32$ mm Ag 10/10
- L7 : 5 spires jointive \varnothing int 7 mm Em 10/10

Pour information : le circuit imprimé est utilisable en 2 M avec un TP9383
je vous enverrai une description pour le prochain infom 33

73 QRO MICHEL FD1FLN



CHRONIQUE

VHF / UHF

par Christian BARROYER / F 6 ANQ

Cette nouvelle rubrique apparaîtra désormais dans chaque numéro d'INFOM 33. Ce ne sera pas seulement une chronique ou un simple compte-rendu, mais le support d'informations pour tous ceux qui se font toujours une certaine idée du trafic DX sur les bandes VHF, UHF et SHF.

Seront essentiellement traités les sujets se rapportant à :

- la propagation à courte, moyenne et longue distance,
- la méthodologie du trafic, la recherche de l'efficacité,
- le trafic en protable ou en contest.

Il va sans dire que l'intérêt de cette rubrique dépendra pour beaucoup de la diversité et de l'originalité des sujets traités. Aussi, j'invite tous les QMs sensibilisés par le trafic VHF à me communiquer leurs idées, suggestions ou articles.

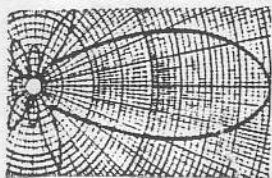
Pour cette première édition, il m'a paru opportun de faire un récapitulatif de l'année écoulée, pour ce qui concerne l'activité du Département de la Gironde. Bien que la bande 6 m soit incluse dans la bande dite "VHF", (30 à 300 MHz) je n'aborderai que les sujets traitant du trafic 144 et au-dessus. Jean F 2 BJ s'occupant d'une rubrique 50 MHz.

Une année 1988 relativement favorable et l'approche du maximum de cycle solaire laissent présager pour 1989 de nombreuses ouvertures de propagation, notamment par E sporadique ou par aurore boréale, bien que ce dernier phénomène ne favorise pas particulièrement les stations du Sud-Ouest de la France. Hélas, nous n'avons pas été gâtés. Voyons quand même les quelques temps forts du trafic en cette année 1989.

TROPOSPHERIQUE :

Rien à signaler pendant le premier trimestre, sauf quelques timides apparitions des stations de la côte Sud de l'Angleterre. Il faudra attendre le mois de Juin pour pouvoir bénéficier de quelques ouvertures permettant des contacts avec des stations hors de nos frontières. En direction du Sud, bonnes ouvertures en direction des côtes Est et Sud de l'Espagne ; skeds hebdomadaires (et parfois quotidiens) entre F 1 ADI et des stations des îles espagnoles de la Méditerranée.

La meilleure ouverture par troposphérique semble avoir eu lieu le 2 Octobre en fin d'après-midi ainsi que le 3 Octobre, tard dans la nuit. Le 2, pouvaient être contactées les stations G, GD, GI, EI, et GM, toujours aussi



CHRONIQUE

VHF / UHF

(SUITE)

actives et nombreuses. Le 3 Octobre, l'axe de propagation s'était décalé vers le Nord-Est et l'on pouvait contacter facilement en SSB les stations belges et hollandaises. Personnellement, j'ai entendu cette nuit-là LA3BO (J059), en CW pendant 40 minutes, sans pouvoir hélas le contacter et ce, malgré le nombre important de stations françaises et belges qui l'appelaient

Sporadique E : Les ouvertures se sont déclarées au mois de Juin, plus précisément le 10 vers le Sud de la Pologne et le Nord-Est de la Hongrie, le 17 vers le centre de la Hongrie et le Nord de la Yougoslavie, ainsi qu'au mois de Juillet (le 20) vers la Sicile et l'île de Malte. Mes meilleures liaisons sont U050X et U0501W en CW, locator KN46 report 539 & 549.

FAI : Ouvertures quasi-quotidiennes en fin d'après-midi au mois de Juin vers le centre de l'Italie et le Nord-Ouest de la Yougoslavie. Contacts exclusifs en CW avec des signaux relativement faibles. Ce mode de propagation s'est prolongé pendant le mois de Juillet et le mois d'Aôut, de façon plus aléatoire. Les stations contactées sont souvent les mêmes, probablement en raison de la spécificité du matériel utilisé et de la ténacité des opérateurs.

Météor Scatter : A ma connaissance, pas de station active en Gironde actuellement. A signaler pour mémoire de nombreux passages d'essaims de météorites pendant cet automne, ce qui m'a permis d'identifier de nombreuses stations du centre de l'Europe à l'occasion du Marconi CW Contest.

EME (Terre-Lune-Terre) : Pas de station active actuellement en Gironde. A signaler cependant une station en construction à F 6 KNB (GRADIGNAN).

AURORE BOREALE : Une seule manifestation : le 17 Novembre en fin d'après-midi. Gros trafic CW Angleterre - URSS : seules parviennent ici les miettes du trafic, les stations russes étant inaudibles. Quelques stations britanniques répondent aux appels des rares stations françaises. Les signaux reçus ici étaient énormes mais très déformés.

Contests, manifestations, expéditions : Sur l'ensemble de l'année, la participation du Département aux concours est faible. Comble de malchance, aucune propagation notable ne s'est manifestée pendant les contests. Seul le contest de printemps semble avoir remporté un certain succès. Sur le plan des manifestations belle réussite de la réunion franco-espagnole de Fontarrabie, organisée les 29 - 30/4 et 1/5 à l'initiative de F 1 ADT et de EA2AWD. Le succès de cette réunion s'est traduit par un regain d'activité du trafic France-Espagne et la participation de stations espagnoles lors de tous les contests organisés en 1989.

73'S et bons DX's pour 1989. F 6 ANQ



NOUVELLES DU DX

par PAUL F 6 EXV

La fin d'année s'annonce pleine de stations intéressantes.

Après le démarrage de XM 8 KPL au LAOS, station club installée par des OM japonais, on attend le début d'activité par les Hongrois (HA5PP & CO) en XM8DX. Ils doivent ensuite se rendre à Spratley en 1S0DX, où ils seront actifs pendant une petite semaine.

Bouvet, l'île la plus isolée du monde, devrait sortir le 25 Décembre : ce sera un très beau cadeau de Noël par les OM LA. Indicatif 3Y5X.

Ces derniers jours, à signaler l'activité de KX6WS des îles Marshall, XX9AF de Macao, KD7P/NH4 et NY6M/KH4 depuis Midway. Un grand bravo à F 6 BLP pour avoir atteint l'honor roll grâce à son QSO avec Midway.

Des mauvaises nouvelles sont arrivées de l'ARRL : les Marquises et les Australes ne sont pas reconnues comme pays séparés. Mais on va essayer de ne pas en rester là.

Rappelons que le Bordeaux DX Groupe, après un gastro ou nous nous sommes tous retrouvés pour fêter le départ de F 6 CZL dans le grand nord, a activé pendant les concours WORLDWIDE les indicatifs TH2X et TX7A, tant en SSB qu'en CW.

Bonne chance pour vos DX et 73 QRO de F 6 EXV

EXPEDITION AUX KERGUELEN

Départ le 13 Décembre 1989

FT 5 XH François THEVENEAU sera accompagné d'Yves FT 4 XI et de Rafic FT 5 XA.

Les équipements utilisés seront :

- 1 FT 767 pour FT 5 XH
- 1 TS 430 pour FT 4 XI

Ces deux OMs trafiqueront le plus souvent en CW FT 5 XA en phonie.

Le QSL Manager de François sera durant l'expédition F 2 CW. Les deux autres OMs communiqueront les indicatifs de leurs QSL Managers ultérieurement.

La Gironde sera contactée dès le début du trafic tous les OMs sont assurés de faire QSO s'ils se disciplinent un peu, tous les jours de 15 H à 17 H TU.

Les Fréquences utilisées :

- phonie : 14,110 à 14,115
- télégraphie : 14005 à 14010

Merci à F 6 AMB René pour cette info de dernière heure.

INFORMATION PACKET

FE1TE responsable de la rubrique

par *FD1NNN Eric*

Pour la première édition de cette rubrique je vous propose de faire le point sur la situation du Packet dans notre région.

Commençons par un bref rappel des fréquences Packet communément utilisées :

- VHF : 144.675 - Réseau primaire
- 145.275 - Réseau secondaire et accès local
- 144.650 - Dégagement
- UHF : 430.675 - Réseau primaire

Il existe également des fréquences en décimétrique, voyez pour cela les recommandations de l'IARU.

Rappelons au passage que, compte tenu des fréquences utilisées en VHF, le Packet est accessible aux stations FA/FB !

Du point de vue des serveurs et répéteurs voici une liste non exhaustive des possibilités du 33 :

- Serveur **FF6KNL-1** du REF 33 très bien situé sur son château d'eau, accès possible sur **144.675** et bientôt sur **145.275** (une voie 430.675 est envisagée : le matériel est prêt, il ne manque plus que des OMs compétents). Il constitue la principale source d'activité et d'information du 33, vous pouvez notamment y retrouver des infos DX, les bulletins du REF, de l'URC et bien d'autres, les calculs de trajectographie, la messagerie, etc...

- Relais **FE9XY-5** sur **144.675** au sud-est de Bordeaux, actuellement en révision, il permet d'accéder aux Pyrénées en direct.

- Relais **FF1LPW-8** sur **144.675** récemment installé dans le 24 au nord-ouest de Bergerac attend un site définitif, il relie le 33 au Limousin.

Des tentatives de développement du réseau sont faites du côté du bassin d'Arcachon (FD1LIA-3) mais les contacts avec l'est du département restent difficiles.

En ce qui concerne l'activité OM ce sont quelques 204 indicatifs qui sont recensés dans le serveur dont une très grande partie sont du 33, calculez vous-même le pourcentage par rapport au nombre d'indicatifs du département...

Une réunion Packet est prévue au sein du département pour le début de l'année prochaine, nous espérons que celle-ci permettra de nous fixer des objectifs et de les réaliser. N'hésitez pas à venir y proposer vos idées et surtout votre bonne volonté.

ICOM ELECTRONIC DISTRIBUTION

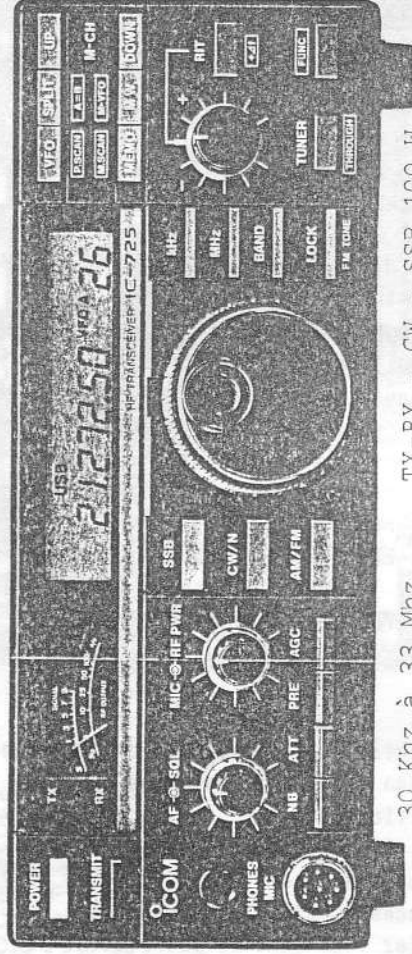
125, Rue de Kater 33000 BORDEAUX

Tél. : 56.96.05.04
Télécopie : 56.72.51.67
Télex : 571913 F

PROMOTION 3ETES IC 725 7000 Frs

offre valable jusqu'à fin Décembre 1989

**F9DP-FD1OLS
LES SPECIALISTES
DU MATERIEL
D'EMISSION D'AMATEUR**



30 KHz à 33 Mhz TX-RX - CW - SSB 100 W

OCCASION-DEPOT-VENTE

- FT290RII
- FRG7700
- IC505
- AQUITANIA
- HW101
- FDK750

ET TOUJOURS **ICOM**, YAESU, , **KENWOOD**, AU MEILLEUR PRIX !

ANTENNES **COMET, TONNA**

**magasin
ouvert :**

le Lundi de 14 H à 18 H 30 - du Mardi au Vendredi de 13 H à 18 H 30 - le Samedi de 9 H à 12 H

RELAIS UHF DE BORDEAUX.

par Georges F 8 CG

INDICATIF : FZ 4 UHF

CANAL : RU3

QTH : 45 ° 50'12" latitude Nord
2 ° 51'53" Longitude Ouest

QRA LOCATOR : IN 94 QS Lieu dit "MARSALETTE" La Brède

ZONE : BORDEAUX

ALTITUDE : Sol 48,30 m Antenne 82 m

FREQUENCE D'ENTREE : 430.075 KHz

FREQUENCE DE SORTIE : 431.675 KHz

P A R : 12 dB/W

ANTENNES : Omnidirectionnelles, gain 6dB

PRINCIPAL RESPONSABLE : FE 6 FZQ

FONCTIONNEMENT : Permanent

MODE BALISE : CALL + QRA Locator toutes les 5 Minutes

MODE RELAIS : déclenchement 1750 Hz passage d'un "K" après chaque message + anti-bavard !!!

EEERESB ELECTRONIC

DISTRIBUTION

425, Rue de Kater - 33000 B O R D E A U X.

Tel: 56 96 05 04

Composants

Electroniques

CONDENSATEURS ARCO 7 - 10 - 40 - 100 - 200 pF

UNELCO 10 - 22 - 28 - 40 - 75 - 100 - 120 - 150 - 200 - 400 - 1000 p

RTC PRO C050 3,5 - 10 - 18 pF

RTC C010 5,5 - 10 - 22 - 27 - 40 - 65 - 80

BY - PASS

TORES AMIDON T 37 - T50 - T68 - T200

TOKO FI 455 et 10,7 FICHES N 24 F. PL 259 TEFLON 15 F.

MELANGEUR MD 108

DIODES HP 2800 - 2817

FIL ARGENTE 0,4 - 0,6 - 1 - 1,2 - 1,6 - 2

FICHES COAXIALES N - PL - BNC - F

TRANSISTORS CF 300 - BF 900 - BF 981 - BF 982

RELAIS COAXIAUX

TUBES 6146 - QQE 06/40

LIBRAIRIE TECHNIQUE SORACOM - EDITION RADIO

MULTIMETRE

M 3650

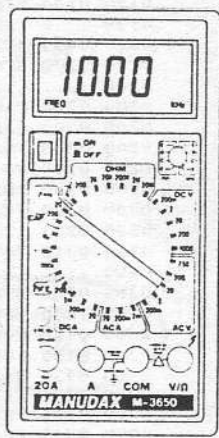
700 F.

CAPACIMETRE

FREQUENCIMETRE

TEST DIODE-TRANS

V - A - Ω



Ouvert

le Lundi de 14 H à 18 H 30

du Mardi au Vendredi de 13 H à 18 H 30

le Samedi de 9 H à 12 H

A L'ECOUTE DU MONDE



par FC 1 JEO Gilbert.

Grâce à notre Ami Daniel WANTZ F 11 BBL de RADIO-TRANSPORT DX (que nous remercions beaucoup) nous donnerons régulièrement dans INFOM 33 des informations concernant l'écoute des stations de radiodiffusion étrangères (émission en langue française).

Pour de plus amples informations, vous pouvez contacter FC 1 JEO, ou directement RADIO-TRANSPORT DX Daniel WANTZ BP 31 - 92240 MALAKOFF - France.

- LE MONDE EN FRANCAIS -

TU.D TU.F PAYS STATION . DIRECT. F R E Q U E N C E S . PARTICULARIRES

0000			
0000	0025	BUL	R	SOFIA	. AMN	. 11660	15330	15110
0000	0050	C-N	R	PYONGYANG	. AS	. 9530.	11830	9540.
0000	0003	CAN	QUEBEC	NORD	. AMN	. 6195.	9625.	S.
0000	0030	EQU	HCJB		. AMN AMC	15155		
0000	0100	FRA	R	FRANCE INTER	AMC	. 9790.	9800.	15435
0000	0100	FRA	R	FRANCE INTER	AMN	. 5945.	9790.	9800.
0000	0100	FRA	R	FRANCE INTER	AMS	. 9715.	9800.	11965 15190
0000	0300	FRA	R	FRANCE INTER	EU	. 3965.		
0000	0045	RDA	RHI		. EU	6010.		
0000	0030	SCH	R	SUISSE INTER	AMS	. 5965	9810	9885 12035
0000	0005	TCH	R	PRAGUE	. AM	. 6055.	9740.	1287.
0000		VAN	R	VANUATU		. 3945	infos	RFI
0015	0030	CAB	R	CAMBODGE	. AS	. 9695	11938	1360
0030	0100	AUT	R	AUTRICHE INT	AMN	. 9875.	13730	
0030	0100	CAN	R	CANADA INTER	AMN	. 5960.	9755.	L V
0030	0100	LAO	VOIX	DU LAOS	. AS	. 7145	1030	
0030	0050	VAT	R	VATICAN	. AMN	. 6150	9605	11780
0030	0100	YUG	R	YUGOSLAVIE.	AM	. 5960.	9620.	11735
0100			
0100	0200	FRA	R	FRANCE INTER	AMC	. 9790.	15435	
0100	0200	FRA	R	FRANCE INTER	AMN	. 5945.	9790.	
0100	0200	FRA	R	FRANCE INTER	AMS	. 9715		
0100	0200	FRA	R	FRANCE INTER	AS	. 15275		
0100	2330	MRT	R	CARAIBES INT	AMC	. 1090		
0100	0130	URS	R	PAIX & PROGR	AMC	. 15150	Cr. + Fra.	
0105	0155	USA	WCSN		. AF	. 9850.	S.D.	
0120	0135	ITA	RAI		. AMN	. 9575.	11800	
0120		VAN	R	VANUATU		. 3945	infos.	
0130	0133	ITA	RAI	NOCT.ITALI	EU	. 6060.	900..	846..
0130	0200	SCH	R	SUISSE INTER	AMS AMC	6135.	9725.	17730
0200			
0200	0300	CAN	QUEBEC	NORD	. AMN	. 6195	9625	D.
0200	0300	CAN	R	CANADA INTER	AMS N	. 6120.	9535.	9755. 11940 S D
0200	0300	FRA	R	FRANCE INTER	AMC	. 5945.	9790.	9800.
0200	0300	FRA	R	FRANCE INTER	AMN	. 5945	9790	
0200	0300	FRA	R	FRANCE INTER	AMN	. 5945.	9790.	9800.
0200	0300	FRA	R	FRANCE INTER	AMS	. 9715.	11670	
0230	0233	ITA	RAI	NOCT.ITALI	EU	. 6060.	900..	846..
0250	0310	VAT	R	VATICAN	. AMN	. 6150	7315	9605 11780
0300			
0300	0700	BUR	Vx	REVOLUTION.	AF	. 3300	verna L	S
0300	1000	BUR	Vx	REVOLUTION.	AF	. 3300	verna D.	
0300	0400	CUB	R	HAVANE CUBA.	AMC	. 5965	Cról	
0300	0400	CUB	R	HAVANE CUBA.	AMN	. 6035		
0300	0130	DJI	RTV	DJIBOUTI	. AF	. 4780	1170	S J
0300	0315	FRA	R	FRANCE INTER	AF OI	. 7135.	9790.	11705 11995 15135 15155 15300
0300	0315	FRA	R	FRANCE INTER	AMC	. 11670		
0300	0315	FRA	R	FRANCE INTER	EU	. 3965.	8045.	7280. 9745. 11790
0300	0315	FRA	R	FRANCE INTER	MO	. 9550	11705	
0300	0315	FRA	R	FRANCE INTER	PARIS	. 738		

SUITE DANS LE PROCHAIN INFOM 33

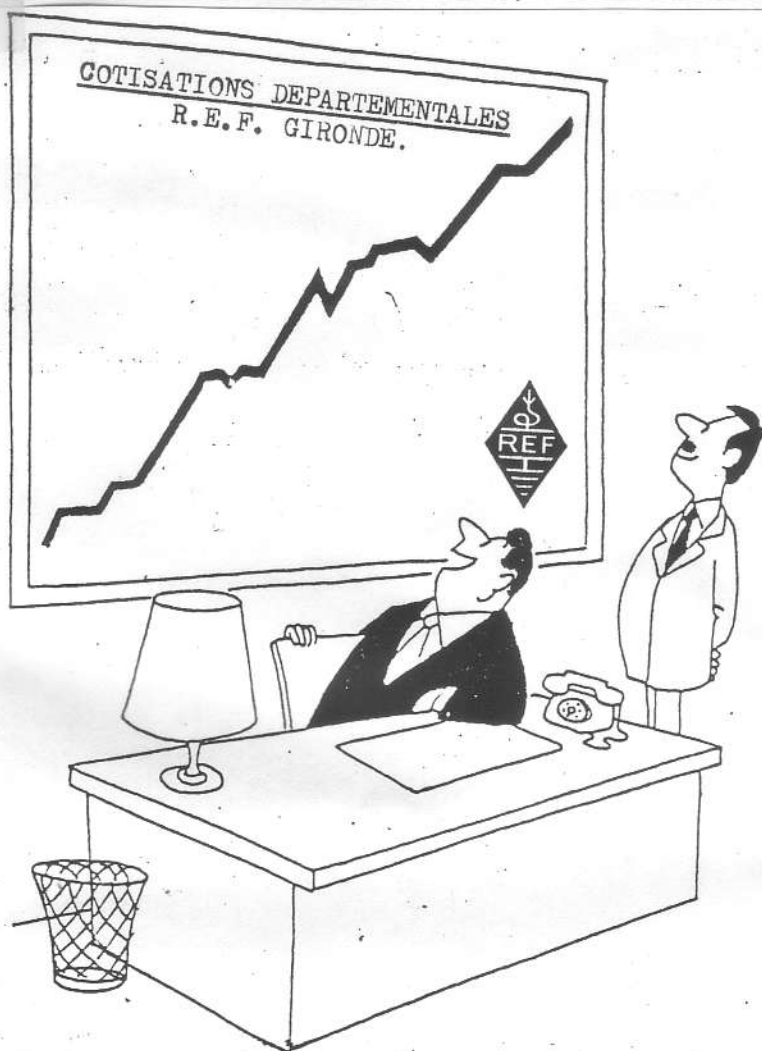
REUNION "AFRIQUE"

Excellente soirée organisée au RC FF 1 LPW par FC 1 OTY qui par sa projection de diapos nous a fait revivre l'un de ses incroyables périple en AFRIQUE.

Le choix des diapos autant que l'oeil perspicace que promène sur les peuples rencontrés notre Ami Pierre nous a permis de comprendre bien des aspects et des attitudes pour nous quelque peu étranges des Africains de la Brousse.

Sa verve et son humour naturel nous ont évité le côté pédagogique d'une revue de Zoo en liberté, certes, et même si ce voyage n'était pas l'objet d'une "expédition OM" tous les présents (environ 35) se sont montrés enchantés.

Bravo pour cette initiative, et merci à Pierre FC 1 OTY, qui nous a promis une projection au Centre PALMER à CENON, avec de nouvelles diapos en Mars 1990.



— C'est beau comme un Picasso qu'on comprendrait, non?

RESEAU DES EMETTEURS FRANCAIS

SECTION GIRONDE

SIEGE SOCIAL 3, Rue Pierre Benoît
33140 VILLENAVE D'ORNON

BULLETIN D'ADHESION

ANCIENS ADHERENTS UTILISER LE BULLETIN DE RENOUVELLEMENT

NOM : _____ Prénom : _____

Adresse : _____

Code postal : Ville : _____

Téléphone : _____ Profession : _____ Nationalité : _____

Indicatif radioamateur : _____ indicatif d'écouteur : F11 _____

Né(e) le : à : _____

(Autorisation du tuteur légal pour les mineurs)
signature

Je soussigné(e), après avoir pris connaissance des Statuts et du Règlement Intérieur, déclare désirer adhérer au RESEAU DES EMETTEURS FRANÇAIS, 33 comme membre :

Fait à

le

Signature :



Montant de la cotisation annuelle 80 Francs

Tous les chèques libellés à l'ordre du REF 33, et de préférence adressés à :
REF 33 - B.P. 7 - 33886 VILLENAVE D'ORNON CEDEX

RADIO-CLUBS DE LA GIRONDE

- FF 1 LPW RADIO-CLUB GENDARMERIE D'AQUITAINE
BP 904 CASERNE BATTISTI - 59 Rue Seguireau - 33063 BX CBDEX
Ouvert tous les vendredis à partir de 20 H.
- FF 1 MDQ RADIO-CLUB LOCAL DES ELECTRICIENS
ET GAZIERS
5 Cité Les Prises 33820 ETAULIERS
ouvert à partir de 20 H 30 tous les 2ème et 4ème
Vendredi du mois (sauf vacances)
- FF 6 KFL RADIO-CLUB M.J.C. D'ANDERNOS LES BAINS
PARC MUNICIPAL 33510 ANDERNOS LES BAINS
ouvert le mardi soir de 21 H à 24 H
le samedi de 15 H à 19 H et de 21 H à 24 H
- FF 6 KAV CENTRE RADIO-AMATEUR DU MEDOC
15 Rue Pierre Castéja 33250 PAULLAC
ouvert à 20 h locale tous les vendredis soirs.
- FF 6 KIS RADIO-CLUB LOCAL DES ELECTRICIENS
ET GAZIERS DE BORDEAUX
Centre Marcel Paul 251 Rue Judaïque - 33000 BORDEAUX
Ouvert les 2ème et 4ème Mercredis du mois à partir de 17 H
- FF 6 KLI RADIO-CLUB DU LIBOURNAIS
Ancienne Ecole de Condat Av. L. Didier - 33500 LIBOURNE
Ouvert tous les Vendredis de 21 H à 23 H
et le dernier samedi du mois en après-midi
- FF 6 KNB RADIO-CLUB A.O.M. P.T.T. DE BORDEAUX
Rue de Pessac - CENTRAL TELEPHONIQUE - 33170 GRADIGNAN
ouvert le mercredi à 20 H 30 - le samedi (quelquefois)
- FF 6 KNL RADIO-CLUB REF SECTION GIRONDE
Centre culturel PALMER - Av. V. Auriol - 33150 CENON
ouvert tous les mercredis de 14 H à 16 H
tous les samedis de 14 H à 19 H
- FF 6 KPJ RADIO-CLUB DES TRANSMISSIONS DE
L'ARMEE DE L'AIR
Base aérienne 203 - 33150 CENON
- FF 6 KPS RADIO-CLUB DYONISIEN
37 Route de Paris - 33910 ST DENIS DE PILE
ouvert le mardi soir de 20 H 30 à 22 H 30
- FF 6 KPU RADIO CLUB MEDOCAIN
AERODROME MUNICIPAL - 33930 VENDAYS MONTALIVET
ouvert le 1er et le 3ème vendredis du mois à 20 H 30
- FF 6 KUQ ONDES COURTES ET MICRO-INFORMATIQUE
CHATEAU CHOISY - 33610 CESTAS
ouvert tous les samedis à partir de 14 Heures



Responsable de la publication : J.M GASSIER La Croix Blanche - 33670 SADIRAC