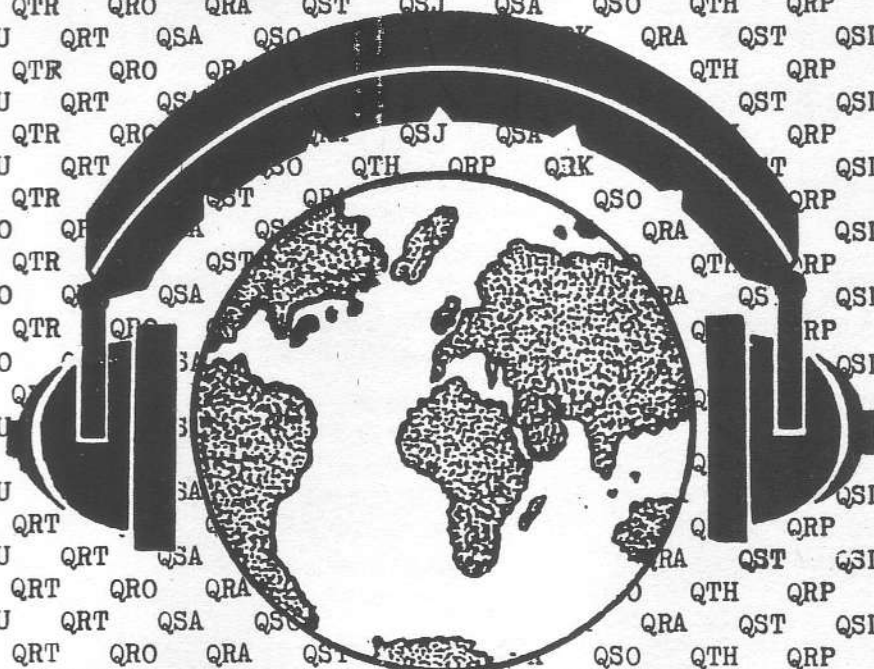


QRK QRT QRU QRA QST QSJ QSA QSO QTH QRP QSA
QRO QRT QSA QSO QTH QRP QRK QRA QST QSJ QRU
QRK QRT QSA QSO QTH QRP QRK QRA QST QSJ QRU
QRK QRT QSA QSO QTH QRP QRK QRA QST QSJ QRU
QRO QRT QSA QSO QTH QRP QRK QRA QST QSL QRO

INFORM 33

BULLETIN DE LIAISON DES OMs DE LA GIRONDE

QRO QRT QSA QSO QTH QRP QRK QRA QST QSL QRO
QRK QRT QRO QRA QST QSJ QSA QSO QTH QRP QSA
QRO QRT QSA QSO QTH QRP QRK QRA QST QSL QRO
QRK QRT QRO QRA QST QSJ QSA QSO QTH QRP QSA
QRO QRT QSA QSO QTH QRP QRK QRA QST QSL QRO
QRK QTR QRO QRA QST QSJ QSA QSO QTH QRP QSA
QRU QRT QSA QSO QTH QRP QRK QRA QST QSL QRO
QRK QTR QRO QRA QST QSJ QSA QSO QTH QRP QSA
QRU QRT QSA QSO QTH QRP QRK QRA QST QSL QRO
QRK QTR QRO QRA QST QSJ QSA QSO QTH QRP QSA
QRO QRT QSA QSO QTH QRP QRK QRA QST QSL QRO
QRK QTR QRO QRA QST QSJ QSA QSO QTH QRP QSA
QRO QRT QSA QSO QTH QRP QRK QRA QST QSL QRO
QRK QTR QRO QRA QST QSJ QSA QSO QTH QRP QSA
QRO QRT QSA QSO QTH QRP QRK QRA QST QSL QRO
QSY QRT QRO QRA QST QSJ QSA QSO QTH QRP QSA
QRU QRT QSA QSO QTH QRP QRK QRA QST QSL QRO
QSY QRT QRO QRA QST QSJ QSA QSO QTH QRP QSA
QRU QRT QSA QSO QTH QRP QRK QRA QST QSL QRO
QSY QRT QRO QRA QST QSJ QSA QSO QTH QRP QSA
QRU QRT QSA QSO QTH QRP QRK QRA QST QSL QRO
QSY QRT QRO QRA QST QSJ QSA QSO QTH QRP QSA
QRU QRT QSA QSO QTH QRP QRK QRA QST QSL QRO
QSY QRT QRO QRA QST QSJ QSA QSO QTH QRP QSA
QRU QRT QSA QSO QTH QRP QRK QRA QST QSL QRO



REF 33 - BP 16 - 33151 CENON PRINCIPAL
MEMBRE DE L'UFT



N° 73

QRO QRT QSA QSO QTH QRP QRK QRA QST QSL QRO
QRK QRT QRO QRA QST QSJ QSA QSO QTH QRP QSA
QRO QRT QSA QSO QTH QRP QRK QRA QST QSL QRO

ORGANISATION DEPARTEMENTALE

SIEGE SOCIAL

RESEAU DES EMETTEURS FRANCAIS
B.P. N°16 - 33151 CENON PRINCIPAL

PRESIDENT

GASSIER Jean-Marie (F 1 DLD)
La Croix Blanche - 33670 SADIRAC

VICE-PRESIDENT

PERE Eric (F 5 NNN)
41, avenue des Eyquem - 33700 MERIGNAC

SECRETAIRE

REBITEAU Alain (F 6 DHV)
Lieu dit "MOUGNAC" 33570 PETIT PALAIS

SECRETAIRE ADJOINT

Poste vacant

TRESORIER

LAFORGUE Jean-Claude (F 1 ONT)
67, rue Amédée Bergue - 33130 BEGLES

MEMBRES

FASOLA Pascal (F 5 LGB)
466, avenue de Verdun - 33700 MERIGNAC

DE LABODINIÈRE Jean Louis (F 5 ONV)
74, rue Terre de Borde - 33800 BORDEAUX

PRESIDENTS D'HONNEUR

BOUCART Jean (F 2 BJ)
BRAUN Jacques (F 1 DKW)

MEMBRES D'HONNEUR OM

CHEVALLIER Raymond (F 8 BT)
GIBERT Pierre (F 8 DW)
LEGAL Madeleine (YL F 8 UU)
MENGELLE Jean (F 8 MG)
REMOND André (F 9 NO)

MEMBRES D'HONNEUR

BONNAC René Maire de CENON
BOISSEAU Yves Pdt du Centre Culturel PALMER

RESPONSABLE OFFICIEL
DU RADIO-CLUB REF 33

DE LABODINIÈRE Jean Louis (F 5 ONV)
74, rue Terre de Borde - 33800 BORDEAUX

RESPONSABLE
BUREAU QSL REF 33

GODIN Jean Louis (F 6 ERU)
Village de Charles - 33410 DONZAC

NOTE

Les opinions exprimées dans les articles INFOM 33 sont personnelles à leurs auteurs. Elles sont publiées sous leur entière responsabilité et ne permettent pas de préjuger de celles de l'ASSOCIATION DEPARTEMENTALE. La mention de firmes et de produits commerciaux n'implique pas que ceux-ci soient agréés ou recommandés par INFOM 33 de préférence à d'autres.

EDITORIAL

En cette journée printanière, je me laisse bercer par le rugissement de mes chevaux... diesel et pendant que derrière moi la terre se façonne, mes idées s'évadent librement vers le monde radio-amateur.

Et dire qu'à l'automne prochain cela fera déjà trois années que j'assume la fonction de secrétaire pour le REF 33. Tout ceci est banal me direz-vous, oui, mais voilà beaucoup d'OM qui ne font guère d'efforts pour assister aux réunions mensuelles de temps à autres, ignorent que votre serviteur durant 2 années était régulièrement présent en ayant au préalable parcouru 100 kms. Depuis, la distance a été réduite, mais que de moitié.

Et des réunions il y en a eu depuis début 1993 car au niveau bureau, nous avons à plancher assez rapidement sur l'élaboration des nouveaux statuts pour le REF UNION, dont le 33 peut s'honorer de l'idée du titre à donner à cette fédération naissante.

Notre travail sera-t-il bon ?

Seul l'avenir nous le dira, mais nous aurions été plus nombreux à émettre nos idées cela aurait été belle chose. Pourtant, lors de notre AG 93 à CESTAS, personne n'a osé se lever et répondre présent pour étoffer le Bureau. Dans un passé proche, j'avais cru comprendre que lorsqu'on était Girondin on était fier de le montrer, me serais-je trompé ?

Avec l'AG 94 prendra fin mon mandat, car appelé pour assumer la tâche de DR Aquitaine, je ne pourrai "brouter" sérieusement à tous les rateliers. Néanmoins, je poursuivrai la gestion informatique des OM du 33, le tout entrecoupé d'un peu de bidouille et de trafic. Les responsabilités de DR ont depuis les nouveaux statuts sérieusement évolué et puis nous ne sommes pas éternels donc il faut des nouveaux dans le Bureau ainsi que de nouveaux indicatifs pour assurer la pérennité radio-amateur.

L'été voit le flux des vacanciers mais c'est aussi la période de récolter diverses céréales. Espérons que cette nouvelle moisson (du cœur j'allais dire) remplira nos silos de candidatures.

A titre d'info, le REF 40 compte 11 membres dans son bureau pour un effectif d'OM inférieur à la moitié de celui de Gironde...

Un brin de courage arrosé d'un peu de bénévolat permettront de renouveler nos

73 QRO à tous



Certains se sont étonnés de voir arriver Avril sans recevoir un nouveau numéro d'INFOM 33, c'est que la parution a été volontairement retardée car :

- j'attendais le retour du C.A. du REF UNION du 16 Avril où nous avons été très amicalement accueillis Alain F 6 DHV (nouveau DR Aquitaine) et moi-même au cas où cette visite aurait nécessité un compte rendu particulier...
- il y avait trop peu d'infos pour justifier la sortie d'un bulletin.

Encore merci à Jean Yves F 5 FVP pour son article technique et à François F 3HV pour son envoi qui paraîtra dans le numéro 74.

POUR INFO : INFOM 33 est l'un des rares bulletins à présenter un article technique à chaque parution, je compte sur vous pour maintenir la rubrique du fer à souder.

Surtout pas de modestie déplacée, votre réalisation mérite un emplacement dans notre bulletin.



PROMOTION

PYLONES AUTOPORTANT

12 m Lourd 130 Kg/F * 6300 FF au lieu de 6700 FF

18 m Lourd 130 Kg/F * 9000 FF au lieu de 9400 FF

* 100 Kg/F = Résistance de 1mètre carré à un vent de 160 Km/h
Largeur du pied 90 cm

Avec Chaise & boulons + Cage à rotor en cadeau

Tube de tête de 6m de long, diamètre 60mm, épaissuer 4mm : 500 FF

Prix livré en Aquitaine : 12m : 8700 FF 18m: 11000 FF
avec tube de tête

TOUJOURS DISPONIBLES

PYLONES TELESCOPIQUES Autoportant ou à haubaner
PYLONES GENDARMERIE 30 X 30 à haubaner

Documentation gratuite sur demande au 19.32.71316406 de 18 à 20 Heures

FLASH-INFOS FLASH-INFOS

MANIFESTATIONS A VENIR

15 Mai 1994

Un stand de démonstration Radio Amateur sera pour la 1ère fois présenté à Langon, à la demande du responsable de la "Foire aux Passions" le 15 Mai 1994. Il est fait à l'initiative de nos amis Guy F 1 LCQ, J.Louis F 6 ERU, François F 3 HV et les OMs du secteur de Langon. REF 33 prête les panneaux de son stand et donnera le peu de matériel publicitaire disponible. Nous vous engageons à apporter votre aide à cette courageuse initiative par votre trafic ou votre venue. Tous renseignements auprès de F 1 LCQ Tél. : 56 63 12 72

17 Juin 1994

Suite à la demande de notre Ami Henri F 5 HIM (ex F 1 IM) de présenter un stand radio-amateur dans le cadre du 30ème anniversaire de la Base de Transmission BA 203 de CENON et dans le but de resouder les liens avec le Radio-Club Militaire F 6 KPJ (qui a repris un peu d'activité) il a été décidé en réunion mensuelle du REF 33 de donner une suite favorable à cette sollicitation.

La manifestation aura lieu le 17 Juin 1994, il sera donc nécessaire d'y être très tôt le matin pour installer le stand puisque la manifestation "portes ouvertes" ne commencera que vers 14 H. Nous demandons à tous ceux qui seront disponibles de venir (surtout nos jeunes retraités puisque le 17 est, hélas un vendredi) car le 30ème anniversaire ne manquera pas de voir défiler des personnalités qui auront une meilleure vue de notre activité si le stand est réussi. Toutes les propositions sont à faire auprès de F 1 DLD et F 1 ONT dès maintenant. D'avance merci.

SALON SATELLITE T.V. CLUB

Comme chaque année l'offre d'y participer nous a été faite par F 5 DL et l'Association Satellite TV CLUB, mais il s'avère au cours du temps que ce sont toujours les mêmes OMs qui se dévouent pour la mise en place des antennes et du stand, et du rangement. D'autre part, il n'existe pas de photos et documents pour garnir les panneaux du stand (consacrés entièrement à ARSENE l'an passé par F 1 JOG et F 1 DLD) il s'agirait donc d'en recueillir et de les préparer avant le 22 mai...

Tout cela paraît assez peu réalisable vu le peu de bonnes volontés qui se sont manifestées depuis l'annonce à la réunion REF du 31 Mars dernier et il se peu donc que cette manifestation soit définitivement abandonnée d'autant que se situant tous les ans pour Pentecôte, période traditionnelle de déplacements familiaux.



NOUVELLES DU DX

par F6OIE

J'espère que vous avez été nombreux à accrocher 3Y0PI, les cartes QSLs devraient arriver sous peu. Voici quelques infos qui je l'espère vous permettront d'améliorer votre score DXCC. A ce sujet, on peut noter un retour des QSLs et du diplôme sous 2 à 3 semaines (en prenant l'acheminement le plus rapide bien sûr).

ILES JOHNSTON (OC.023)

AH6IO sera /KH3 du 4 au 9 Mai, sur les fréquences SSB suivantes : 1830 - 3795 - 7080 - 14195 - 14226 - 18130 - 21305 - 24950 - et 28495.

QSL seulement en direct via :

AH6IO - Richard D la Chance

263 Kaiulani Ave, 10 - A. - HONOLULU HI 96815

CAMBODGE

HA7VK sera XU7VK jusqu'à la fin de l'année de 80 à 10 m, bandes WARC comprises.

Les QSLs via :

HA0HW - SZABO LASLO - P.O. BOX 24 - H 4151

PUSPOKLADANY - HONGRIE

ILES COCOS

Une équipe multinationale (V73C, AD1S, AH6MM, TI2JJP, XE2CQ, NH6UY, N5MIH, N0AFW, AH6B) sera TI9 pour 7 jours à partir du 10 Mai.

Activité satellite, RTTY, CW sur toutes les bandes, WARC incluses.

BARBADES

DL7VOG sera 8P9GQ du 10 au 30 Mai de 10 à 80 M.

QSL via :

GERD UHLIG KASKELSTR 51

D.O. 1134 BERLIN - GERMANY

MICRONESIE

JR7JLU et JR7OEF seront respectivement V63YH et V63NI du 5 au 8 Mai.

Les QSLs via : Home calls

Sources d'informations : DX NEW SHEET, CQ MAG, FUNK Amateur.

CONCOURS

Dernier Week-end de Mai CQ WW VPX Contest classe CW.

Hormis le résultat, ce concours est recommandé aux chasseurs de préfixes, et peut permettre en quelques heures de trafic d'obtenir le diplôme de base (WPX standard), les conditions d'obtention étant d'avoir la confirmation QSL de 300 préfixes.

Un petit rappel important, K2NA/5 compte pour K5, un F/DL7XX compte pour F0, etc...

Pendant ce concours, le report passé est 599 + N° de QSO.

Pour les multiplicateurs, un préfixe ne compte qu'une seule fois.

Afin de faciliter la tenue du log, l'édition du C R et les étiquettes QSLs, utilisez le logiciel de K1EA (dernière version, sinon faire quelques modifications pour les nouveaux préfixes dans les fichiers C T Y).

Bon DX et Bon contest - 73's de F6OIE.



FLASH-INFOS FLASH-INFOS

NOUVEAU RELAIS R5

Bravo à l'équipe : F 6 DBP, F 5 NRV, F 5 FVP, F 6 CUN, F 6 ANQ, F 6 ITQ, F 1 F 1 ONT, F 1 RPF, F 1 EOT, F 1 IZF, F 1 ICS, qui avec efficacité et brio a fait le gros oeuvre d'installation du nouveau relais : pose des antennes et surtout la fixation pénible du coaxial sur 36 mètres de gros tuyaux.

Tout est prêt pour la mise en service du nouveau R5 sauf le compteur électrique qui est en cours de négociation "sponsoring" avec EDF.

Coup de chapeau pour la refonte des fixations d'antennes à Joseph F 5 OZI.

Excusés pour des raisons OM : F 5 GGL, F 1 DLD, F 6 DHV, et le changement de la date des travaux nous a privé de l'aide de F 6 ECG et F 6 HWO.

TVA EN GIRONDE

Peu nombreux sont ceux qui font de la TVA en Gironde, pourtant cette activité mériterait mieux, à ce propos F 9 PY souhaiterait des correspondants TVA pour continuer la mise au point de son équipement, contactez-le, et peut être cela suscitera des discussions techniques lors de réunions mensuelles. Qui sait ?

A.G. REF 33 1994

Prévue pour Octobre 1994.

Son lieu n'est pas encore fixé puisque tous les Radio-Clubs ont, un jour, organisé l'AG REF 33, l'aide d'un R.C est une garantie autant d'efficacité que de succès, nous l'avons vu en 1993 à F 6 KUQ.

Peut être, me amis de F 6 KPW voudront-ils accepter le redoutable honneur d'organiser en 1994 cette A.C. qui sera plus importante que jamais ?

COTISATIONS 1994

Beaucoup d'entre vous ont compris le sens de notre appel et se sont montrés généreux voire très généreux que ce soit pour le PK, le R5 ou le fonds social Grand merci à tous. **Que ceux qui n'ont pas encore réglé leur cotisation le fasse vite et pour se faire pardonner ce retard pense à l'arrondir ! Hi!**

DERNIERE HEURE :

=====

Nos sincères félicitations à Jean Louis F 5 GGL qui vient d'être élu à la Présidence des radio-club O.M. PTT de France.



LE RADIO CLUB DEPARTEMENTAL CONDAMNE ?

HISTORIQUE

Les 12 et 13 Mai 1979 avait lieu l'inauguration du Radio-Club de la Section Départementale REF GIRONDE F 6 KNL en présence de M. BONNAC Maire de CENON.

De locaux délabrés et sales, à force de travail, quelques OM (que l'on ne citera pas de peur d'oublier l'un ou l'autre méritant) ont fait un Radio-Club. Tout nouveau, tout beau, puis bien sûr, après la routine, la lassitude gagne les amateurs devant le peu de vocation OM sur le terrain peu propice de CENON.

Des distensions intervenues entre OM et les querelles au sein du REF GIRONDE ont entraîné la migration vers d'autres RC (MERIGNAC entre autres). Enfin, en OCTOBRE 1989 durant l'A.G. extraordinaire étant élu Président, je confiais (à leur demande) à René F 6 AMB et à Roger F 1 HWO la direction du Radio-Club qui fonctionna sans problème pendant plusieurs années.

EVOLUTION

Roger F 1 HWO avait l'intention de créer un petit musée en raison des nombreux dons (de qualité inégale) mais les vitrines ne virent jamais le jour et le matériel s'entassa...

J'avais envisagé des perspectives particulières de développement avec l'Ami René F 6 AMB, mais son départ définitif de Gironde sonna le glas de l'ambition de faire de F 6 KNL la vitrine radio-amateur du REF 33. Dommage, nous avons enfin obtenu (au bout de 10 ans) de la Municipalité l'installation de placards et d'une table centrale pour les cours. Et Roger F 1 HWO avait repeint plafond et murs !

F 5 ONV se propose lors de son élection pour seconder F 1 HWO dans son action au R.C, mais le bouleversement de son activité professionnelle entraînera son départ pour de longs mois hors de France, et c'est seul, que Roger assurera le fonctionnement jusqu'en Juin 1993.

En septembre 1993, le Radio-Club ne réouvre pas et F 1 HWO ne se manifeste plus et après beaucoup d'insistance téléphonique, je finis par le rencontrer : il avait décidé de "jeter l'éponge" n'ayant prévenu personne ni le Centre Culturel de Palmer, ni le REF 33.

AUJOURD'HUI

Malgré l'information faite sur ce sujet à partir d'Octobre 1993 aux réunions mensuelles, les contacts pris auprès d'OM habitant les communes limitrophes (ils sont nombreux) contacts dans lesquels nous avons un peu d'espoir, personne ne veut reprendre le flambeau.

Les Responsables du Bureau animent pour la moitié le radio-club de F 6 KPW où ils ont des fonctions prenantes, les autres habitent à 30 kms et plus de CENON, il semble donc que passer le Pont de Pierre pour aller sur la rive droite du fleuve est impossible à beaucoup d'OM : les réunions mensuelles du REF 33 (trop loin, la nuit) ont été stoppées et ramenées dans Bordeaux, ce n'est pas, hélas !

LE RADIO CLUB DEPARTEMENTAL CONDAMNE ?

pour autant que la fréquentation y est plus grande !

Le Conseil d'Administration du Centre Culturel Palmer nous a convoqué F 1 ONT et F 1 DLD s'y sont rendus et se sont vus signifier **que si l'animation ne reprenait pas nous devrions libérer les locaux.**

Nous avons obtenu des délais, mais en début JUIN 1994, nous devons avoir repris l'activité ou dégager en totalité le local, il est vrai que nous avons été plus accepté que souhaité dans ce centre.

EN RESUME

Selon l'expression consacrée "LA SITUATION EST GRAVE MAIS NON DESEPEREE" Hi ! c'est à dire :

- que le Radio-Club disparaissant, le REF 33 n'a plus de siège social (nous conserverions la boîte postale bien sûr.)
- **que nous ne savons pas où mettre le matériel radio, les archives et le musée c'est ce dernier le plus encombrant**

Des solutions de replis ont été envisagées, certaines sont caduques, toutes sont momentanées.

- **que le RC n'a besoin, pour vivre, d'être animé qu'une soirée ou une après midi**
- qu'il est triste d'abandonner un local valable, et une situation radio privilégiée à cause du désintérêt général.

Pourtant, une prise de conscience et un peu de bonne volonté de la part de quelques OM renverseraient rapidement la situation, je pense à certains qui ont animé par le passé ce Club et qui pourraient reprendre un peu de service et à ceux qui n'osent pas, qu'ils sachent que cela est très enrichissant (personnellement j'ai animé F 6 KFL avec beaucoup de résultats pendant des années) et qu'ils auraient le soutien total et réel du Bureau Départemental.

J'espère que chacun considèrera que ce problème et sa solution ne sont ni l'affaire du Bureau, ni du voisin, mais la sienne.

Manifestez-vous, si voyez, ou possédez ou percevez des solutions...

Ecrivez-moi, téléphonez-moi vite, très vite.

MERCI

73's

F 1 DLD



PETITES ANNONCES

VENDS

1.000 F : Boite de couplage KENWOOD ANTENNA TUNER AT 230 (avec notice) 9 bandes OM de 1,8 à 30 Mhz. Impédance 10/500 ohms. Puissance 20/200 W
3 sorties antenne : 2 coax. + 1 long fil + fictive TOS mètre incorporé
Dim. : 133 X 180 X 287 m/m - Poids 3,4 kg

300 F à revoir

OSCILLO. Type 164 ALLEN B du MONT U.S.A. tube de 10 Ø notices F & W avec schéma = modulateur de fréquence

MICROS à main : ELECTRO VOICE (dynam.) - KENWOOD MC 43 S (dynam.) ICOM HM7

Prix l'unité 100 F - prix départ.

Pierre CLAVERIE B.P. 112 33321 BEGLES CEDEX

ORDINATEUR ATARI 1040 STF avec PUPITRE MONITEUR MONO + Souris - disquette langage BASIC + doc.

Prix : 850 F

Michel BON F 5 LET - 71 Avenue d'Arès - 33200 BORDEAUX - TEL. 56 24 75 35

Souvenir de

VOYAGE A St BARTHELEMY

ST. BARTHELEMY
FRENCH-WEST INDIES



■ FJ/F6HWU
YL Denise

FJ/F6DXB ■
YL Yvette

ZONE WAZ 8
ICJA NA22

OCCASIONS RADIO

25/04/94

DECAMETRIQUES		GARANTIE 3 MOIS (pour la plupart des appareils)		
93101	KENWOOD	TS900	BASE à tubes alim et HP séparés	2.500 F
		R1000	Récepteur 150K à 30Mhz 220V. T.B.E.	2.500 F
6239		TS830S	BASE haut de gamme PA neuf-Très bon état	5.500 F
		TS820S	BASE à tubes (PA neuf) filtre CW	4.500 F
	ICOM	IC735	Mobile 12 V. Très bon état. 0 à 30 Mhz	7.000 F
		IC751AF	12 V. 0 à 30MHZ tous modes micro et doc	9.000 F
		IC740	12 V. Bandes amateur Micro main	5.000 F
		ICR70	Récepteur DECA 0 à 30 Mhz	3.500 F
	YAESU	FT77	Bandes amateur 12 V. équipé AM	à voir
		FT757GX	Mobile 12V. 0à 30Mhz Tous modes	5.000 F
		FRG7	Récepteur déca 500k à 30Mhz 220/12V. AM/SSB	1.500 F
		FT767GX	Base Déca avec 50/144/430Mhz	14.000 F
93162	DRAKE	R4C	Récepteur Déca amateur + Filtre CW+tubes	2.500 F
VHF/UHF				
93143	KENWOOD	TR3500	Portatif UHF FM 1 W. 430-440 Mhz	1.300 F
		TM731	Mobile VHF 50W./ UHF 35W. FM	4.000 F
		TS711	BASE VHF Tous modes 45W. état neuf	7.000 F
6213	YAESU	FT202	Portatif VHF 1 W. 6 canaux + (3 quartz)	800 F
6258		FT290R2	Mobile VHF 25 W. Tous modes.(à venir)	4.500 F
		FT225	VHF Base FM/SSB 25W. 220 et 12 V.	4.000 F
93031	BELCOM	LINER	Mobile UHF SSB 10 W. 12 V. 432-435 Mhz	2.200 F
	ICOM	IC260	10 W. Tous modes. Disponible fin avril	3.500 F
		ICA2F	Portatif E/R AVIATION agréé	3.500 F
		ICR1	Recepteur SCANNER tous modes	2.000 F
6257		IC3200	Mobile. 25 W. FM 144 et 430 Mhz	3.500 F
		ICA2F	Portatif Aviation E/R AM état neuf	3.500 F
6249	KENPRO	KT22	Portatif VHF 2.5W. Roues codeuses(à venir)	1.300 F
6244	AOR	AR240	Portatif VHF 2.5W. Roues codeuses	1.100 F
94001	REALISTIC	PRO9200	Scanner fixe mobile 220/12 16 Can. AM/FM	1.200 F
DIVERS				
	KENWOOD	PS430	Alimentation 13.8V. 20A.	1.300 F
	YAESU	G250	ROTOR 50 Kgs Etat neuf	800 F
6236		FC700	Coupleur antenne E/R Déca 3.5-30Mhz	1.500 F
94031		FRV7700	Convertisseur Réception 28 vers 118/144/160M	600 F
93157	ICOM	IC-QSYER	Clavier déporté entrée fréquence avec doc	600 F
		FL32A	Filtre 9 Mhz 500 Hz CW	500 F
		FL100	Filtre CW 500 Hz pour IC725	300 F
		FL53A	Filtre CW 455 Khz 250 Hz CW Pour IC 751A	800 F
		ICPS15	Alimentation 220 V./12V. 20 A.	1.200 F
6247	TONO		Ampli 144Mhz 10 W - 70 W avec préampli	1.500 F
6224	HIMOUND	EK1032	Manipulateur électronique 220 V./12 V.	1.000 F
94005	MORSE	CW	Clé pioche de collection	800 F
	DAIWA	CN419	Coupleur antenne 0 à 30Mhz	2.000 F
93057	HEATHKIT		Phone patch avec documentation	400 F
93033	FERISOL	NT0101	TOSWATTMETRE	600 F
93023	LEGRAND		Coffret étanc. préampli Tête mât 35X30X15	200 F
93035	CB	INTEK	40 Canaux AM/FM	550 F
94027	BENSOL	AMPLI DECA3.5	à 30Mhz 5 x tubes 6KD6 avec schema	à voir
	ALINCO	DM130	Alimentation 0 à 15V. 32A vumetre	1.500 F
93154	OPERATOR	TEXT	Récepteur France Télécom	800 F
93144	VOYAGER	MV213	Modem Emulateur Minitel	1.250 F
93173	IBM	MEMOIRES	Barrette Mémoire 4Mb POUR PC 486 IBM	700 F
	PC	CARTE E/S	Carte 48 entrées sorties +doc et logiciel	700 F
		PC 8086	ORDINATEUR PC DD10Mb L360K. visu hercule	1.000 F
94025	EPSON	LX800	Imprimante 9 aiguilles avec documentation	700 F
ANTENNES				
	FRITZEL	GPA303	Verticale 10-18-24 Mhz avec radians	700 F
	BALMET	PYLONE	Renforcé 4 X 3 m. + cage et haubans inox	3.000 F
		PYLONE	Éléments séparés d'occasion 3 ou 4 mètres	à voir
	HY-GAIN	5BTV	Verticale 5 bandes : 10-15-20-40-80 m.	1.500 F
	MOSLEY	TA33	BEAM 3éléments 10-15-20 m.	à voir

RADIO 33

tel : 56 97 35 34

LA PAGE DU FER A SOUDER

AMPLIFICATEUR VHF 80 W

par F 5 FVP

L'amplificateur décrit ici a une vocation mobile du fait de son alimentation 12 V., mais il peut être également utilisé en fixe.

Le montage comprend plusieurs sous-ensembles :

L'ampli de puissance : il délivre 80 w. H.F. pour une excitation de 8 à 10 w. sous 13,5 v. (10 w. max.) Il est possible de l'utiliser en F.M. (classe C) ou en S.S.B. (classe AB). Dans ce dernier cas, il suffit d'un interrupteur qui amène le + 13,5 v. à R 8. Il est également prévu une paire de relais coax (CX 120) à implanter sur le circuit imprimé. A défaut il est possible d'utiliser d'autres relais coax. Pour ce faire il sera nécessaire d'utiliser des cables coax (3 ou 6 mm.). Les relais plastiques sont à proscrire (perte d'insertion importante, désadaptation assurée).

A la sortie de l'amplificateur se trouve une ligne 50 Ω couplée, cette dernière nous donnera une idée du niveau du direct et du réfléchi (TOS).

On peut imaginer plusieurs utilisations, lecture du direct et du réfléchi sur un ou deux galva, ou utilisation de la tension réfléchi pour actionner une alarme ou une disjonction.

Le montage est également pourvu d'un préamplificateur de réception, utilisant un transistor double porte classique. (MRF 966, 3SK124, 3SK174, BF 981 etc....). Le prototype utilise un MRF 966.

Le préampli est commutable à l'aide d'une paire de relais (RS 12) ou à défaut (RH 12). Cette commutation va nous permettre de passer l'excitation à travers le montage lorsque celui-ci ne sera pas alimenté. Pour cette dernière opération, ne pas oublier le petit morceau de coax 3mm sous le circuit imprimé entre les entrées et sorties libres des deux RS 12.

Enfin, la télécommande utilise un transistor PNP et un relais (2 R.T.) ceci afin de provoquer une légère temporisation TX / RX. En l'absence de + 13,5 v. sur le montage, le transceiver sera relié directement à l'antenne en passant par les deux CX 120, les deux RS 12 et le coax situé sous le circuit.

Réglage :

Le courant de repos du MRF 247 sera réglé à 120 mA par le potar prévu à cet effet.

Faire le max. de H.F. en sortie avec les capas ARCO.

Faire le max. de réception à l'aide de la capa variable plastique.

Correctement câblé, l'ensemble doit démarrer au premier coup.

NB : Le transfo utilisé en sortie du préamplificateur est décrit par F 6 CER, dans le R.E.F. 07/08/1987.

Pour de plus amples informations :

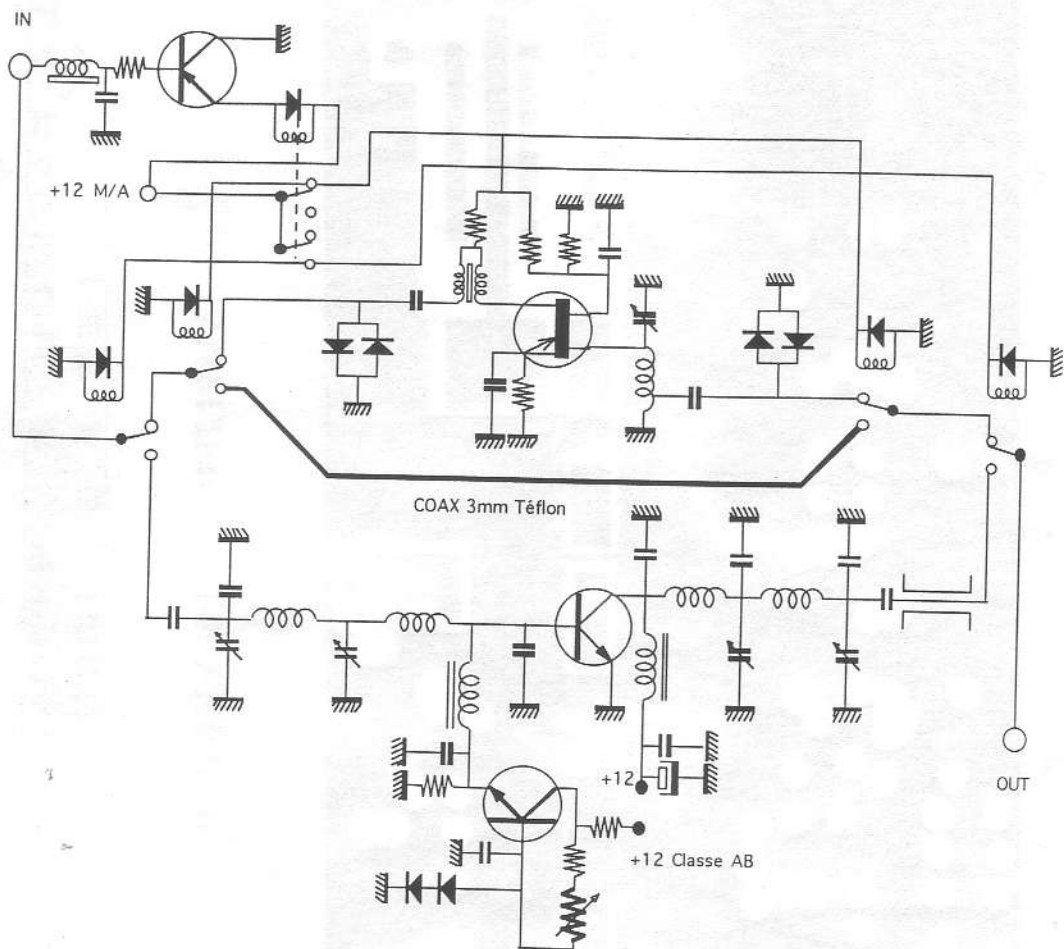
FF 6 KLI (Radio Club Libournais), tél : 57 74 10 44 / fax : 57 49 32 24 le vendredi soir après 21 heures.

Maintenant à vous et à vos fers à souder!

F 5 FVP

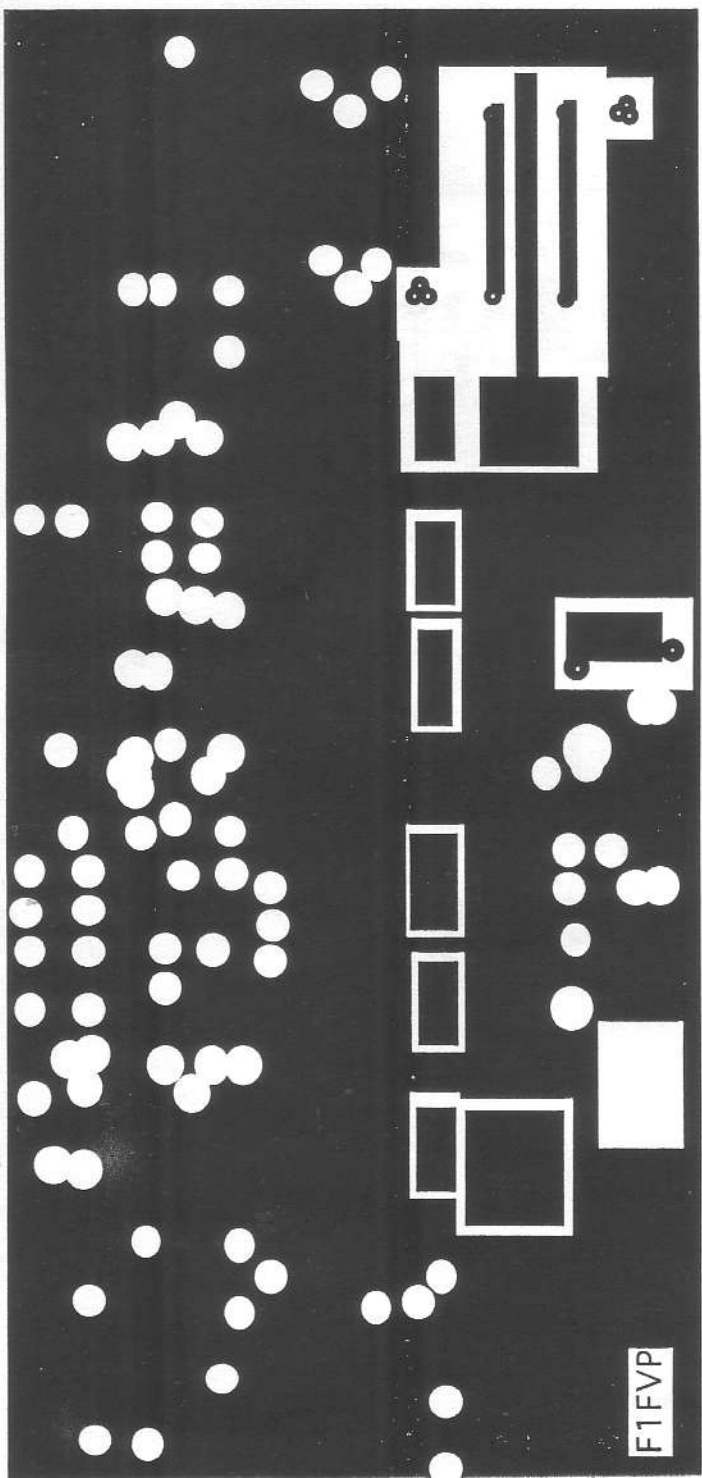
AMPLIFICATEUR VHF 80 W

par F 5 FVP



LA PAGE DU
FER A SOUDER

AMPLIFICATEUR VHF 80 W par F5FVP

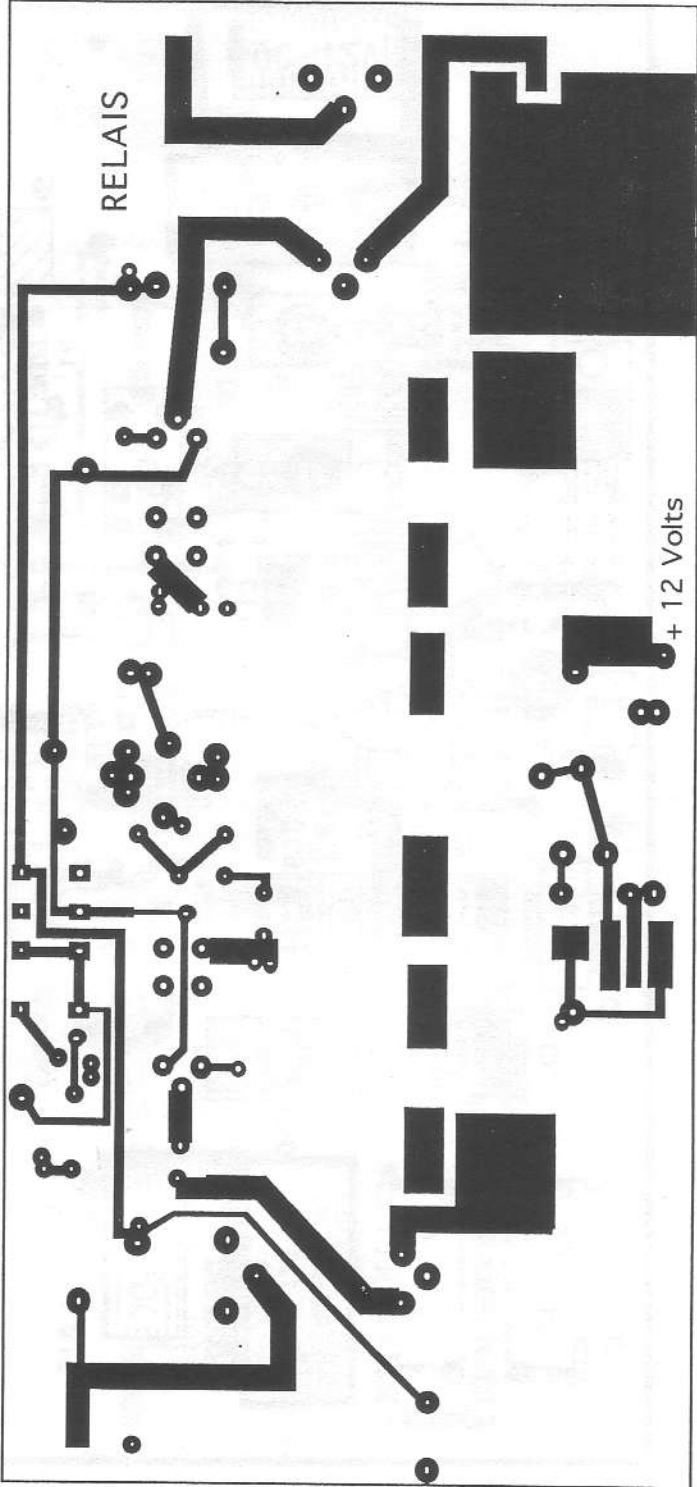


F1FVP

AMPLIFICATEUR VHF 80 W

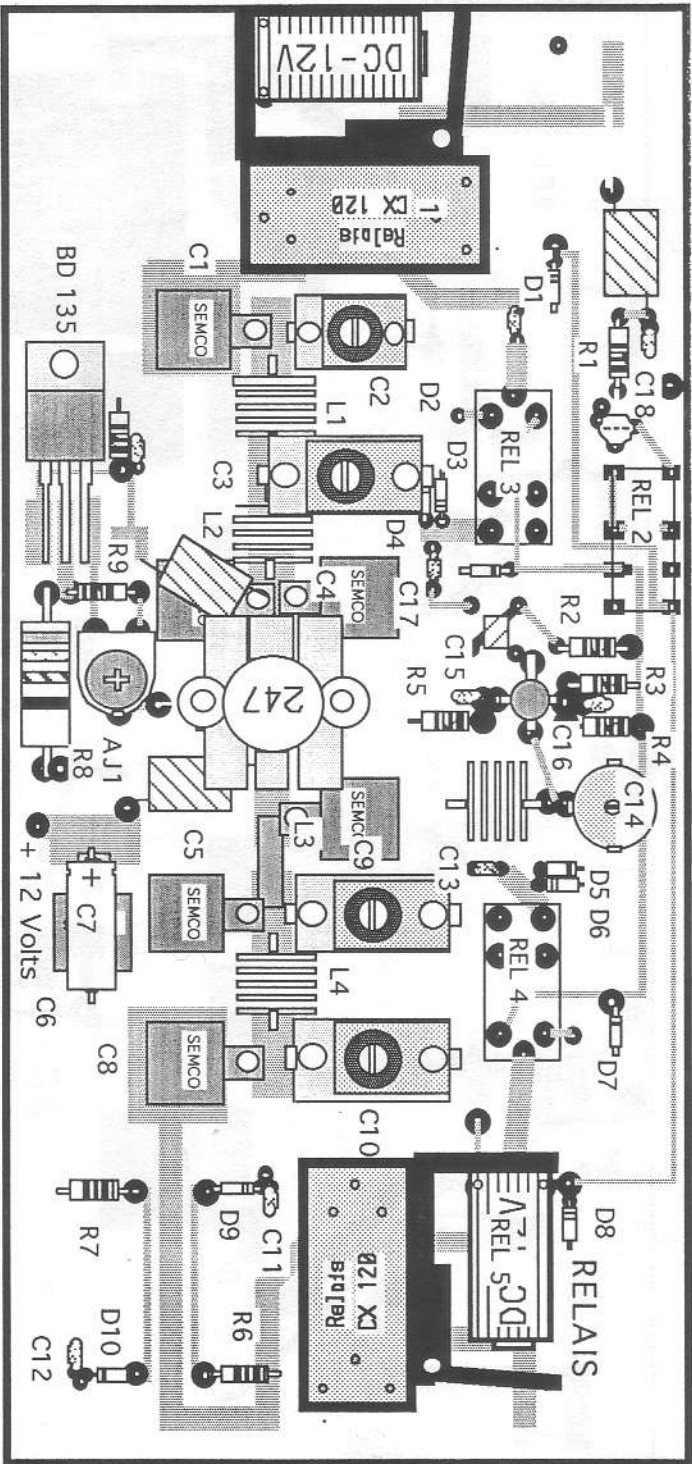
par F 5 FVP

vue par transparence



AMPLIFICATEUR VHF 80 W

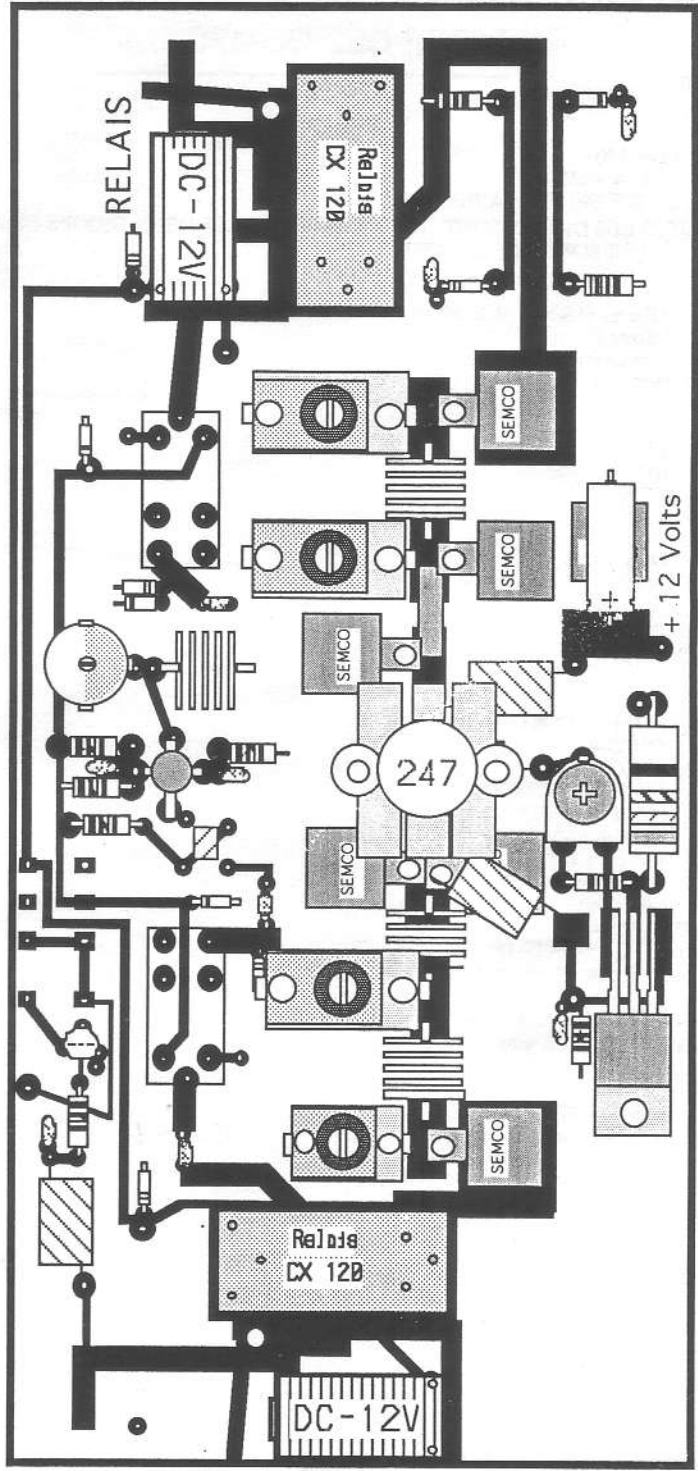
par F 5 FVP



LA PAGE DU
FER A SOUDER

AMPLIFICATEUR VHF 80 W

par F 5 FVP



AMPLIFICATEUR VHF 80 W *par F 5 FVP*

LISTE DES COMPOSANTS

RELA1 ex 120 TS
REL 3 & 4 = RS 12
REL 2 = ITT OU SIMILAIRE
TOUTES LES DIODES SONT DES 1 N 4148 SAUF LES DEUX DIODES DE LA
POLAR QUI SONT DES 1 N 4007

L 1 : 2 Spires Ø 8 mm fil de 10/10
L 2 : 1 Spire Ø 8 mm fil de 10/10
L 3 : Tôle Cuivre 10 x 3 mm
L 4 : Idem L 1

R 1 : 1 K
R 2 : 10 Ω
R 3 : 4,7 K
R 4 : 4,7 K
R 5 : 39 Ω
R 6 : 75 Ω
R 7 : 75 Ω
R 8 : 27 Ω 2 W.
R 9 : 470 Ω
R 10 : 47 Ω

C 1 : 1000 pF SEMCO
C 2 : ARCO 400
C 3 : ARCO 425
C 4 : 2 X 250 pF SEMCO
C 5 : 150 pF SEMCO
C 6 : 1000 pF SEMCO
C 7 : 100 μF + 0,1 μF
C 8 : 1000 pF SEMCO
C 9 : ARCO 425
C 10 : ARCO 425
C 11-12-13-15-16-17-18 : 1nF CERAMIQUE
C 14 : Variable Plastique Jaune 25 pF.

Choc Polar : V.K. 200
Choc Collecteur : 6 spire Ø 8 mm émaillé 10/10

T 1 : M.R.F. 247
T 2 : B.C. 546 ou similaire NPN



RADIO-CLUBS DE GIRONDE

- F 6 KAV** CENTRE RADIO-AMATEUR DU MÉDOC
15, rue Pierre Castéja - 33250 PAULLAC
Ouvert à 20 H tous les vendredis.
- F 1 KDQ** RADIO-CLUB LOCAL DES ELECTRICIENS ET GAZIERS
23, cité Les Prises - 33820 ETAULIERS
Ouvert à 20 H 30 tous les 2ème et 4ème vendredis du mois (sauf vacances).
- F 6 KEO** RADIO-CLUB JEUNES SCIENCES
208, rue Carle-Vernet - 33800 BORDEAUX.
ouvert les mercredi et samedis après-midi.
- F 1 KES** RADIO-CLUB DE L'ECOLE SUPERIEURE DES TECHNOLOGIES
DE L'ELECTRONIQUE ET DE L'INFORMATIQUE
44, rue de la Faïencerie - 33300 BORDEAUX
- F 6 KFD** RADIO-CLUB DE LÉOGNAN (RCL)
Centre Georges Brassens - Rue du 19 mars 1962 - 33850 LÉOGNAN
ouvert les 2ème jeudis du mois de 14 H à 18 H
- F 6 KFL** RADIO-CLUB M.J.C. D'ANDERNOS LES BAINS
Parc Municipal - 33510 ANDERNOS LES BAINS
ouvert les mardis de 21 H à 24 H, les samedis de 15 H à 19 H et de 21 H à 24 H.
- F 6 KIS** RADIO-CLUB LOCAL DES ELECTRICIENS ET GAZIERS DE BORDEAUX
Centre Marcel Paul - 251, rue Judaïque - 33000 BORDEAUX
ouvert les 2ème et 4ème mercredis du mois à partir de 17 H.
- F 6 KLI** RADIO-CLUB DU LIBOURNAIS
Ancienne école de Condat - av. L. Didier - 33500 LIBOURNE
ouvert les vendredis de 21 H à 23 H et le dernier samedi du mois en après-midi.
- F 6 KNB** RADIO-CLUB A.O.M.P.T.T. DE BORDEAUX
rue de Pessac - Central Téléphonique - 33170 GRADIGNAN
ouvert les mercredis à 20 H 30 et le samedi (quelquefois).
- F 6 KNL** RADIO-CLUB R.E.F. 33
Centre culturel Palmer
BP 16 - 33131 CENON PRINCIPAL
- F 6 KPS** RADIO-CLUB DYONISIEN
37, route de Paris - 33910 SAINT DENIS DE PILE
ouvert les mardis de 20 H 30 à 22 H 30.
- F 6 KPU** RADIO-CLUB MEDOCAIN
Aérodrome Municipal - 33930 VENDAYS MONTALIVET
ouvert les 1er et 3ème vendredis du mois à 20 H 30.
- F 1 KPW** RADIO-CLUB GENDARMERIE D'AQUITAINE
BP 904 Caserne Battesti - 59, rue Seguireau - 33063 BORDEAUX CEDEX
Ouvert tous les vendredis à partir de 20 H.
- F 6 KUQ** ONDES ET MICRO-INFORMATIQUE
Château de Choisy - Parc de Choisy la Tour - 33610 CESTAS
ouvert les mercredis, vendredis de 20 H 30 à 23 H et samedis de 14 H à 18 H.

REPRISE de vos anciens appareils VHF/UHF

**pour l'achat d'un modèle correspondant de la
NOUVELLE GAMME KENWOOD
GARANTIE 2 ANS**

TM251

MOBILE VHF 5/10/50 Watts

**Réception : AM 118-136 Mhz
FM 136-174 Mhz
FM 400-500 Mhz**

3990 F

**Face avant détachable
Micro à télécommande**

TM255

MOBILE VHF SSB - FM 5/10/45 W.

Le remplaçant du TR751

7989 F

**Face avant détachable
Micro à télécommande**

TH22

PORTATIF VHF FM 3/5 W.

**Réception 136-174 Mhz
Taille réduite, épaisseur 2.5 cm
Nombreuses options**

2290 F

RADIO 33

F5OLS

**8 Av. R.Dorgelés
33700 MERIGNAC**

KENWOOD

56 97 35 34